

EASYRACK

ALURACK



YAMAHA Tracer 9 / GT

(2021-)

Art.Nr./Item-no.:

6614572 01 01 schwarz/black

YAMAHA Tracer 9 / GT

(2021-)

Art.Nr./Item-no.:

6524572 01 01 schwarz/black

Inhalt

1x 700011628 Adapterplatte

1x 700011629 Schraubensatz:

- 2 Linsenschraube M8x75
- 4 Zylinderschraube M6x20
- 4 Zylinderschraube M6x12
- 2 Zylinderschraube M6x30
- 6 Selbstsichernde Mutter M6
- 4 Viereck-Scheibe 20x20x ø6,4
- 2 U- Scheibe Ø8,4
- 8 U- Scheibe Ø6,4
- 2 Aludistanz Ø20xØ9x12
- 2 Aludistanz Ø18xØ7x5

Bei Bestellung eines Aluracks zusätzlich:

- 1x 700006881 Alurack
- 1x 700006882 TC-Bügel für Alurack
- 1x 700006883 Abdeckplatte für Rack

Bei Bestellung eines Easyracks zusätzlich:

- 1x 700008650 Easyrack
- 1x 700008647 Abdeckblende links
- 1x 700008648 Abdeckblende rechts

Content

1x 700011628 Adapter plate

1x 700011629 Screw kit:

- 2 Filister head screw M8x75
- 4 Allen screw M6x20
- 4 Allen screw M6x12
- 2 Allen screw M6x30
- 6 Self lock nut M6
- 4 Special washer 20x20x ø6,4
- 2 Washer Ø8,4
- 8 Washer Ø6,4
- 2 Alu spacer Ø20xØ9x12
- 2 Alu spacer Ø18xØ7x5

When ordering a Alurack:

- 1x 700006881 Alurack
- 1x 700006882 Bow for Alurack
- 1x 700006883 Plastic cover for rack

When ordering a Easyrack:

- 1x 700008650 Easyrack
- 1x 700008647 Plastic cover left
- 1x 700008648 Plastic cover right



Easyrack



Alurack

150721

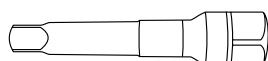
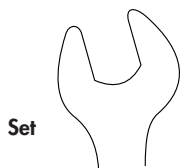
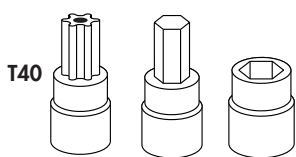
Wichtig / Important:

Beachten Sie die in Ihrem Land geltenden Zulassungsbestimmungen.
Für den Bereich der BRD gilt: Ein Eintrag in die Fahrzeugpapiere ist nicht erforderlich.

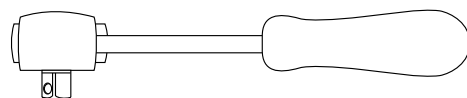
Wir empfehlen, die Montage in einer Fachwerkstatt durchführen zu lassen. Bei der Montage, alle zugänglichen Schrauben vorerst nur locker andrehen, sodass eine spannungsfreie Montage gewährleistet wird. Beim Anziehen der Schrauben, Anzugsmomente beachten.

We recommend having the installation carried out in a professional workshop. During installation, tighten all accessible screws loosely at first to ensure tension-free installation. When tightening the screws, observe the tightening torques.

Benötigte Werkzeuge / Required tools



Verlängerung/extension



Ratsche/Ratchet

Vorbereitende Maßnahmen / Preparatory actions

Soziussitz entfernen. Die hinteren Schrauben des Soziushaltegriffes sowie die hinteren Schrauben der Kennzeichenhalterung unter dem Heck entfernen, alle Schrauben entfallen. Es wird eine Torx Nuss T40 mit Stirnloch benötigt.

Remove the pillion seat. Remove the rear screws of the pillion grab handle and the rear screws of the licence plate holder under the rear, all screws are omitted. A Torx nut T40 with hole is required.

Vorbereitung des Aluracks:

Den beiliegenden TC-Bügel mit den Zylinderschrauben M6x12 hinten unter dem Alurack verschrauben.

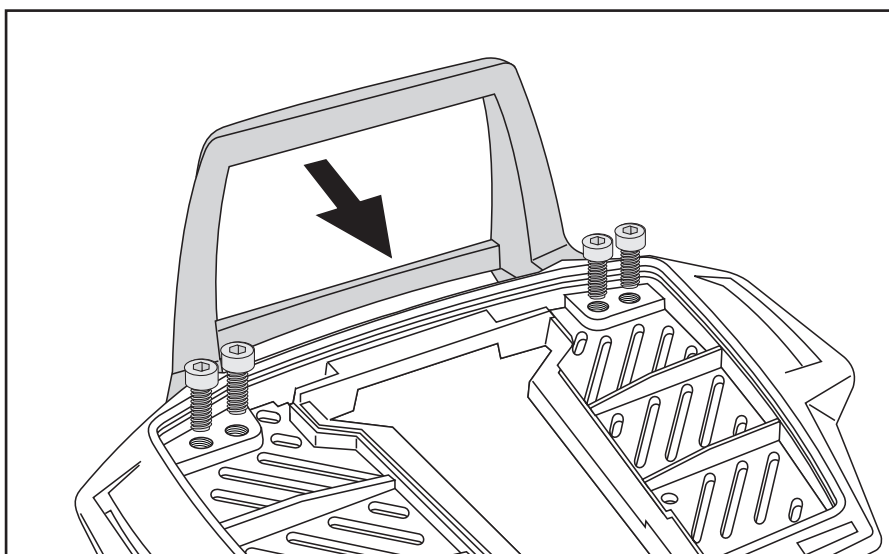
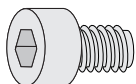
Der TC-Bügel ist nur bei Anbringung eines Hepco & Becker Topcases erforderlich.

Preparing of the Alurack:

Fix the bow to the rack with allen screws M6x12.

The bow is needed in use with a Hepco & Becker Top case only.

4x



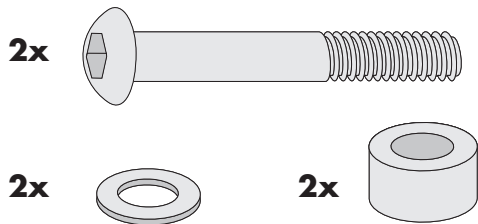
Montageanleitung / Installation Instruction

Montage der Adapterplatte oben:

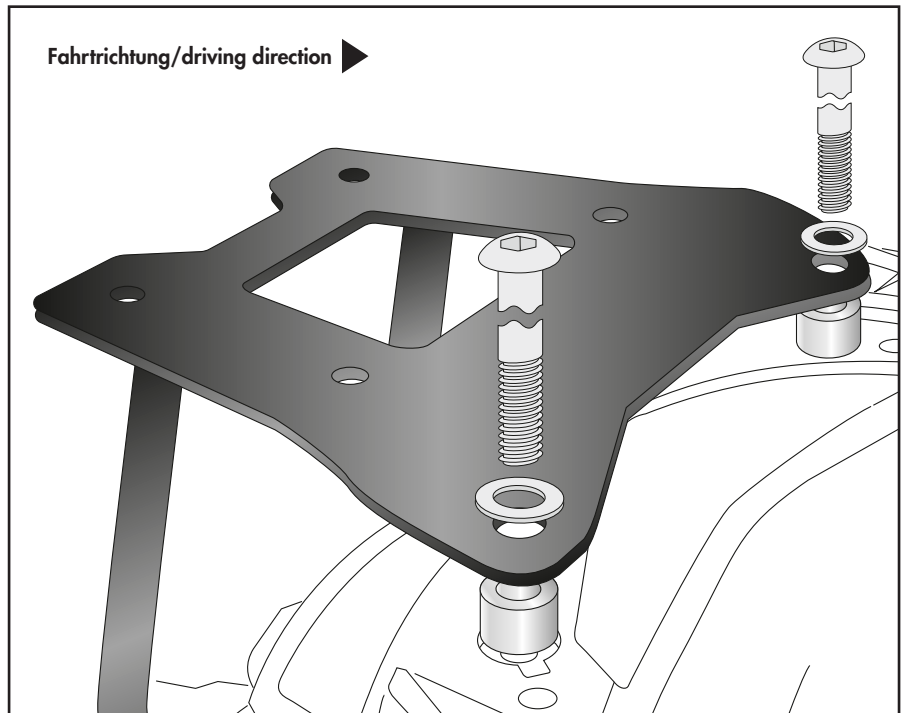
Mit den Linsenschrauben M8x75 und U- Scheiben $\text{\O}8,4$. Zwischen Platte und Rahmen die Aludistanzen $\text{\O}20 \times \text{\O}9 \times 12$ fügen.

Fastening of the adapterplate top:

With filister head screws M8x75 and washers $\text{\O}8,4$. Add alu spacer $\text{\O}20 \times \text{\O}9 \times 12$ between plate and frame.



1

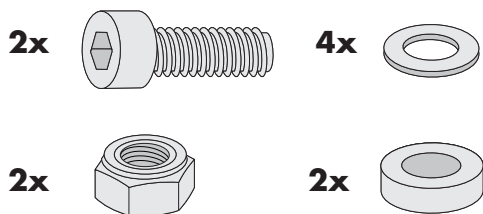


Montage der Adapterplatte unten:

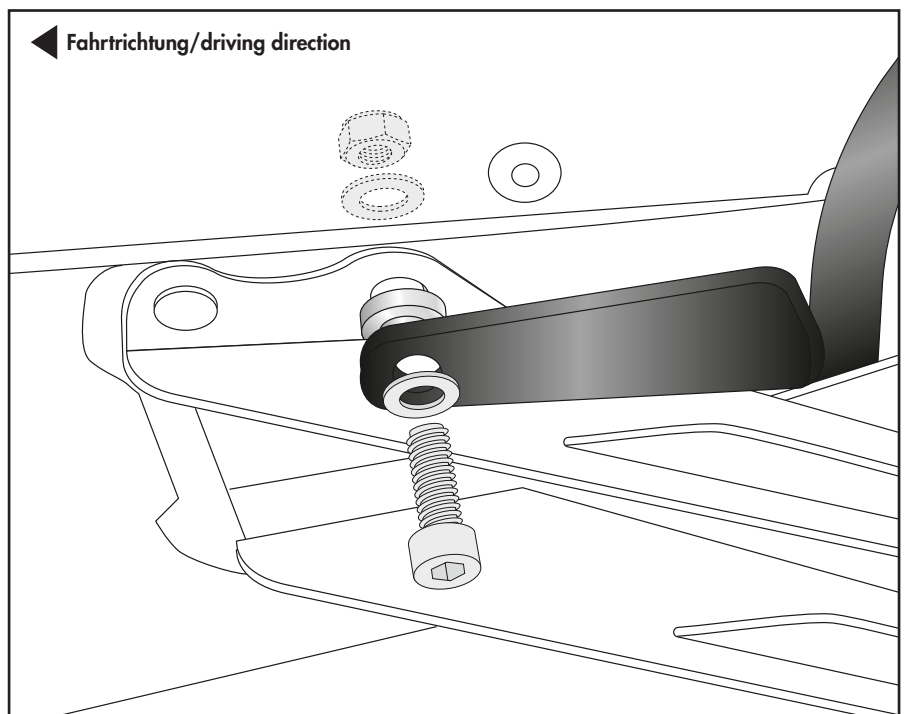
Auf der Kennzeichenhalterung mit den Zylinderschrauben M6x30 und U- Scheiben $\text{\O}6,4$. Zwischen Lasche und Rahmen die Aludistanzen $\text{\O}18 \times \text{\O}7 \times 5$ fügen. Von oben mit U- Scheiben $\text{\O}6,4$ und selbstsichernden Muttern M6 sichern.

Fastening of the adapterplate bottom:

On the licence plate holder with allen screws M6x30 and washers $\text{\O}6,4$. Add alu spacers $\text{\O}18 \times \text{\O}7 \times 5$ between shackle and frame. From the top secure with washers $\text{\O}6,4$ and self lock nuts M6.



2



Blick unter das Heck/Kennzeichenhalterung
View under the rear/licence plate holder

Blick von oben
View from above



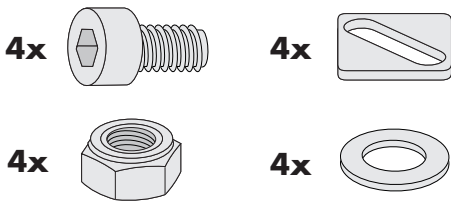
Montageanleitung / Installation Instruction

Montage des Easyracks:

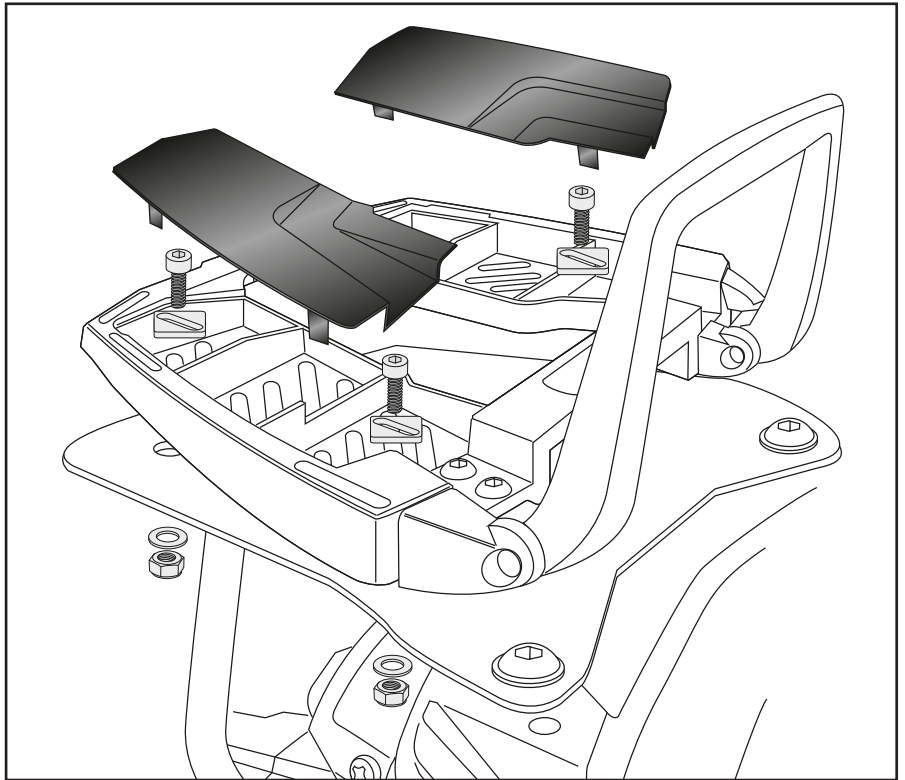
Das Easyrack wird mit den Zylinderschrauben M6x20, den Viereck-Scheiben 20x20xø6,4, den U-Scheiben ø6,4 und den selbstsichernden Muttern M6 auf den Rohradaptern verschraubt. Anschließend Kunststoffabdeckungen montieren.

Fastening of the Easyrack:

On the tube adapters.
Use allen screws M6x20 and special washers 20x20xø6,4. Secure with washers ø6,4 and self-lock nuts M6.
Mount the plastic covers.



3

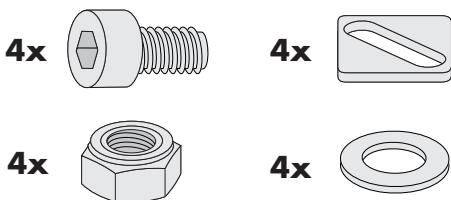


Montage des Aluracks:

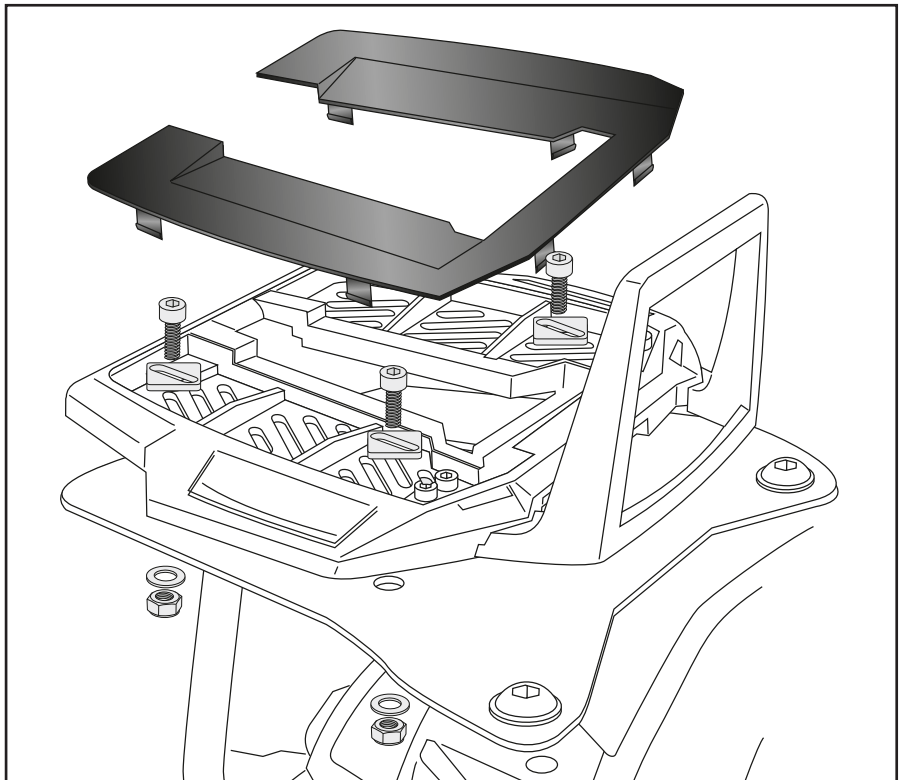
Das Alurack wird mit den Zylinderschrauben M6x20, den Viereck-Scheiben 20x20xø6,4, den U-Scheiben ø6,4 und den selbstsichernden Muttern M6 auf den Rohradaptern verschraubt. Anschließend Kunststoffabdeckung montieren.

Fastening of the Alurack:

On the tube adapters.
Use allen screws M6x20 and special washers 20x20xø6,4. Secure with washers ø6,4 and self-lock nuts M6.
Mount the plastic cover.



4



Achtung / Attention:

Nach der Montage alle Verschraubungen auf festen Sitz kontrollieren! Abgebaute Teile wieder montieren. Bitte beachten Sie unsere beigefügten Serviceinformationen.

Control all screw connections after the assembling for tightness! Reassemble the dismantled parts. Please notice our enclosed service information.

Weiteres Zubehör für dieses Modell auf www.hepco-becker.de / More accessories for this model see www.hepco-becker.de

HEPCO&BECKER GmbH | An der Steinmauer 6 | 66955 Pirmasens | Germany | Tel. +49 6331 1453100 | Fax: +49 6331 1453 120 | Mail: vertrieb@hepco-becker.de