

YAMAHA MT 09 / SP
(2024-)

Art.Nr./Item-no.:

5164580 00 01 schwarz/black



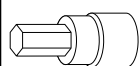
Inhalt

- 1x 700014170 Tankring
- 1x 700013879 Montageset Basic
- 2x M25020 Kunststoffdome
- 1x 710506001 Erhöhung für Tankrucksack 6mm Set
- 1x 700014171 Schraubensatz:
 - 2 Senkschraube M5x45
 - 1 Linsenschraube M5x45
 - 3 Aludistanz Ø8,4xØ5,3x16

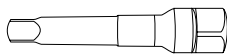
Content

- 1x 700014170 Tank ring
- 1x 700013879 Mounting set Basic
- 2x M25020 Plastic dome
- 1x 710506001 Raise for tank bag 6mm set
- 1x 700014171 Screw kit:
 - 2 Fillister head screw M5x45
 - 1 Fillister head screw M5x45
 - 3 Alu spacer Ø8,4xØ5,3x16

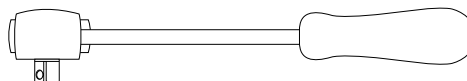
Benötigte Werkzeuge / Required tools



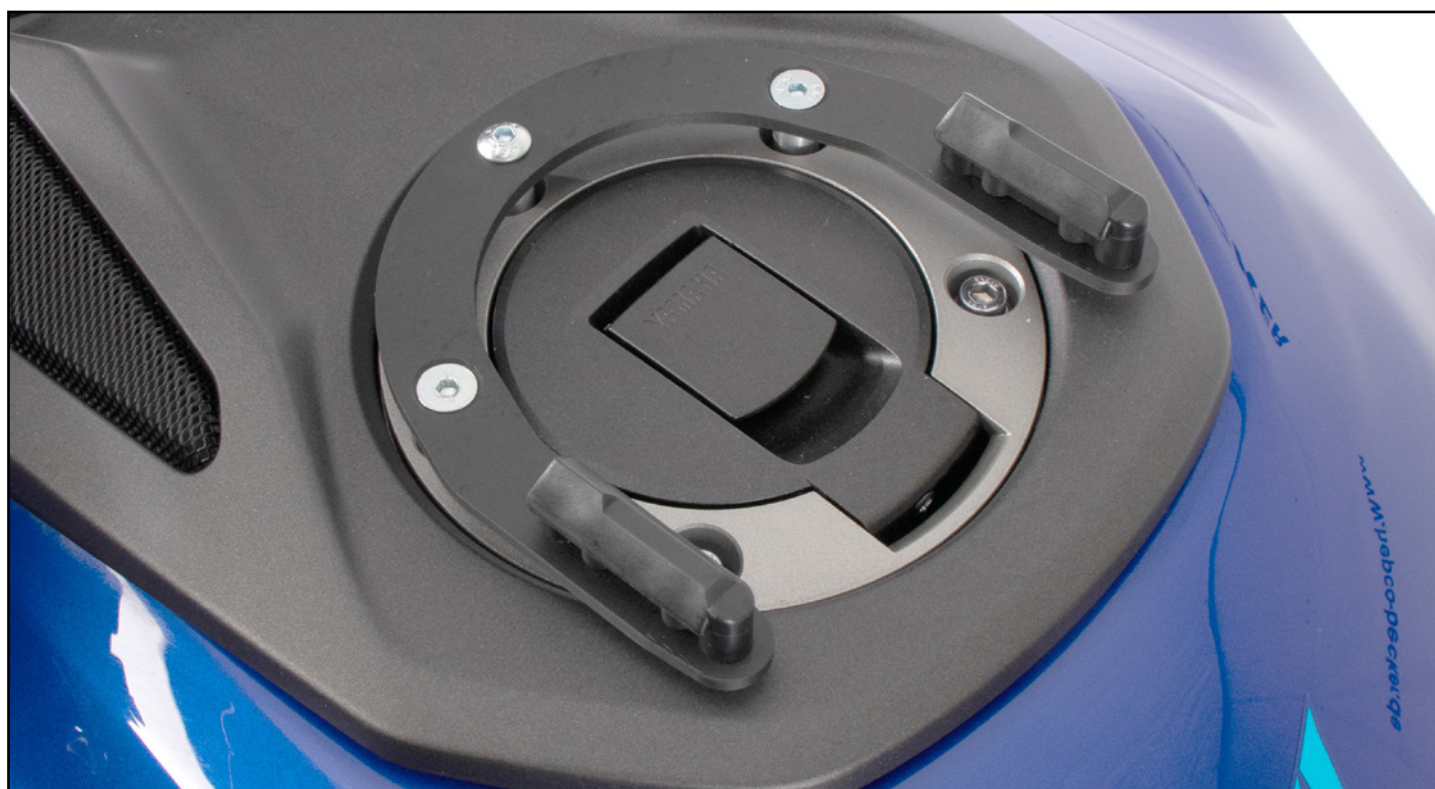
Set



Verlängerung/extension



Ratsche/Ratchet



Wichtig / Important:

Beachten Sie die in Ihrem Land geltenden Zulassungsbestimmungen. Für den Bereich der BRD gilt: Ein Eintrag in die Fahrzeugpapiere ist nicht erforderlich. Wir empfehlen, die Montage in einer Fachwerkstatt durchführen zu lassen. Bei der Montage, alle zugänglichen Schrauben vorerst nur locker andrehen, sodass eine spannungsfreie Montage gewährleistet wird. Beim Anziehen der Schrauben, Anzugsmomente beachten.

We recommend having the installation carried out in a professional workshop. During installation, tighten all accessible screws loosely at first to ensure tension-free installation. When tightening the screws, observe the tightening torques.

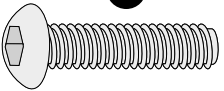
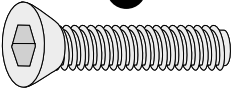
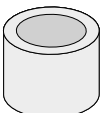
101024

Vorbereitende Maßnahmen / Preparatory actions

Die vorderen drei Originalschrauben demontieren, diese entfallen.
Remove the three original front screws, these are no longer required.

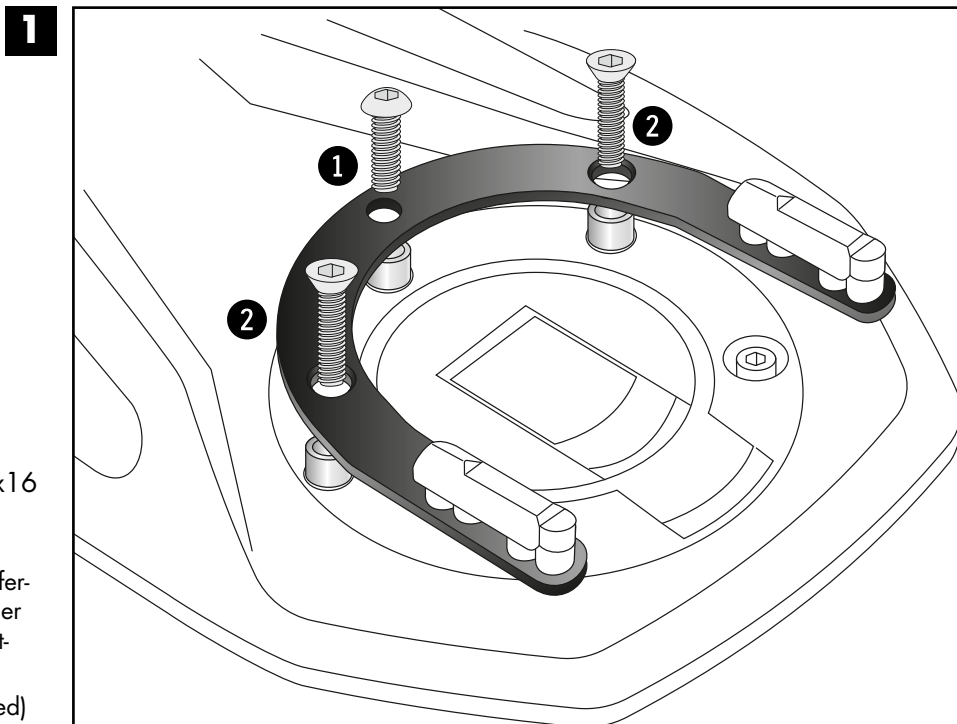
Montageanleitung / Installation Instruction

Tankring/Tank ring:

- 1**
1x  M5x45
- 2**
2x  M5x45
- 3x**  Ø8,4xØ5,3x16

Bei einigen Tankrucksäcken muss die mitgelieferte 6mm Erhöhung eingesetzt werden, damit der Tankrucksack nicht auf der umliegenden Kunststoffverkleidung aufliegt.

With some tank bags, the 6 mm raise (supplied) must be used so that the tank bag does not rest on the surrounding plastic panelling.



Achtung / Attention:

Nach der Montage alle Verschraubungen auf festen Sitz kontrollieren! Abgebaute Teile wieder montieren. Bitte beachten Sie unsere beigefügten Serviceinformationen.

Control all screw connections after the assembling for tightness! Reassemble the dismantled parts. Please notice our enclosed service information.

Weiteres Zubehör auf www.hepco-becker.de / More accessories see www.hepco-becker.de

HEPCO&BECKER GmbH | An der Steinmauer 6 | 66955 Pirmasens | Germany | Tel. +49 6331 1453100 | Fax: +49 6331 1453 120 | Mail: vertrieb@hepco-becker.de