

# C-Bow Taschenhalter / C-Bow holder

HONDA X-ADV (750ccm)  
(2017-2020)

Artikel Nr.: / Item-no.:

**630999 00 01** schwarz/black



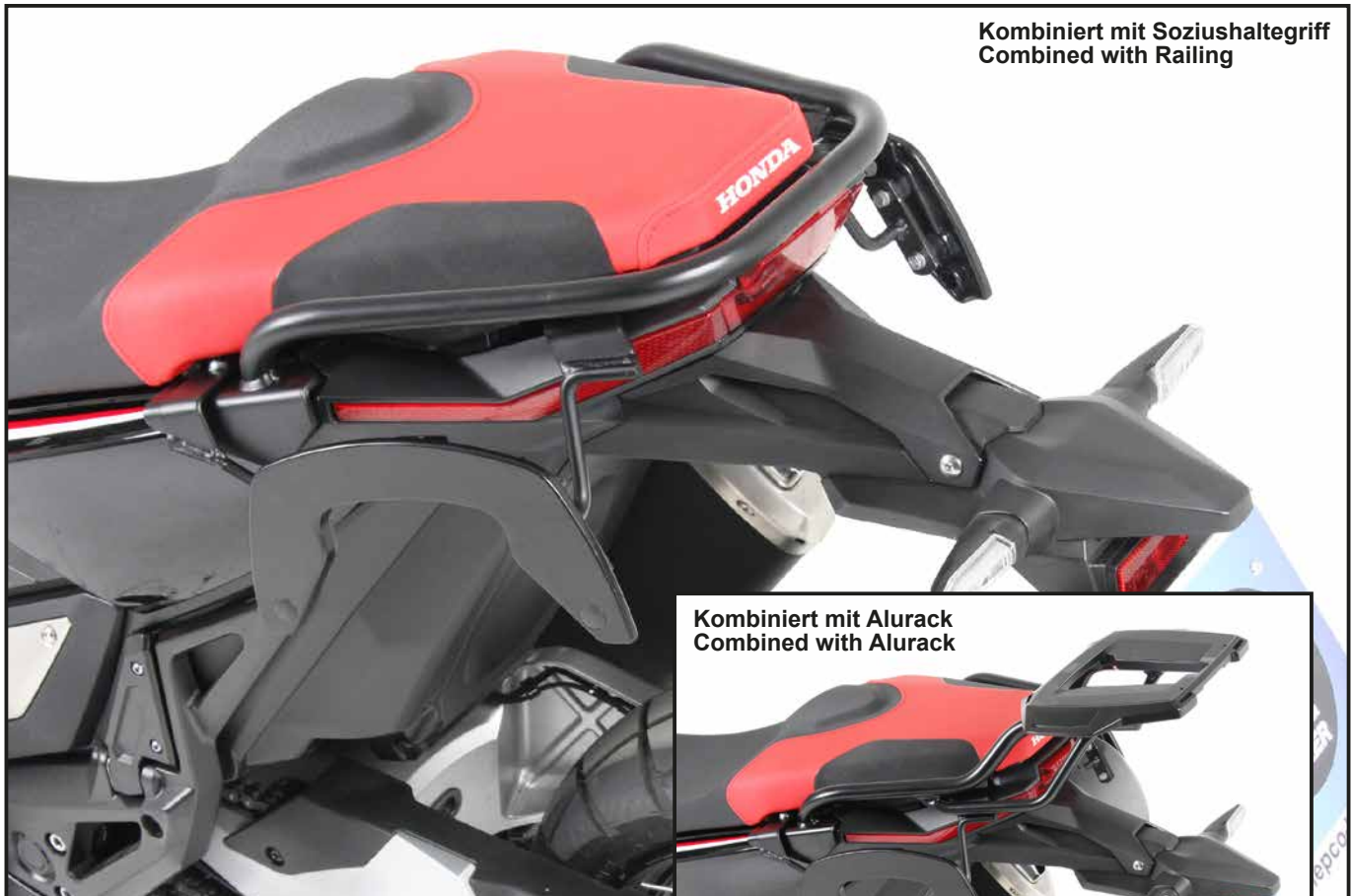
Die Montage ist nur in Verbindung mit einem H&B Alu-/Easy- oder Minirack (652/661/660999) oder dem optional erhältlichen Soziushaltegriff 4219999 möglich. Die Original Haltegriffe entfallen.

Mounting is only possible in conjunction with an H&B Alu-/Easy or Minirack (652/661/660999) or the optionally available railing 4219999. The original handles are obsolete.

**DE** INHALT  
**GB** CONTENTS

2x	700007063	C-Bow schwarz	C-Bow black
1x	700009863	Haltestrebe vorne links	Adapter front left
1x	700009864	Haltestrebe vorne rechts	Adapter front right
1x	700009865	Haltestrebe hinten links	Adapter rear left
1x	700009866	Haltestrebe hinten rechts	Adapter rear right
1x	700011967	Hitzeschutzblech	Heat protection plate
1x	700009867	Schraubensatz	Screw kit
	2x Linsenschraube M8x30		Filister head screw M8x30
	2x Linsenschraube M8x35		Filister head screw M8x35
	8x Sechskantschraube M6x16		Hexagon bolt M6x16
	8x U-Scheibe ø6,4		Washer ø6,4
	2x U-Scheibe ø8,4		Washer ø8,4
	2x Aludistanz Ø18xØ9x7mm		Alu spacer Ø18xØ9x7mm
	2x Aludistanz Ø25xØ9x10mm		Alu spacer Ø25xØ9x10mm
	2x Karosseriescheibe Ø8,4xØ25		Body washer Ø8,4xØ25

Kombiniert mit Soziushaltegriff  
Combined with Railing



Kombiniert mit Alurack  
Combined with Alurack



**DE** Baubreite 500 mm  
**GB** Width: 500 mm

250118/260121/220921/301121

# C-Bow Taschenhalter / C-Bow holder

HONDA X-ADV (750ccm)  
(2017-2020)

Artikel Nr.: / Item-no.:

**630999 00 01** schwarz/black

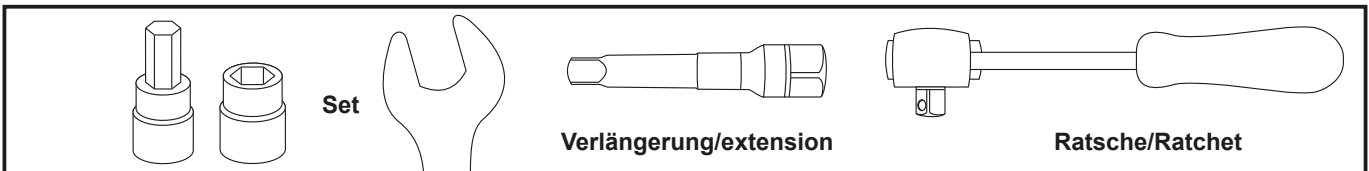


**DE WICHTIG**  
**GB IMPORTANT**

Die Voraussetzung für die Montage ist natürlich eine gewisse technische Erfahrung. Wenn Sie sich nicht sicher sind, wie man eine bestimmte Arbeit ausführt, sollten Sie diese Ihrer Fachwerkstatt überlassen. Ziehen sie alle zugänglichen Schrauben zuerst nur locker an. Nachdem alles montiert ist, werden die Schrauben dann auf das entsprechende Anzugsmoment festgezogen. Dadurch wird sichergestellt, dass das Produkt spannungsfrei angebaut ist. Anzugsmomente beachten! Nach der Montage alle Verschraubungen auf festen Sitz kontrollieren!

Of course, the assembly requires a certain technical experience. If you are not sure how to execute a determined action, you should ask your local distributor to do it. First, tighten all screws only loosely. After mounting all parts, the screws should be tightened to the torque specified. This guarantees, that the product is mounted without tension. Observe the tightening torques of the manufacturer! Control all screw connections after the assembling for tightness!

**DE BENÖTIGTE WERKZEUGE**  
**GB TOOLS REQUIRED**



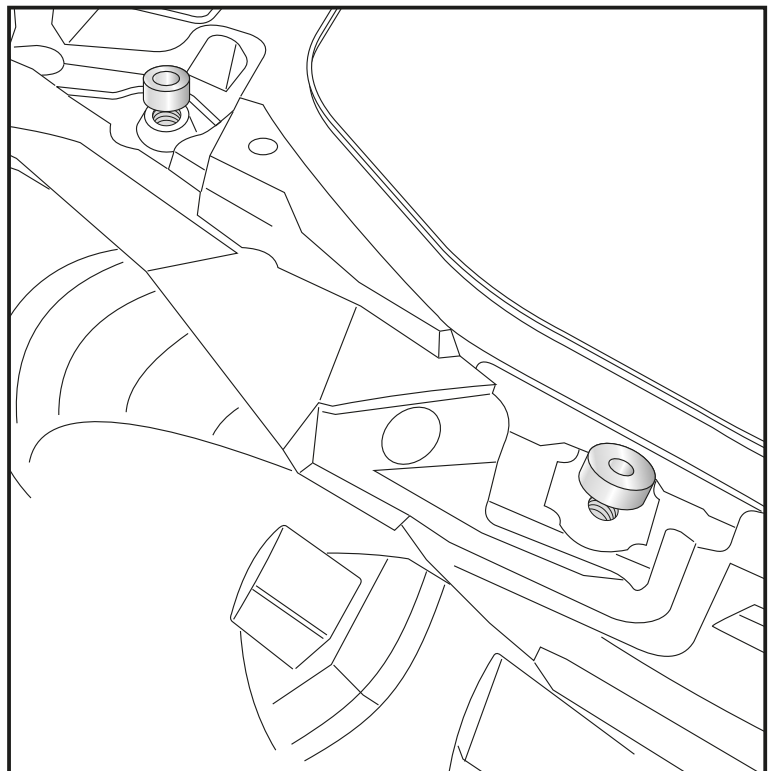
**DE VORBEREITUNG**  
**GB PREPARING**

Sitzbank hochklappen. Die Original Haltegriffe entfernen, diese sowie deren Schrauben entfallen.

Die Aludistanzen  $\varnothing 25 \times \varnothing 9 \times 10 \text{mm}$  vorne und die Aludistanzen  $\varnothing 18 \times \varnothing 9 \times 7 \text{mm}$  hinten mit etwas beidseitigem Klebeband auf den nun freien Gewindebohrungen fixieren.

Fold the seat up. Dismantle the original grab rails - rail and screws are obsolete. Fix the alu spacer  $\varnothing 25 \times \varnothing 9 \times 10 \text{mm}$  at the front and the spacer  $\varnothing 18 \times \varnothing 9 \times 7 \text{mm}$  at the back with some double-sided adhesive tape on the now free tapped holes.

**1**



# C-Bow Taschenhalter / C-Bow holder

HONDA X-ADV (750ccm)  
(2017-2020)

Artikel Nr.: / Item-no.:

**630999 00 01** schwarz/black



## DE MONTAGEANLEITUNG GB MOUNTING INSTRUCTIONS

### Montage der C-Bow Adapter rechts/links vorne:

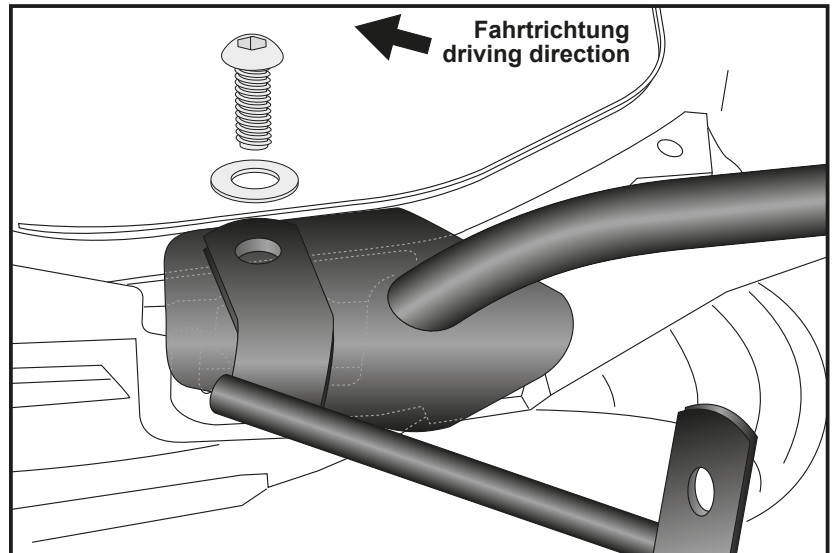
Die Montage erfolgt zusammen mit dem Alu-/Easy-/ Minirack oder des Soziushaltegriffs mit den Linsenkopfschrauben M8x35 und U-Scheibe Ø8,4.

### Fastening of the C-Bow adapter right/left front:

With filister head screws M8x35 and washers Ø8,4 together with the rack or the railing.



**2**

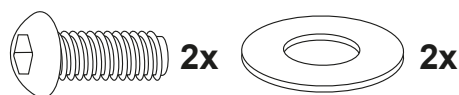


### Montage der C-Bow Adapter rechts/links hinten:

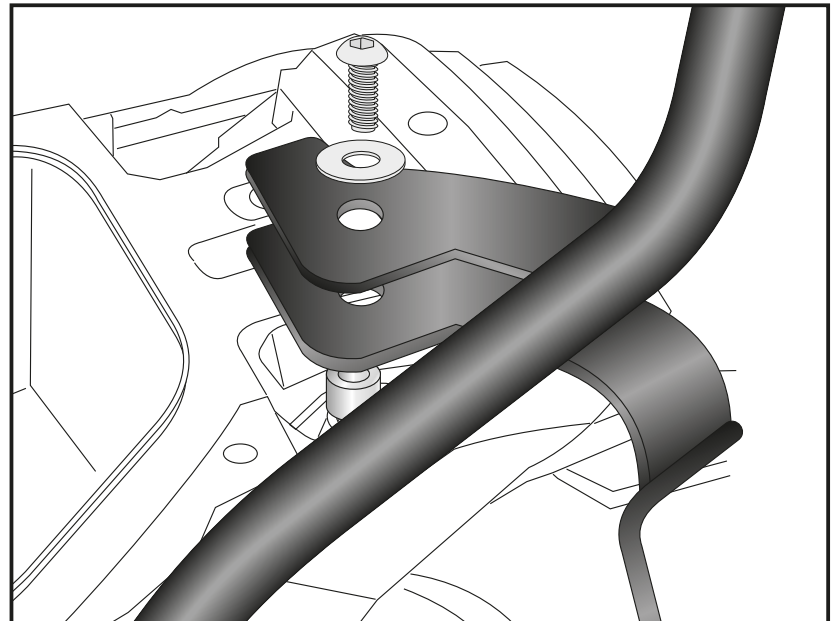
Den Halter zwischen Soziushaltegriff bzw. Gepäckbrücke und fixierter Aludistanz fügen und gemeinsam mit der Linsenschraube M8x30 sowie Karosserie-scheibe Ø8,4xØ25 verschrauben.

### Fastening of the C-Bow adapter right/left rear:

position the adapter between the railing or rear rack and the fixed alu spacer and screw it together with the filister screw M8x30 and the body washer Ø8,4xØ25.



**3**



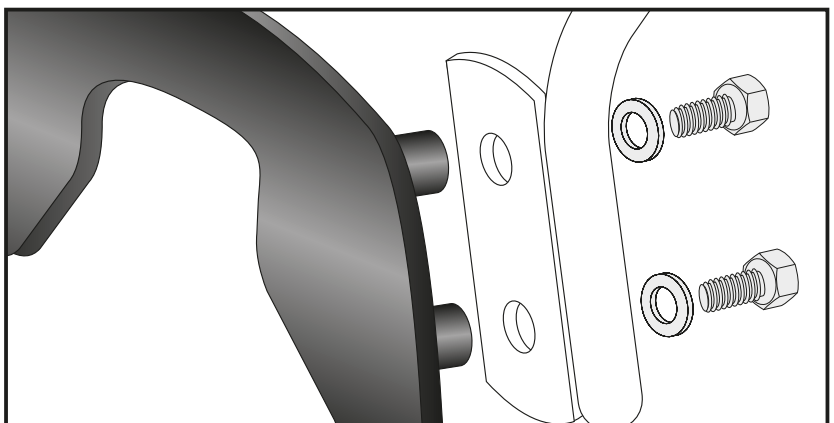
### Montage des C-Bows links:

An den montierten Adaptern.  
Dazu die Sechskantschrauben M6x16 und die U-Scheiben Ø6,4 verwenden.

Fastening of the C-Bows left:  
at the adapters with hexagon bolts M6 x 16 and washers ø6,4.



**4**



# C-Bow Taschenhalter / C-Bow holder

HONDA X-ADV (750ccm)  
(2017-2020)

Artikel Nr.: / Item-no.:

**630999 00 01** schwarz/black



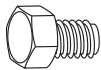
**DE MONTAGEANLEITUNG**  
**GB MOUNTING INSTRUCTIONS**

Montage des C-Bows rechts:

An den montierten Adaptern zusammen  
mit dem Hitzeschutzblech.  
Dazu die Sechskantschrauben M6x16  
und die U-Scheiben Ø6,4 verwenden.

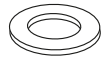
Fastening of the C-Bows right:

at the adapters together with the heat  
protection plate with hexagon bolts  
M6 x 16 and washers ø6,4.

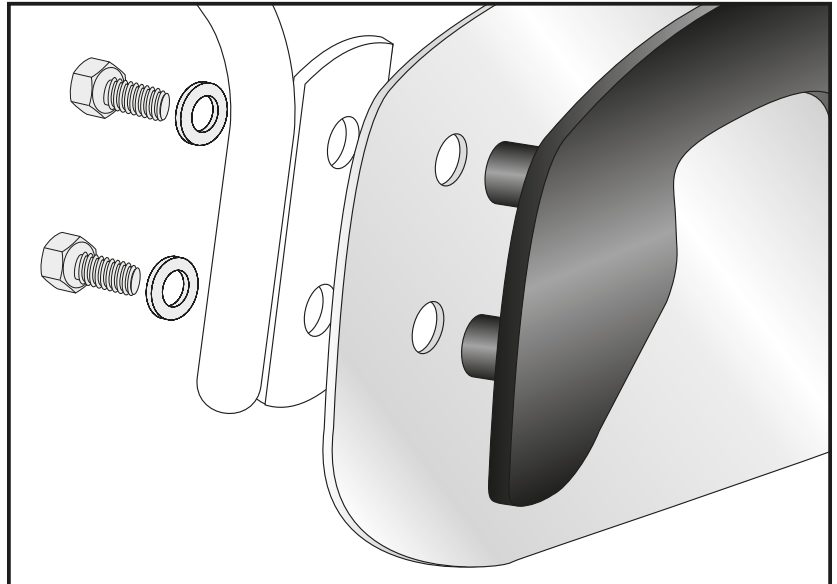


4x

4x



**5**



**DE ACHTUNG**  
**GB CAUTION**

Nach der Montage alle Verschraubungen auf festen Sitz kontrollieren! Abgebaute Teile wieder montieren. Bitte beachten Sie unsere beigefügten Serviceinformationen.

Control all screw connections after the assembling for tightness! Reassemble the dismantled parts. Please notice our enclosed service information.

Als weiteres Zubehör lieferbar / Also available:

653999 00 01	Kofferträger / Side carrier
652999 01 01	Alurack
661999 01 01	Easyrack
660999 01 01	Minirack
501999 00 01	Motorschutzbügel, schwarz / Engine guard, black
4212999 00 01	Griffschutz / Handle guard
4211999 00 91	Seitenständerplatte / Side stand enlargement
410999 00 01	Fenderguard
503999 00 01	Frontschutzbügel / Front guard

Weiteres Zubehör auf unserer Homepage. More accessories: see our homepage.



**Hepco & Becker GmbH**  
**An der Steinmauer 6**  
**D-66955 Pirmasens**  
**Germany**

**Tel.: +49 (0)6331 - 1453 - 100**  
**Fax: +49 (0)6331 - 1453 - 120**  
**eMail: [vertrieb@hepco-becker.de](mailto:vertrieb@hepco-becker.de)**  
**[www.hepco-becker.de](http://www.hepco-becker.de)**