

HECKSCHUTZBÜGEL/ REAR GUARD

KAWASAKI Z 650 RS

(2022-)

Art.Nr./Item-no.:

5042549 00 01 schwarz/black



Inhalt

1x 700011889 Heckschutzbügel

1x 700011890 Schraubensatz:

- 2 Zylinderschraube M8x25
- 2 Zylinderschraube M8x30
- 4 U- Scheibe Ø8,4
- 2 Aludistanz Ø25xØ9x10

Content

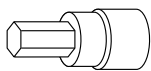
1x 700011889 Rear guard

1x 700011890 Screw kit:

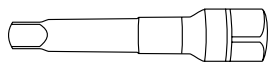
- 2 Allen screw M8x25
- 2 Allen screw M8x30
- 4 Washer Ø8,4
- 2 Alu spacer Ø25xØ9x10



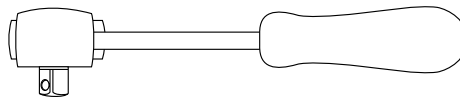
Benötigte Werkzeuge / Required tools



Set



Verlängerung/extension



Ratsche/Ratchet

Wichtig / Important:

Beachten Sie die in Ihrem Land geltenden Zulassungsbestimmungen.
Für den Bereich der BRD gilt: Ein Eintrag in die Fahrzeugpapiere ist nicht erforderlich.

Wir empfehlen, die Montage in einer Fachwerkstatt durchführen zu lassen. Bei der Montage, alle zugänglichen Schrauben vorerst nur locker andrehen, sodass eine spannungsfreie Montage gewährleistet wird. Beim Anziehen der Schrauben, Anzugsmomente beachten.

We recommend having the installation carried out in a professional workshop. During installation, tighten all accessible screws loosely at first to ensure tension-free installation. When tightening the screws, observe the tightening torques.

Vorbereitende Maßnahmen / Preparatory actions

Rechts und links den Kunststoffstopfen unterhalb der Sitzbank, sowie die beiden Schrauben unter dem Heck entfernen, Teile entfallen.

On the right and left, remove the plastic plug below the seat, as well as the two screws under the rear, parts are omitted.

Montageanleitung / Installation instruction

Montage Heckschutzbügel

rechts/links vorne:

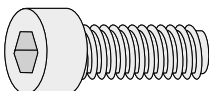
Am freien Gewinde mit der Zylinderschraube M8x25 und U-Scheibe Ø8,4.

Fastening of the rear guard

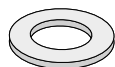
right/left front:

At the free thread with the allen screw M8x25 and washer Ø8,4.

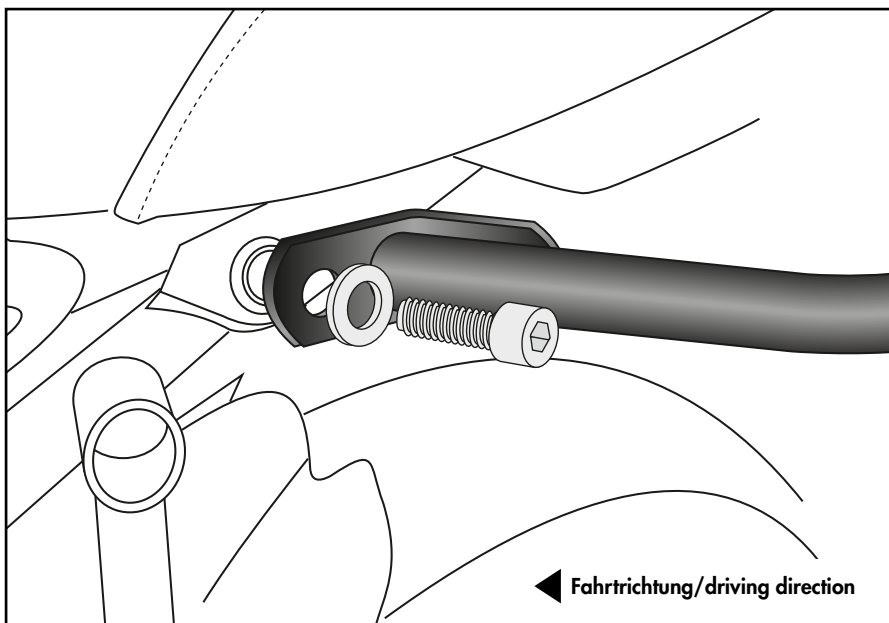
2x



2x



1



Montageanleitung / Installation Instruction

Montage Heckschutzbügel

rechts/links hinten:

Am freien Gewinde mit der Zylinderschraube M8x30 und U-Scheibe Ø8,4.

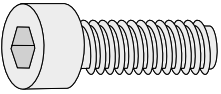
Zwischen Lasche und Rahmen die Aludistanz Ø25xØ9x10 fügen.

Fastening of the rear guard

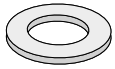
right/left rear:

At the free thread with the allen screw M8x30 and washer Ø8,4.
Insert the alu spacer Ø25xØ9x10 between the frame and the lug.

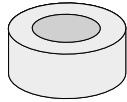
2x



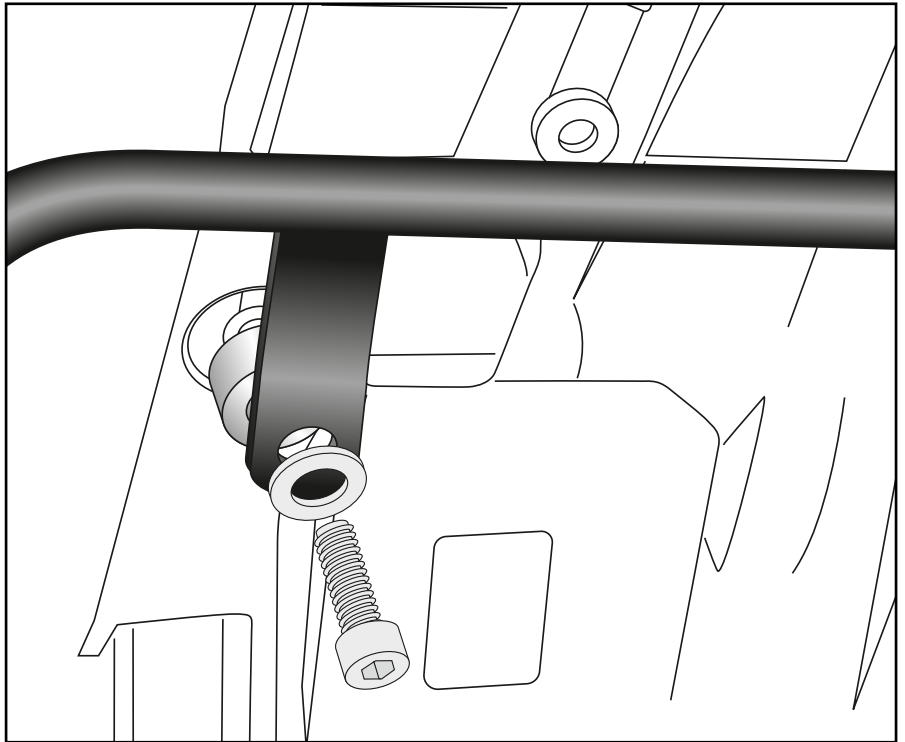
2x



2x



2



Achtung / Attention:

Nach der Montage alle Verschraubungen auf festen Sitz kontrollieren! Abgebaute Teile wieder montieren. Bitte beachten Sie unsere beigefügten Serviceinformationen.

Control all screw connections after the assembling for tightness! Reassemble the dismantled parts. Please notice our enclosed service information.

Weiteres Zubehör für dieses Modell auf www.hepco-becker.de / More accessories for this model see www.hepco-becker.de

HEPCO&BECKER GmbH | An der Steinmauer 6 | 66955 Pirmasens | Germany | Tel. +49 6331 1453100 | Fax: +49 6331 1453 120 | Mail: vertrieb@hepco-becker.de