

# Kofferträger / Side carrier

HONDA VFR 800 X CROSSRUNNER  
(2015-2020)

Artikel Nr.: / Item-no.:

**650992 00 05** anthrazit/anthracite



**DE** MONTAGEANLEITUNG  
**GB** MOUNTING INSTRUCTIONS



Kombinierbar mit Alurack/Easyrack  
Carrier can be combined with Alurack/Easyrack

Baubreite des Kofferträgers 43 cm zzgl. Kofferbreite / Width of the side carrier 43 cm plus case width

040215/060517/240817/120121

**DE** EINSCHRÄNKUNG  
**GB** LIMITATION

**Kofferempfehlung: Xplorer**  
Die Verwendung von Journey und Gobi Koffern ist nicht möglich.  
Side case recommendation: Xplorer  
The use of Journey and Gobi side cases is not possible.



Die optionalen Soziushaltegriffe Art.-Nr. 4219992 00 05 sind dann notwendig, wenn der Kofferträger ohne Alu- oder Easyrack montiert ist, da die originalen Haltegriffe demontiert werden müssen.  
(Mit montierten originalen Griffen ist keine Koffermontage möglich).

The optional passenger handles Art.-Nr. 4219992 00 05 are necessary if the carrier is mounted without an Alu- or Easyrack. The original handles must be dismantled.  
(With mounted original handles side case mounting is not possible).

# Kofferträger / Side carrier

**HONDA VFR 800 X CROSSRUNNER**  
(2015-2020)

Artikel Nr.: / Item-no.:

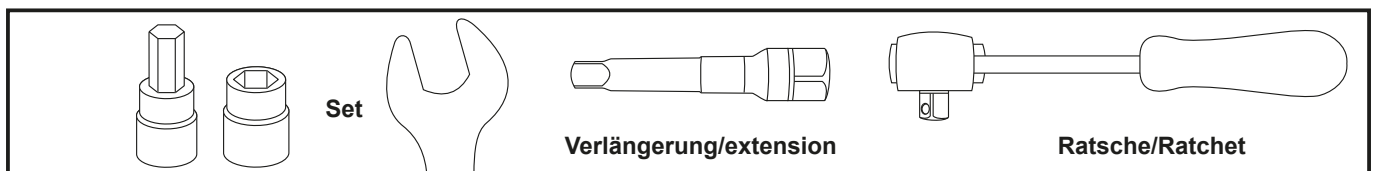
**650992 00 05** anthrazit/anthracite



**DE** INHALT  
**GB** CONTENTS

1x	700008808	Kofferträger links	1x	700008808	carrier left
1x	700008809	Kofferträger rechts	1x	700008809	carrier right
2x	700008810	Blinkerhalter	2x	700008810	indicator holder
1x	700008811	Halteadapter links vorne	1x	700008811	adapter front left
1x	700008812	Halteadapter rechts vorne	1x	700008812	adapter front right
1x	700008813	Gegenhaltetasche	1x	700008813	retaining plate
1x	700008814	Verbindungsbugel	1x	700008814	bracing bow
<b>1</b>	<b>700008815</b>	<b>Schraubensatz:</b>	<b>1</b>	<b>700008815</b>	<b>Screw kit, contains:</b>
1x		Gewindestab M6x220	1x		threaded rod M6x220
2x		Zylinderschraube Innensechskant M5x16	2x		allen screw M5x16
1x		Zylinderschraube Innensechskant M8x25	1x		allen screw M8x25
1x		Zylinderschraube Innensechskant M8x55	1x		allen screw M8x55
2x		Zylinderschraube Innensechskant M6x20	2x		allen screw M6x20
4x		Zylinderschraube Innensechskant M6x16	4x		allen screw M6x16
1x		Tensilockmutter M8	1x		tensilock nut M8
1x		selbstsichernde Muttern M8	1x		self-nock nut M8
8x		selbstsichernde Muttern M6	8x		self-nock nut M6
4x		Lock-it Systemschrauben	4x		lock-it screw
4x		Sicherungsscheiben	4x		lock washer
2x		Kunststoffkappen M6	2x		plastic cap M6
2x		Stahldistanzen ø10xø7x14mm anthrazit	2x		steel spacer ø10xø7x14mm anthracite
2x		U-Scheiben ø8,4	2x		washer ø8,4
10x		U-Scheiben ø6,4	10x		washer ø6,4
2x		U-Scheibe ø5,4	2x		washer ø5,4

**DE** BENÖTIGTE WERKZEUGE  
**GB** TOOLS REQUIRED



**DE** WICHTIG  
**GB** IMPORTANT

Die Montage ist kompliziert ! Wenn Sie sich nicht sicher sind, sollten Sie diese Arbeiten Ihrer Fachwerkstatt überlassen.

Die Voraussetzung für die Montage ist natürlich eine gewisse technische Erfahrung.

Ziehen sie alle zugänglichen Schrauben zuerst nur locker an. Nachdem alles montiert ist, werden die Schrauben dann auf das entsprechende Anzugsmoment festgezogen. Dadurch wird sichergestellt, dass das Produkt spannungsfrei angebaut ist. Anzugsmomente beachten! Nach der Montage alle Verschraubungen auf festen Sitz kontrollieren!

The assembly is complicated! If you are not sure, should leave this work to your workshop.

Of course, the assembly requires a certain technical experience. First, tighten all screws only loosely. After mounting all parts, the screws should be tightened to the torque specified. This guarantees, that the product is mounted without tension. Observe the tightening torques of the manufacturer! Control all screw connections after the assembling for tightness!

# Kofferträger / Side carrier

HONDA VFR 800 X CROSSRUNNER  
(2015-2020)

Artikel Nr.: / Item-no.:

**650992 00 05** anthrazit/anthracite



**1**

## Vorab auszuführende Arbeiten:

- Sitzbank abnehmen
- Blinkerkabel im hinteren Bereich lösen
- Heckverkleidung lösen und etwas aufklappen, hierfür die Inbusschrauben unterhalb der Blinker entfernen. ①
- Rückstrahler demontieren
- Auf der Innenseite des Kotflügels die 2 Kreuzschlitzschrauben entfernen. ②
- Im oberen Bereich sind die Kunststoffclipse zu entfernen. ③
- Blinker losschrauben und soweit wie möglich herausziehen. Kabel müssen nicht getrennt werden, jedoch muß die Lage der Kabel unter dem Sitz so geändert werden, dass sie weiter nach hinten herausgezogen werden können.
- Heckverkleidung wieder befestigen.

## Preparing:

- Remove the seat
- Solve indicator cables in the rear area
- Loosen the rear body panel - for this, remove the allen screws below the indicator. ①
- Remove the rear reflector
- On the inside of the fender remove the 2 phillips screws. ②
- At the top the plastic plugs must be removed. ③
- Unscrew the indicator and pull out as much as possible. Cables must not be separated, however, the position of the cable must be changed under the seat so that they can be pulled further back.
- Mount rear body panel again.

**1**



**2**



**3**



**DE** HINWEIS  
**GB** NOTICE

Die originalen Haltegriffe müssen demontiert werden - diese entfallen.

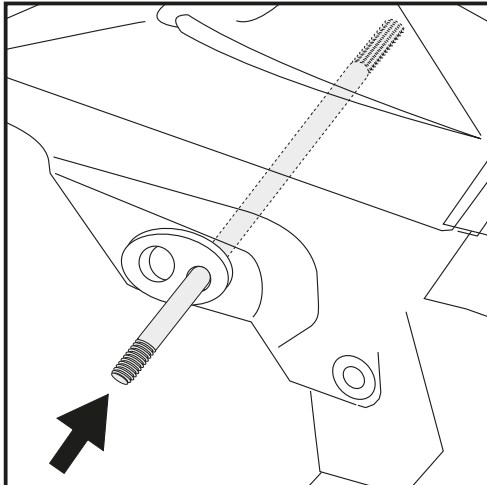
The original grips must be dismantled - they are obsolete.

# Kofferträger / Side carrier

HONDA VFR 800 X CROSSRUNNER  
(2015-2020)

Artikel Nr.: / Item-no.:

**650992 00 05** anthrazit/anthracite



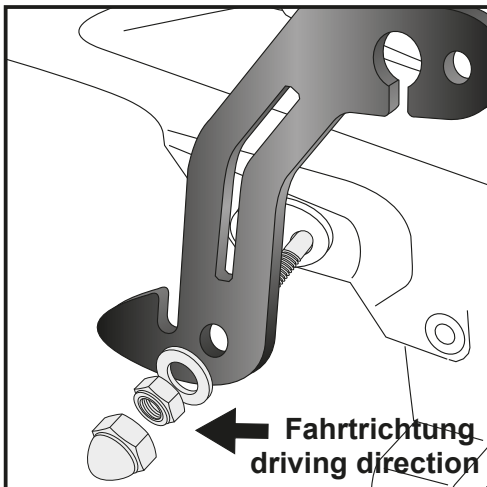
**2**

## Montage der Blinkerhalter:

In die nun freie, hintere Bohrung den Gewindestab M6x220 von links nach rechts durchstecken.

## Fastening of the indicator holder:

Insert the threaded rod M6x220 in the now free, rear hole from left to right.



**3**

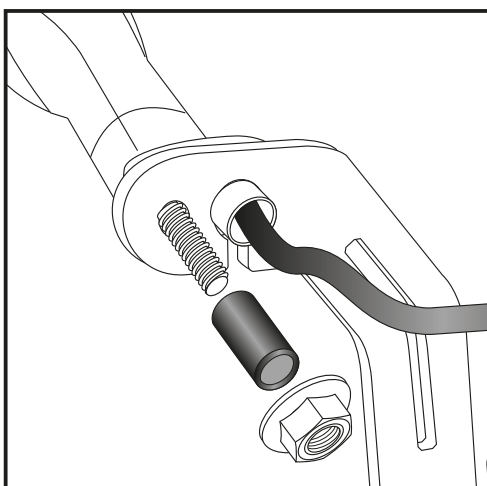
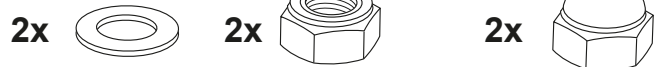
## Montage der Blinkerhalter:

Die Blinkerhalter links und rechts auf das überstehende Gewinde des Gewindestabs stecken und mit den Muttern M6 sowie U-Scheiben  $\varnothing 6,4$  anschrauben.

Kunststoffkappen auf die Muttern stecken.

## Fastening of the indicator holder:

Insert the indicator holder left and right on the exposed threads of the threaded rod and screw with the M6 nuts and washers  $\varnothing 6.4$ . Use plastic caps on the nuts.



**4**

## Die Blinker an die Blinkerhalter anschrauben:

Die Blinkerkabel durch die Öffnung des Halters führen.

Auf das überstehende Gewinde die schwarzen Stahldistanzen  $\varnothing 10 \times \varnothing 7 \times 14 \text{m}$  stecken. Die Befestigung erfolgt mit den Originalmuttern.

## Mounting indicators to the holder:

Stick the indicator cable through the opening in the holder.

On the exposed threaded stuck black steel spacers  $\varnothing 10 \times \varnothing 7 \times 14 \text{m}$ . Fixing is by the original nuts.



# Kofferträger / Side carrier

HONDA VFR 800 X CROSSRUNNER  
(2015-2020)

Artikel Nr.: / Item-no.:

**650992 00 05** anthrazit/anthracite



Montage Halteadapter vorne links:

OBEN ①

an der Rückseite des Soziusrastenauslegers mit der Zylinderschraube M5x16 sowie U-Scheibe  $\varnothing$  5,4

UNTEN ②

von außen die Gegenhaltetasche auflegen und mit der Zylinderschraube M8x25 sowie U-Scheibe; auf der Rückseite mit der Tensilockmutter M8 verschrauben.

Fastening of footrest adapter left:

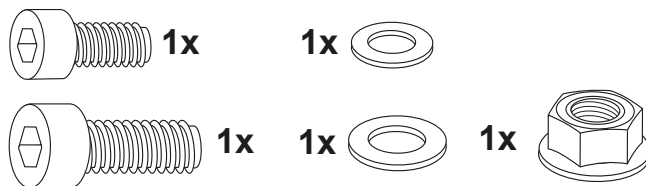
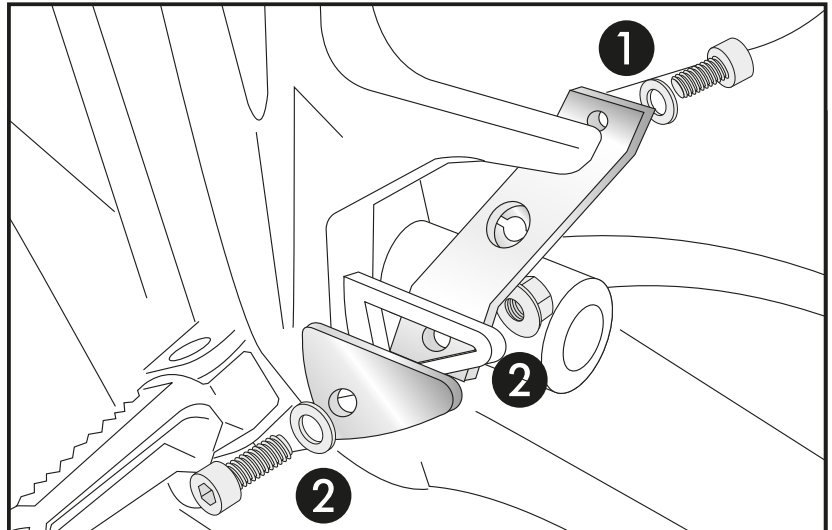
Top: ①

at the back of the footrest adapter with the screw M5x16 and washer  $\varnothing$  5,4

Bottom: ②

at the footrest bracket with retaining plate at the outside and allen screw M8x25 with washer  $\varnothing$ 8,4. On the back use tensilock nut M6.

**5**



Die Originalschraube der Topfbefestigung ausdrehen, diese entfällt.

Montage des Halteadapters vorne rechts:

OBEN ①

mit der Zylinderschraube M5x16 sowie U-Scheibe  $\varnothing$ 5,4 am Ausleger von hinten montieren.

UNTEN ②

mit der Zylinderschraube M8x55 sowie Original Scheibe außen, innen mit der U-Scheibe  $\varnothing$ 8,4 und selbstsichernder Mutter M8 zusammen mit dem Topf montieren.

Unscrew the exhaust pipe bolting - screw is obsolete.

Fastening of footrest adapter right:

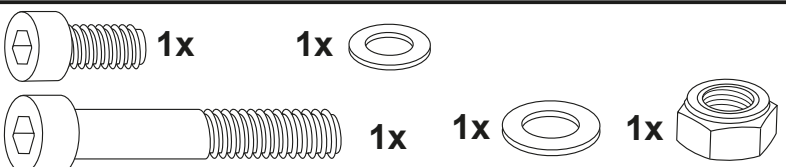
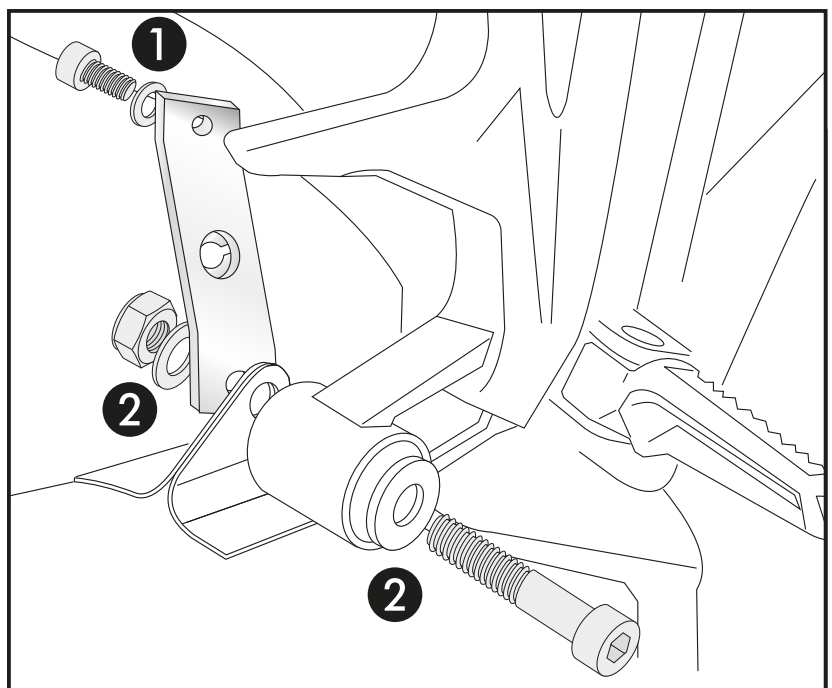
Top: ①

at the back of the footrest adapter with the screw M5x16 and washer  $\varnothing$  5,4

Bottom: ②

with allen screw M8x55 and original washer at the outside, inside with washer  $\varnothing$ 8,4 and self lock nut M8 together with the exhaust pipe.

**6**

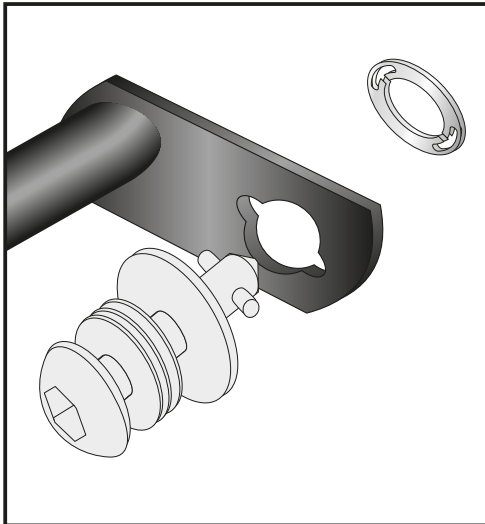


# Kofferträger / Side carrier

HONDA VFR 800 X CROSSRUNNER  
(2015-2020)

Artikel Nr.: / Item-no.:

**650992 00 05** anthrazit/anthracite



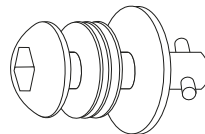
**7**

## Montage der Lock-it System-Schrauben:

An den Kofferträgern links / rechts werden die Lock-it System-Schrauben an den Befestigungslaschen mittels der Sicherungsscheibe montiert. Die Scheiben und Lock-it System-Schrauben verbleiben bei Demontage an den Befestigungspunkten der Kofferträger.

### Fastening of Lock-it screws:

The Lock-it screws will be fixed at the carriers left and right with lock washers. You have to do it only once - the screws and lock washers remain at the carriers.



4x

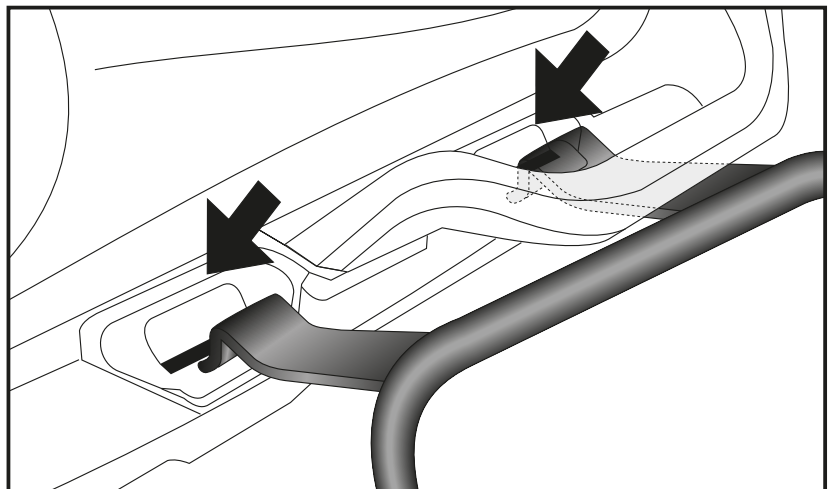


Montage der Kofferträger oben:  
Kofferträger an den Haltepunkten  
des Originalkoffers einhängen.

### Fastening of the carrier top:

Put the carriers in the holding points of  
the original side carrier.

**8**



Montage der Kofferträger vorne links:  
Der vorbereitete Kofferträger wird an  
den Halteadaptern mittels der Lock-it  
System-Schraube befestigt.

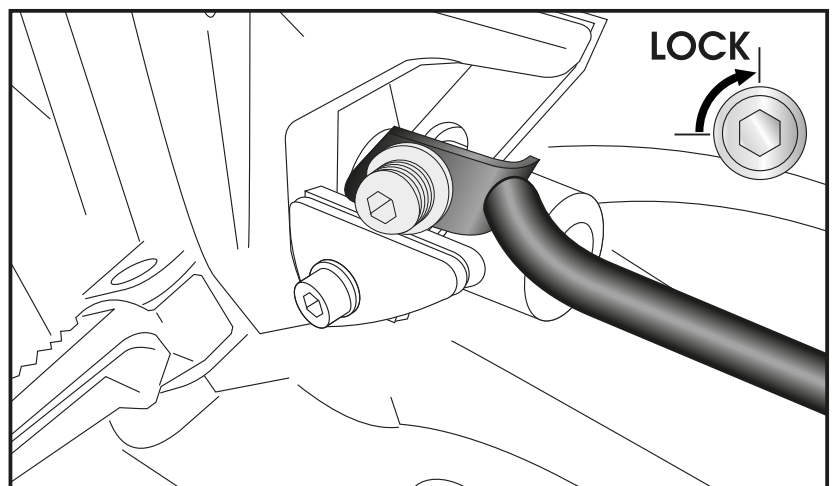
### Fastening of the carrier left front:

The carriers will now be fixed to the  
adapter with Lock-it -screws

**Lock-it System-Schrauben nicht  
überdrehen! Langsam drehen  
(Viertelumdrehung) bis die Schraube  
fühlbar einrastet und am Anschlag anliegt.**

**Don't overturn the Lock-it screw!  
Rotate slowly one quarter of a turn until  
screw engages.**

**9**



# Kofferträger / Side carrier

HONDA VFR 800 X CROSSRUNNER  
(2015-2020)

Artikel Nr.: / Item-no.:

**650992 00 05** anthrazit/anthracite

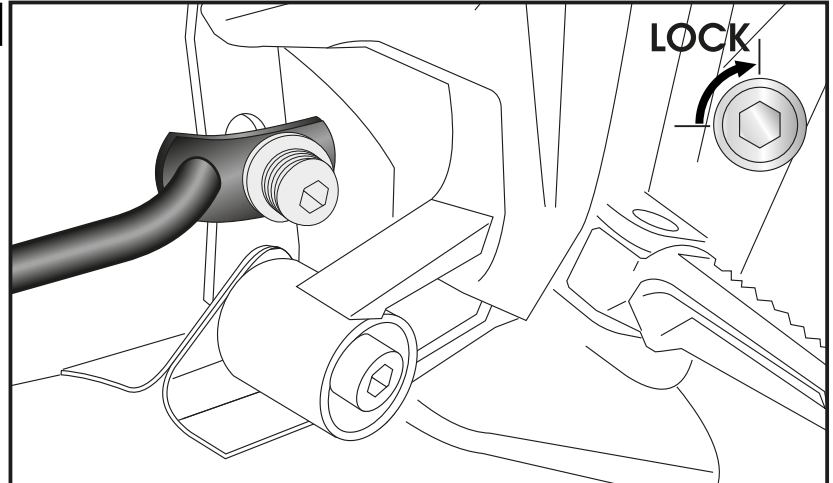


**10** Montage der Kofferträger vorne rechts:  
Der vorbereitete Kofferträger wird an den Halteadaptoren mittels der Lock-it System-Schraube befestigt.

Fastening of the carrier right front:  
The carriers will now be fixed to the adapter with Lock-it -screws

**Lock-it System-Schrauben nicht überdrehen! Langsam drehen (Viertelumdrehung) bis die Schraube fühlbar einrastet und am Anschlag anliegt.**

**Don't overturn the Lock-it screw!  
Rotate slowly one quarter of a turn until screw engages.**



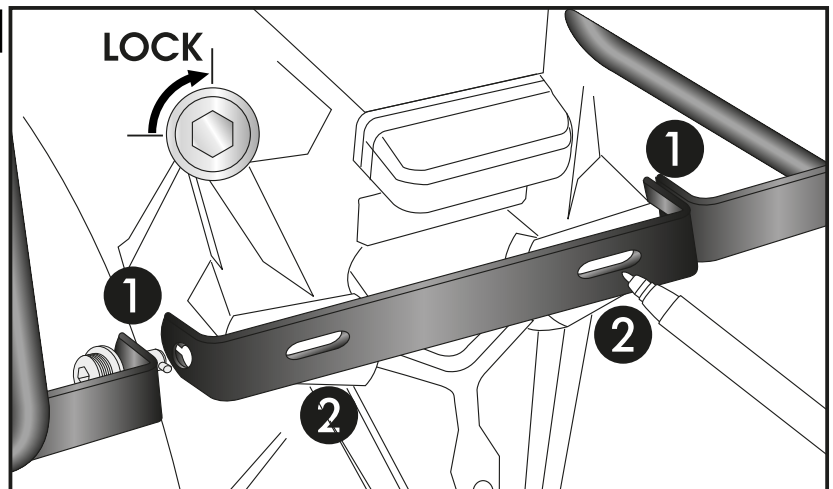
**11** **ACHTUNG - nur notwendig, wenn keine Nummerschildbohrungen vorhanden sind**

**(Auslieferungszustand)**

Verbindungsbügel an den Kofferträgern befestigen, ausrichten und die Bohrungen am Heck anzeichnen.  
Verbindungsbügel zum Bohren entfernen!

**WARNING - only required if no license plate holes are provided.**

Fix the bracing bow to the carriers, align and drill holes on the rear.  
Remove bracing bow for drilling!



**12** Montage des Verbindungsbügel hinten:  
Dieser verläuft quer unter dem Nummernschild und wird mit diesem zusammen verschraubt. Die Verschraubung erfolgt mit den Zylinderschrauben M6x20 sowie selbstsichernden Muttern M6 und U-Scheiben Ø6,4.

Fastening of the bracing bow:  
This extends transversely under the license plate and is screwed together with it. The fitting is done using the allen screws M6x20 and self lock nuts M6 and washers Ø6.4.



# Kofferträger / Side carrier

HONDA VFR 800 X CROSSRUNNER  
(2015-2020)

Artikel Nr.: / Item-no.:

**650992 00 05** anthrazit/anthracite

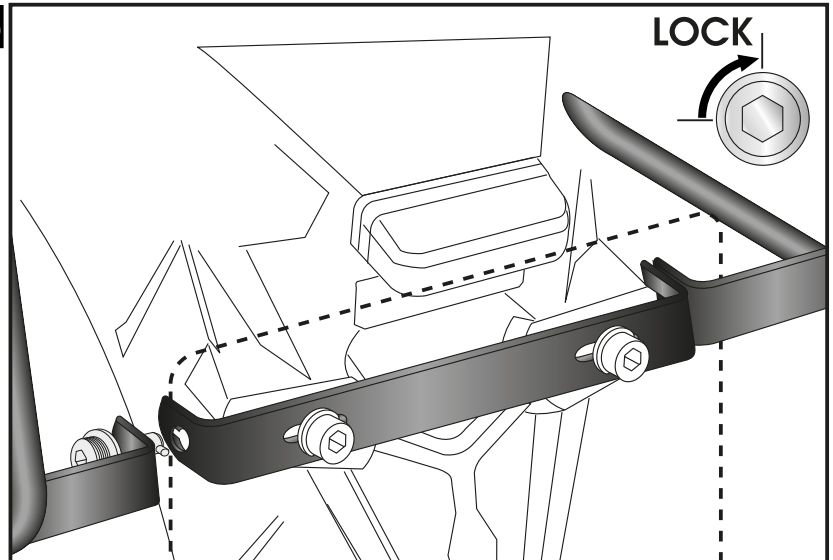


**13** Montage der Kofferträger hinten:  
Der vorbereitete Kofferträger wird am Verbindungsbügel mittels der Lock-it System-Schraube links und rechts befestigt.

Fastening of the carrier right rear:  
The carriers will now be fixed to the adapter with Lock-it -screws

**Lock-it System-Schrauben nicht überdrehen ! Langsam drehen (Viertelumdrehung) bis die Schraube fühlbar einrastet und am Anschlag anliegt.**

**Don't overturn the Lock-it screw!  
Rotate slowly one quarter of a turn until screw engages.**

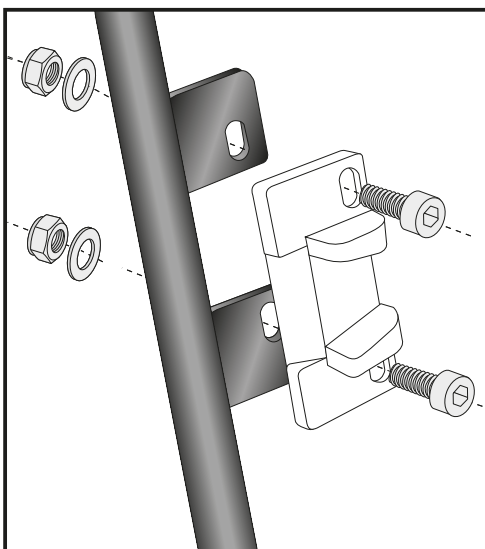


**DE ACHTUNG**  
**GB CAUTION**

**Nach der Montage alle Verschraubungen auf festen Sitz kontrollieren! Abgebaute Teile wieder montieren. Bitte beachten Sie unsere beigefügten Serviceinformationen.**

**Control all screw connections after the assembling for tightness! Reassemble the dismantled parts. Please notice our enclosed service information.**

**DE HINWEISE ZUR KOFFERMONTAGE**  
**GB HINT: ASSEMBLING SIDE CASES**



Montage des Metalladapters zum Einhängen des Kofferhalteschlusses

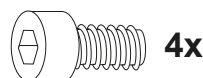
**Die Metalladapter liegen den Koffern bei, nicht diesem Kofferträgerset.**  
Die notwendigen Schrauben zur Montage der Metalladapter am Kofferträger sind beigefügt (Zylinderschraube M6 x 16, U-Scheiben ø6,4, selbstsichernde Muttern M6).

Fastening of adapter to hook in the fixing lock

**The adapters are enclosed with the side cases.**

They are not included in the side carrier set.  
The necessary screws for mounting the metal adapter on the carrier are part of this set.

(Allen screw M6 x 16, washer ø6,4 and self lock nut M6).





# Kofferträger / Side carrier

HONDA VFR 800 X CROSSRUNNER  
(2015-2020)

Artikel Nr.: / Item-no.:

**650992 00 05** anthrazit/anthracite



## Diebstahlschutz / Anti-theft-device

Die optional unter der Bestell-Nummer: 151050 erhältlichen abschließbaren Lock-it System-Schrauben stellen einen wirksamen Diebstahlschutz des Kofferträgers dar. Es wird empfohlen, pro Seite eine normale Lock-it System-Schraube durch diese abschließbare Schraube zu ersetzen.

**Sold separately** - item-no: 151050. It is recommended to use one on each side of the side-carrier, instead of the ordinary lock-it screw, for theft protection.

## Als weiteres Zubehör lieferbar / Also available:

Alurack	650992 01 05
Easyrack	661992 01 05
Motorschutzbügel/Engine guard	501992 00 01
Motorschutzbügel EDELSTAHL/Engine guard STAINLESS STEEL	501992 00 22
Hauptständer/Center stand	505992 00 01
C-Bow Halter/C-Bow holder	630992 00 05
Verbreiterung/Enlargement	800992 00 05
Tankring	506013-5

Weiteres Zubehör auf unserer Homepage. More accessories: see our homepage.



**Hepco & Becker GmbH**  
An der Steinmauer 6  
D-66955 Pirmasens  
Germany

**Tel.: +49 (0)6331 - 1453 - 100**  
**Fax: +49 (0)6331 - 1453 - 120**  
**eMail: [vertrieb@hepco-becker.de](mailto:vertrieb@hepco-becker.de)**  
**[www.hepco-becker.de](http://www.hepco-becker.de)**