



HONDA

mit 7-Loch Befestigung des Tankverschlusses / with 7 hole fastening the tank lid

Art.Nr./Item-no.:

516007-7

Hinweis: Bei diesem Tankring sind die beiden vorderen Befestigungsschrauben M6. Für die Version mit M4 muss 516018-7 verwendet werden.

Note: For this tank ring, the two front fixing screws are M6. For the version with M4, 516018-7 must be used.

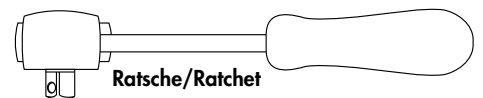
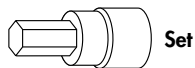
Inhalt

1x 700012642 Tankring
 1x 70013879 Montageset Basic
 2x Kunststoffdome
 1x Unterlegling
 1x 700013220 Schraubensatz:
 2x Senkschraube M4x30
 2x Senkschraube M6x18

Content

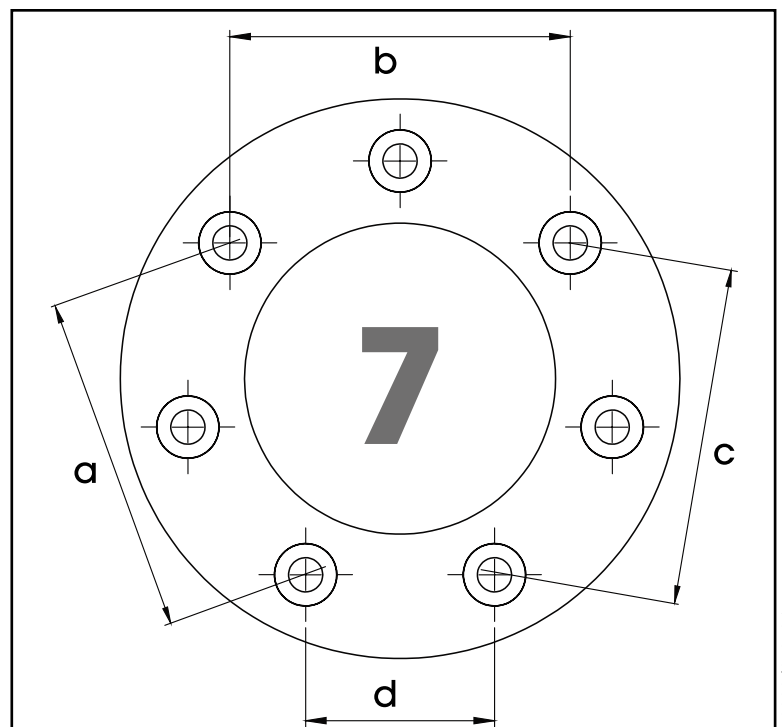
1x 700012642 Tank ring
 1x 70013879 Mounting set Basic
 2x Plastic dome
 1x Adapter ring
 1x 700013220 Screw kit:
 2x Countersunk screw M4x30
 2x Countersunk screw M6x18

Benötigte Werkzeuge / Required tools



Maße / Dimensions

ø	a	b	c	d
4/6	74,3	74,3	74,3	57,3



070323/010724

Wichtig / Important:

Wenn Sie sich nicht sicher sind, wie man eine bestimmte Arbeit ausführt, sollten Sie diese Ihrer Fachwerkstatt überlassen. Ziehen Sie alle zugänglichen Schrauben zuerst nur locker an. Nachdem alles montiert ist, werden die Schrauben dann auf das entsprechende Anzugsmoment festgezogen. Dadurch wird sichergestellt, dass das Produkt spannungsfrei angebaut ist. Anzugsmomente beachten! Nach der Montage alle Verschraubungen auf festen Sitz kontrollieren!

If you are not sure how to execute a determined action, you should ask your local distributor to do it. First, tighten all screws only loosely. After mounting all parts, the screws should be tightened to the torque specified. This guarantees, that the product is mounted without tension. Observe the tightening torques of the manufacturer! Control all screw connections after the assembling for tightness!

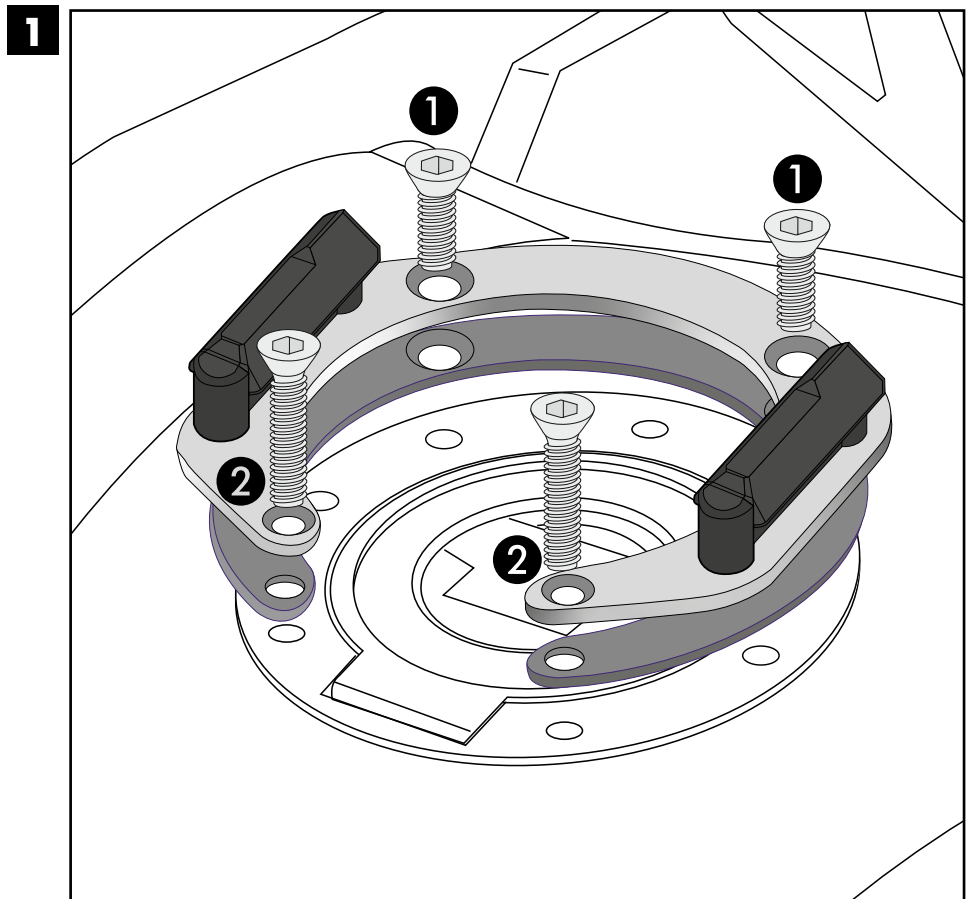
Montageanleitung / Installation Instruction

Montage des Tankrings:

- ❶ Senkschraube M6x18
- ❷ Senkschraube M4x30

Fastening of the tank ring:

- ❶ Countersunk screw M6x18
- ❷ Countersunk screw M4x30



Hinweis / Note:

Der Unterlegling ist nur dann notwendig, wenn der originale Tankverschluss vertieft eingelassen ist.

The adapter ring is only necessary if the original tank closure is recessed.

Weiteres Zubehör auf www.hepco-becker.de / More accessories see www.hepco-becker.de