

YAMAHA Ténéré 700 / Rally
(2019-)

Art.Nr./Item-no.:

5064564 00 01 schwarz/black

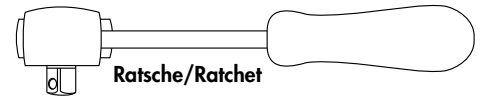
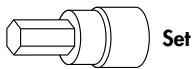
Inhalt

- 1x 700012710 Tankring mit Magentdome
- 1x 506000 Montageset inkl. Verschlusseinheit
- 2x Abdeckung Magnetdome
- 1x 700012711 Schraubensatz:
 - 2x Anschlaggummi
 - 2x Zylinderschraube M6x75
 - 2x U-Scheibe Ø6,4
 - 2x Aludistanz schwarz Ø18xØ7x55
 - 2x Tensilockmutter M6

Content

- 1x 700012710 Tank ring with magnetic dome
- 1x 506000 Mounting set incl. locking unit
- 2x Cover magnetic dome
- 1x 700012711 Screw kit:
 - 2x Rubber buffer
 - 2x Allen screw M6x75
 - 2x Washer Ø6,4
 - 2x Alu spacer black Ø18xØ7x55
 - 2x Tensilock nut M6

Benötigte Werkzeuge / Required tools



Wichtig / Important:

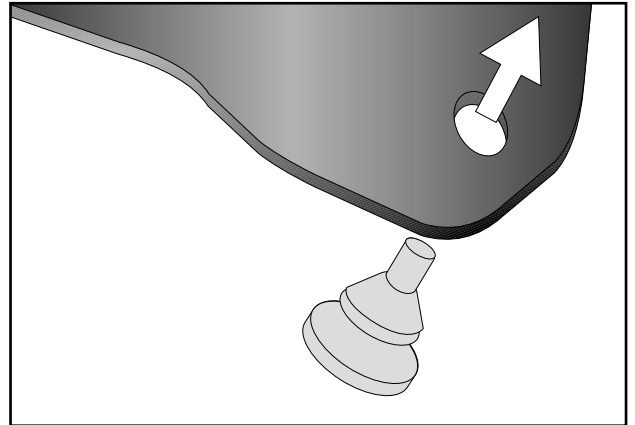
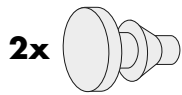
Wenn Sie sich nicht sicher sind, wie man eine bestimmte Arbeit ausführt, sollten Sie diese Ihrer Fachwerkstatt überlassen. Ziehen Sie alle zugänglichen Schrauben zuerst nur locker an. Nachdem alles montiert ist, werden die Schrauben dann auf das entsprechende Anzugsmoment festgezogen. Dadurch wird sichergestellt, dass das Produkt spannungsfrei angebaut ist. Anzugsmomente beachten! Nach der Montage alle Verschraubungen auf festen Sitz kontrollieren!

If you are not sure how to execute a determined action, you should ask your local distributor to do it. First, tighten all screws only loosely. After mounting all parts, the screws should be tightened to the torque specified. This guarantees, that the product is mounted without tension. Observe the tightening torques of the manufacturer! Control all screw connections after the assembling for tightness!

Vorbereitende Maßnahmen / Preparatory actions

Die beiden Kunststoffpins im vorderen Tankbereich entfernen, diese entfallen. Die Anschlaggummis wie abgebildet durch die hinteren Bohrungen des Tankringes ziehen.

Remove the two plastic pins in the front tank area, these are omitted. Pull the rubber buffer through the rear holes of the tank ring as shown.



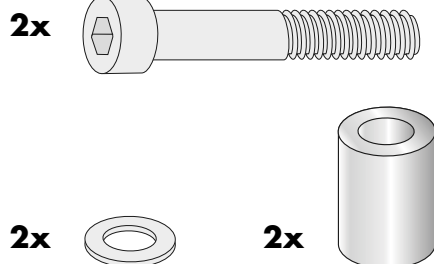
Montageanleitung / Installation Instruction

Montage des Tankrings:

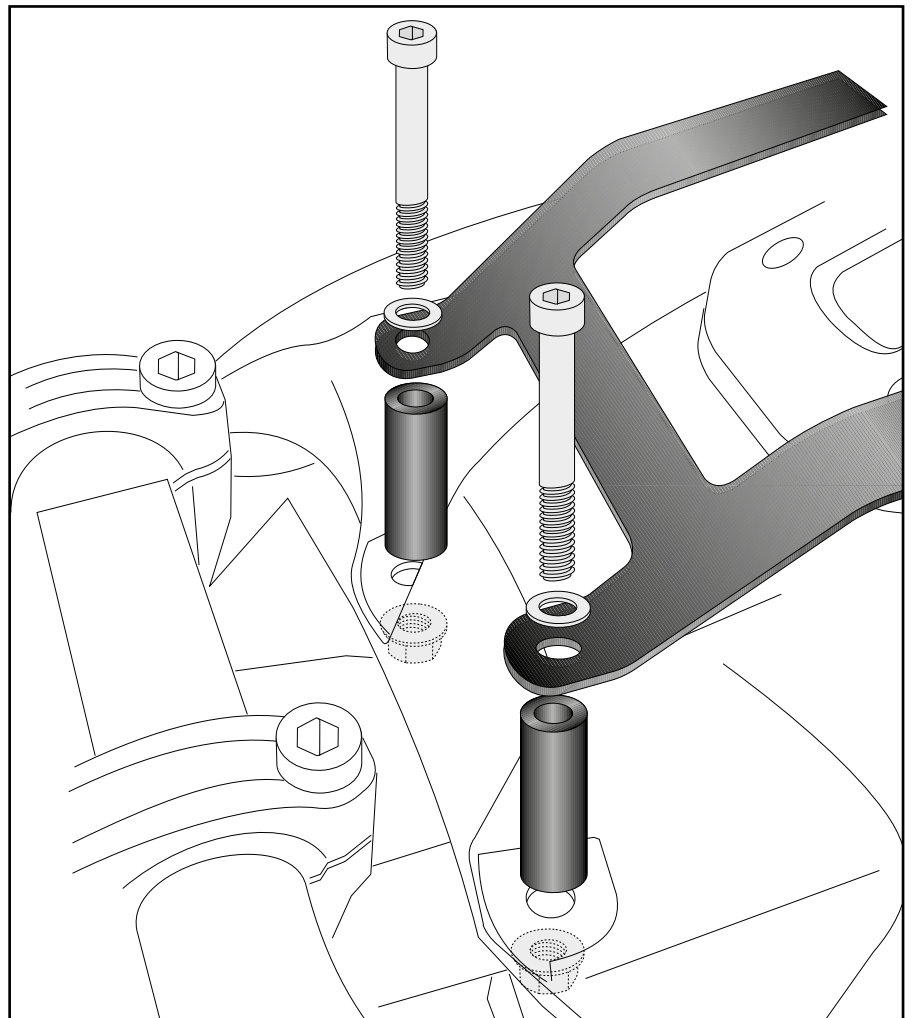
Montage mit den Zylinderschrauben M6x75, U-Scheiben Ø6,4 sowie Tensilockmuttern M6.
Zwischen Tankring und Tank die Aludistanzen Ø18xØ7x55 stellen.

Fastening of the tank ring:

With allen screws M6x75, washers Ø6,4 and tensilock nuts M6.
Add alu spacer Ø18xØ7x55 between tank ring and tank



1



Weiteres Zubehör auf www.hepco-becker.de / More accessories see www.hepco-becker.de