

VERBREITERUNG / ENLARGEMENT

HONDA XL 750 Transalp
(2023-)

Art.Nr./Item-no.:

8009539 00 01 schwarz/black



Inhalt

1x 700013384 Verbreiterung schwarz

1x 700013385 Schraubensatz:

- 4 Senkschraube M8x30
- 4 Senkscheibe M8
- 4 Tensilock Mutter M8
- 1 Logo Hepco & Becker ø30

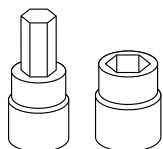
Content

1x 700013384 Enlargement black

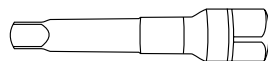
1x 700013385 Screw kit:

- 4 Countersunk screw M8x30
- 4 Countersunk washers M8
- 4 Tensilock nut M8
- 1 Emblem Hepco & Becker ø30

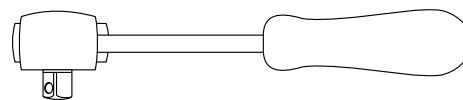
Benötigte Werkzeuge / Required tools



Set



Verlängerung/extension



Ratsche/Ratchet



Wichtig / Important:

Beachten Sie die in Ihrem Land geltenden Zulassungsbestimmungen.

Für den Bereich der BRD gilt: Ein Eintrag in die Fahrzeugpapiere ist nicht erforderlich.

Wir empfehlen, die Montage in einer Fachwerkstatt durchführen zu lassen. Bei der Montage, alle zugänglichen Schrauben vorerst nur locker andrehen, sodass eine spannungsfreie Montage gewährleistet wird. Beim Anziehen der Schrauben, Anzugsmomente beachten.

We recommend having the installation carried out in a professional workshop. During installation, tighten all accessible screws loosely at first to ensure tension-free installation. When tightening the screws, observe the tightening torques.

Montageanleitung / Installation Instruction

Montage der Verbreiterung:

Auf der originalen Gepäckbrücke mit den Senkschrauben M8x30 und Senkscheiben M8.

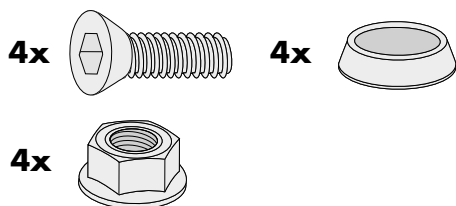
Von unten mit den Tensilock Muttern M8 verschrauben.

Logo in die Vertiefung einkleben.

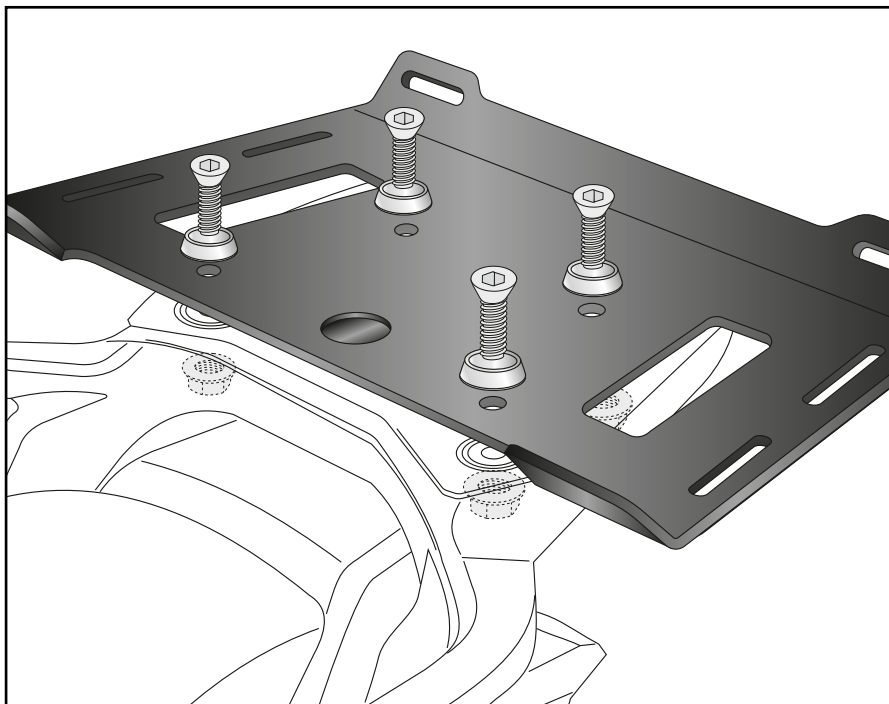
Fastening of the enlargement:

On the original rear rack with counter-sunk screws M8x30 and countersunk washers M8. Screw on from below using the tensilock nuts M8.

Stick the logo into the cutout.



1



Achtung / Attention:

Nach der Montage alle Verschraubungen auf festen Sitz kontrollieren! Abgebaute Teile wieder montieren. Bitte beachten Sie unsere beigefügten Serviceinformationen.

Control all screw connections after the assembling for tightness! Reassemble the dismantled parts. Please notice our enclosed service information.

Weiteres Zubehör für dieses Modell auf www.hepco-becker.de / More accessories for this model see www.hepco-becker.de

HEPCO&BECKER GmbH | An der Steinmauer 6 | 66955 Pirmasens | Germany | Tel. +49 6331 1453100 | Fax: +49 6331 1453 120 | Mail: vertrieb@hepco-becker.de