

Motorschutzbügel/ Engine guard

KAWASAKI Z 125
(2018-2020)

Artikel Nr.: / Item-no.:

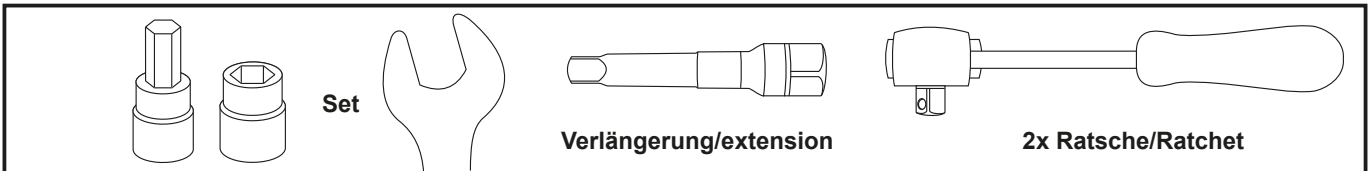
5012536 00 01 schwarz/black



DE INHALT
GB CONTENTS

1x	700010254	Motorschutzbügel links	1x	700010254	Engine guard left
1x	700010255	Motorschutzbügel rechts	1x	700010255	Engine guard right
1x	700010256	Schraubensatz:	1x	700010256	Screw kit:
1x		Zylinderschraube ISK M10x150	1x		Allen screw M10x150
2x		U- Scheibe Ø10,5	2x		Washer Ø10,5
1x		Selbstsichernde Mutter M10	1x		Self lock nut M10
1x		Stahldistanz verzinkt Ø22xØ11x65	1x		Steel spacer black Ø22xØ11x65
1x		Stahldistanz verzinkt Ø22xØ11x75	1x		Steel spacer black Ø22xØ11x75
1x		Aludistanz Ø18xØ11x20	1x		Alu spacer Ø18xØ11x20

DE BENÖTIGTE WERKZEUGE
GB TOOLS REQUIRED



Motorschutzbügel/ Engine guard

KAWASAKI Z 125
(2018-2020)

Artikel Nr.: / Item-no.:

5012536 00 01 schwarz/black



DE WICHTIG
GB IMPORTANT

Beachten Sie die in Ihrem Land geltenden Zulassungsbestimmungen.

Für den Bereich der BRD gilt: Ein Eintrag in die Fahrzeugpapiere ist nicht erforderlich.

Die Voraussetzung für die Montage ist natürlich eine gewisse technische Erfahrung. Wenn Sie sich nicht sicher sind, wie man eine bestimmte Arbeit ausführt, sollten Sie diese Ihrer Fachwerkstatt überlassen. Ziehen sie alle zugänglichen Schrauben zuerst nur locker an. Nachdem alles montiert ist, werden die Schrauben dann auf das entsprechende Anzugsmoment festgezogen. Dadurch wird sichergestellt, dass das Produkt spannungsfrei angebaut ist.

Anzugsmomente beachten! Nach der Montage alle Verschraubungen auf festen Sitz kontrollieren!

Of course, the assembly requires a certain technical experience. If you are not sure how to execute a determined action, you should ask your local distributor to do it. First, tighten all screws only loosely. After mounting all parts, the screws should be tightened to the torque specified. This guarantees, that the product is mounted without tension.

Observe the tightening torques of the manufacturer! Control all screw connections after the assembling for tightness!

DE VORBEREITUNG
GB PREPARING

Die beiden vorderen Originalschrauben des Bugspoilers entfernen und diesen etwas nach unten drehen.

Die Originalschraube der vorderen Motoraufhängung entfernen. Die Originalschraube wird wiederverwendet, die Original-Stahldistanzen entfallen.

Remove the two original front screws of the front spoiler and turn it slightly downwards.

Remove the original front engine mount bolt. The original screw is reused, the original steel spacers are obsolete.

DE MONTAGEANLEITUNG
GB MOUNTING INSTRUCTIONS

Montage des Motorschutzbügels
oben links:

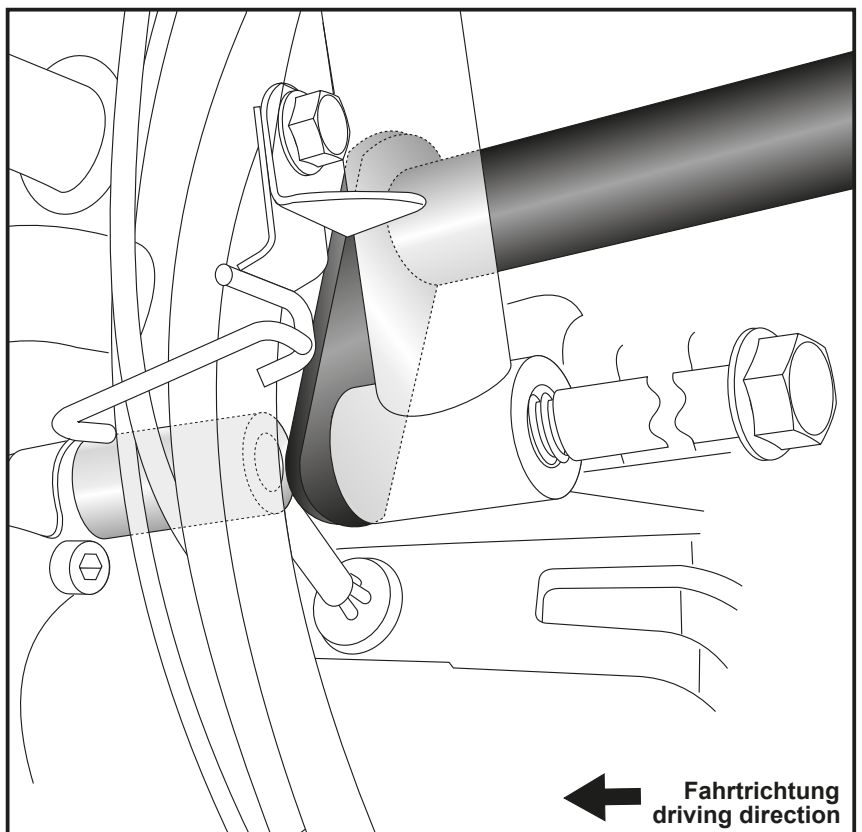
Hinter der nun freien Bohrung mit der Originalschraube. Zwischen Lasche und Motor die Stahldistanz $\varnothing 22 \times \varnothing 11 \times 65$ fügen. Die Schraube noch nicht ganz durchschieben!

Fastening of the engine guard
top left:

Behind the now free hole with the original screw. Insert the steel spacer $\varnothing 22 \times \varnothing 11 \times 65$ between the bracket and the motor. Do not push the screw through yet!



1



Motorschutzbügel/ Engine guard

KAWASAKI Z 125
(2018-2020)

Artikel Nr.: / Item-no.:

5012536 00 01 schwarz/black



DE MONTAGEANLEITUNG
GB MOUNTING INSTRUCTIONS

2 Montage des Motorschutzbügels oben rechts:

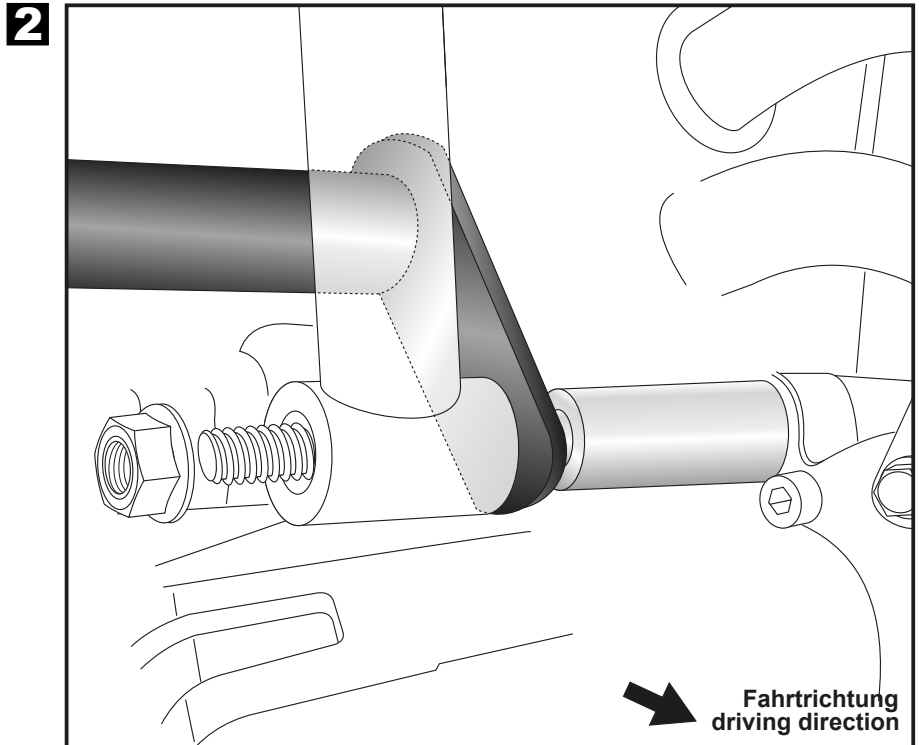
Hinter der nun freien Bohrung mit der bereits gefügten Originalschraube sowie Originalmutter. Zwischen Lasche und Motor die Stahldistanz $\text{\O}22 \times \text{\O}11 \times 75$ fügen.

Fastening of the engine guard top right:

Behind the now free hole with the original screw and original nut that have already been joined. Insert the steel spacer $\text{\O}22 \times \text{\O}11 \times 75$ between the bracket and the engine block.



1x

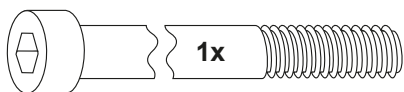


3 Montage des Motorschutzbügels unten rechts:

An der freien Bohrung mit der Zylinderschraube M10x150 sowie U-Scheibe $\text{\O}10,5$. Zwischen Lasche und Rahmen die Aludistanz $\text{\O}18 \times \text{\O}11 \times 20$ fügen.

Fastening of the engine guard bottom right:

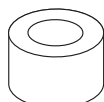
At the free bore with the allen screw M10x150 and washer $\text{\O}10,5$. Insert the aluminium spacer $\text{\O}18 \times \text{\O}11 \times 20$ between the lug and the frame.



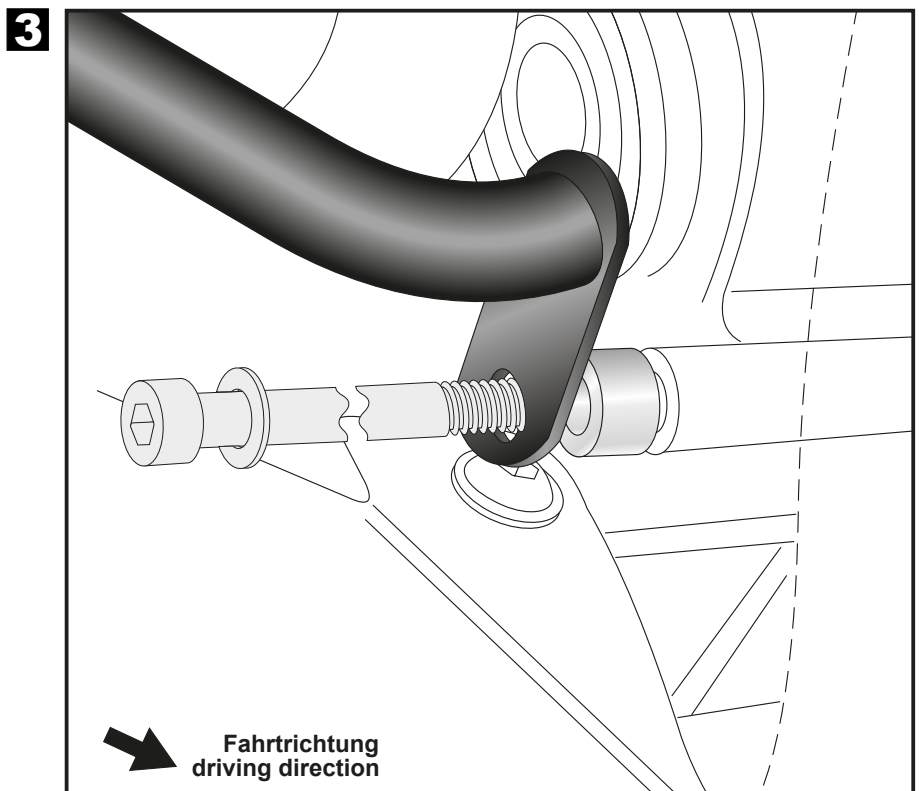
1x



1x



1x



Motorschutzbügel/ Engine guard

KAWASAKI Z 125
(2018-2020)

Artikel Nr.: / Item-no.:

5012536 00 01 schwarz/black



DE MONTAGEANLEITUNG
GB MOUNTING INSTRUCTIONS

Montage des Motorschutzbügels
unten links:

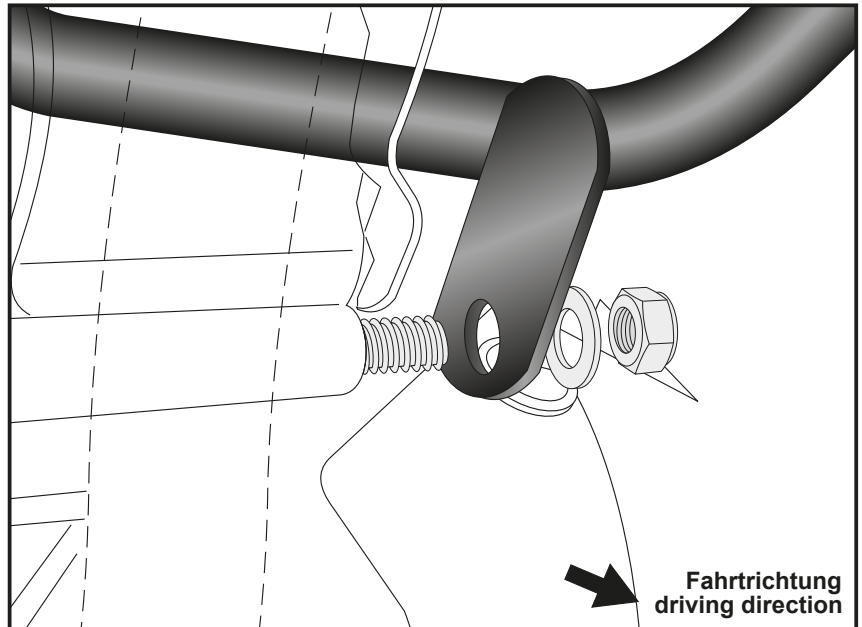
An der bereits montierten
Zylinder-schraube M10x150 mit
U-Scheibe Ø10,5 und
selbstsichernder Mutter M10.

Fastening of the engine guard
bottom left:

On the already mounted
screw M10x150 with washer
Ø10,5 and self-lock nut M10.



4



DE ACHTUNG
GB CAUTION

Nach der Montage alle Verschraubungen auf festen Sitz kontrollieren! Abgebaute Teile wieder montieren. Bitte beachten Sie unsere beigefügten Serviceinformationen.
Control all screw connections after the assembling for tightness! Reassemble the dismantled parts. Please notice our enclosed service information.

Als weiteres Zubehör lieferbar:/ Also available:

Sportrack
C-Bow Taschenhalter / C-Bow Softbag holder
Minirack
Frontschutzbügel / Front guard
Seitenständerplatte / Side stand enlargement
Tankring

Weiteres Zubehör auf unserer Homepage. More accessories: see our homepage.



Hepco & Becker GmbH
An der Steinmauer 6
D-66955 Pirmasens
Germany

Tel.: +49 (0)6331 - 1453 - 100
Fax: +49 (0)6331 - 1453 - 120
eMail: vertrieb@hepco-becker.de
www.hepco-becker.de