



## HUSQVARNA Norden 901 / Expedition (2022-)

Art.Nr./Item-no.:

**5167634 00 01** schwarz/black

Passend für/suitable for:

Street Daypack, Tourer M, Royster Tankbag, Daypack, Epic 3, Epic 6

### Inhalt

1x 700012737 Tankring  
1x 516000 Montageset Basic  
2x Kunststoffdome  
1x 700013251 Schraubensatz:

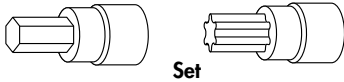
2x Linsenschraube M5x45  
2x Linsenschraube M5x20  
4x Aludistanz Ø8,4xØ5,3x10  
1x Gummiprofil selbstklebend (6cm)

### Content

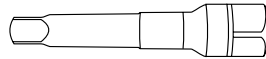
1x 700012737 Tank ring  
1x 516000 Mounting set Basic  
2x Plastic dome  
1x 700013251 Screw kit:

2x Filister head screw M5x45  
2x Filister head screw M5x20  
4x Alu spacer Ø8,4xØ5,3x10  
1x Self-adhesive rubber profile (6cm)

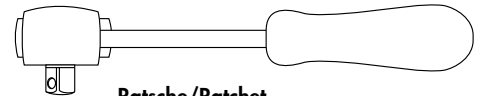
### Benötigte Werkzeuge / Required tools



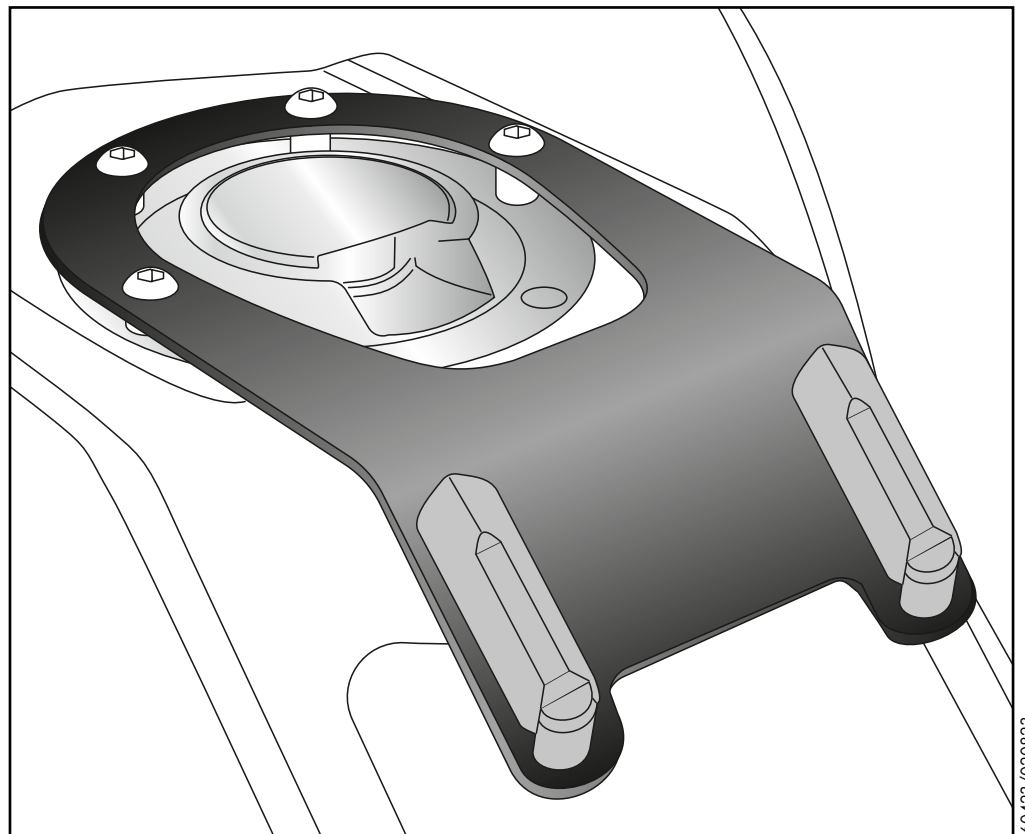
Set



Verlängerung/extension



Ratsche/Ratchet



060423/020823

## **Wichtig / Important:**

Wenn Sie sich nicht sicher sind, wie man eine bestimmte Arbeit ausführt, sollten Sie diese Ihrer Fachwerkstatt überlassen. Ziehen Sie alle zugänglichen Schrauben zuerst nur locker an. Nachdem alles montiert ist, werden die Schrauben dann auf das entsprechende Anzugsmoment festgezogen. Dadurch wird sichergestellt, dass das Produkt spannungsfrei angebaut ist. Anzugsmomente beachten! Nach der Montage alle Verschraubungen auf festen Sitz kontrollieren!

If you are not sure how to execute a determined action, you should ask your local distributor to do it. First, tighten all screws only loosely. After mounting all parts, the screws should be tightened to the torque specified. This guarantees, that the product is mounted without tension. Observe the tightening torques of the manufacturer! Control all screw connections after the assembling for tightness!

## **Vorbereitende Maßnahmen / Preparatory actions**

Die vier vorderen Schrauben der originalen Befestigung entfernen, diese entfallen. Das Gummiprofil wird auf die Rückseite des ausgelaserten Lock-it Schriftzuges aufgeklebt.

Remove the four front screws of the original mounting, these are omitted. The rubber profile is glued to the back of the lasered Lock-it lettering.

## **Montageanleitung / Installation Instruction**

### **Montage des Tankrings:**

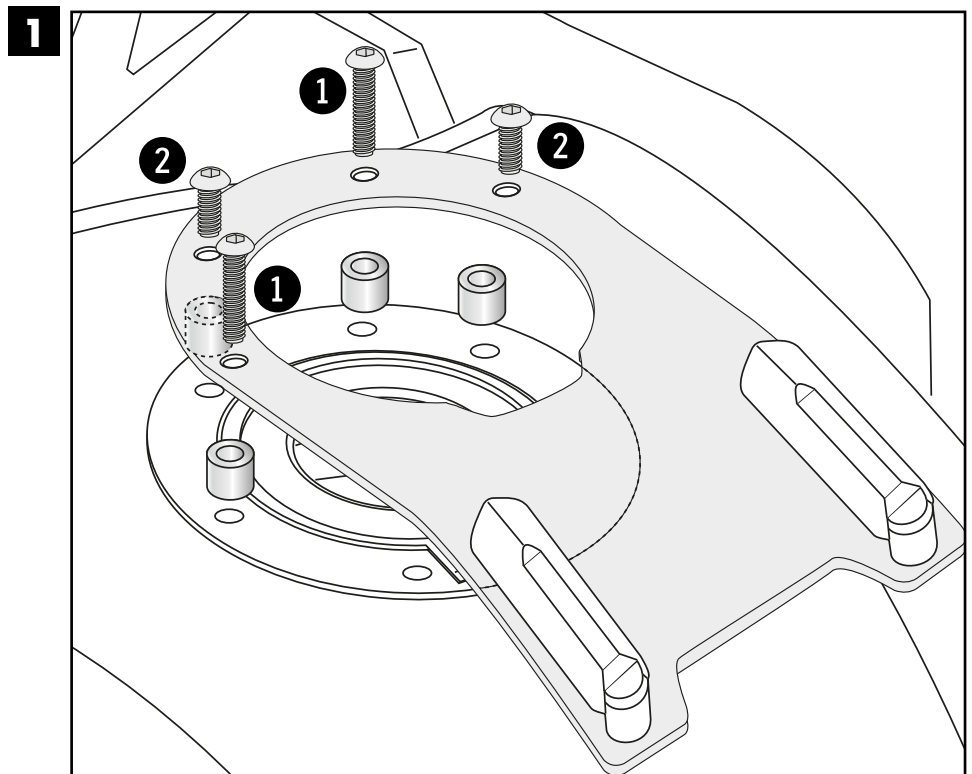
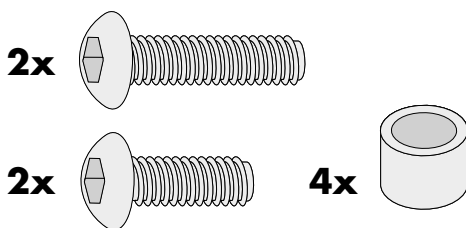
In die nun freien Bohrungen die Alu-distanzen  $\varnothing 8,4 \times \varnothing 5,3 \times 10$  stellen und den Tankring mit den Linsenschrauben befestigen:

- ① M5x45 vorne rechts+ hinten links
- ② M5x20 vorne links+ hinten rechts

### **Fastening of the tank ring:**

Insert the alu spacers  $\varnothing 8,4 \times \varnothing 5,3 \times 10$  in the now free holes and fix the tank ring with the filister head screws:

- ① M5x45 front right+ rear left
- ② M5x20 front left+ rear right



### **Achtung / Attention:**

Nach der Montage alle Verschraubungen auf festen Sitz kontrollieren! Abgebaute Teile wieder montieren. Bitte beachten Sie unsere beigelegten Serviceinformationen.

Control all screw connections after the assembling for tightness! Reassemble the dismantled parts. Please notice our enclosed service information.

Weiteres Zubehör auf [www.hepco-becker.de](http://www.hepco-becker.de) / More accessories see [www.hepco-becker.de](http://www.hepco-becker.de)