

MOTORSCHUTZBÜGEL/ ENGINE GUARD

SUZUKI V-Strom 800 DE
(2023-)

Art.Nr./Item-no.:

5013548 00 01 schwarz/black

SUZUKI V-Strom 800
(2024-)

Art.Nr./Item-no.:

5083553 00 01 schwarz/black



Nur passend mit originalem Rahmenunterzug (p/n 41100-25810-000).
Only suitable with original frame support (p/n 41100-25810-000).

Nicht passend in Kombination mit originalem Tankschutzbügel.
Not suitable in combination with original tank guard.

Nicht passend in Kombination mit originalem Tankschutzbügel.
Not suitable in combination with original tank guard.

Inhalt

1x 700013429 Motorschutzbügel links
1x 700013428 Motorschutzbügel rechts
1x 700013435 Verbindungsbügel
1x 700013430 Schraubensatz:

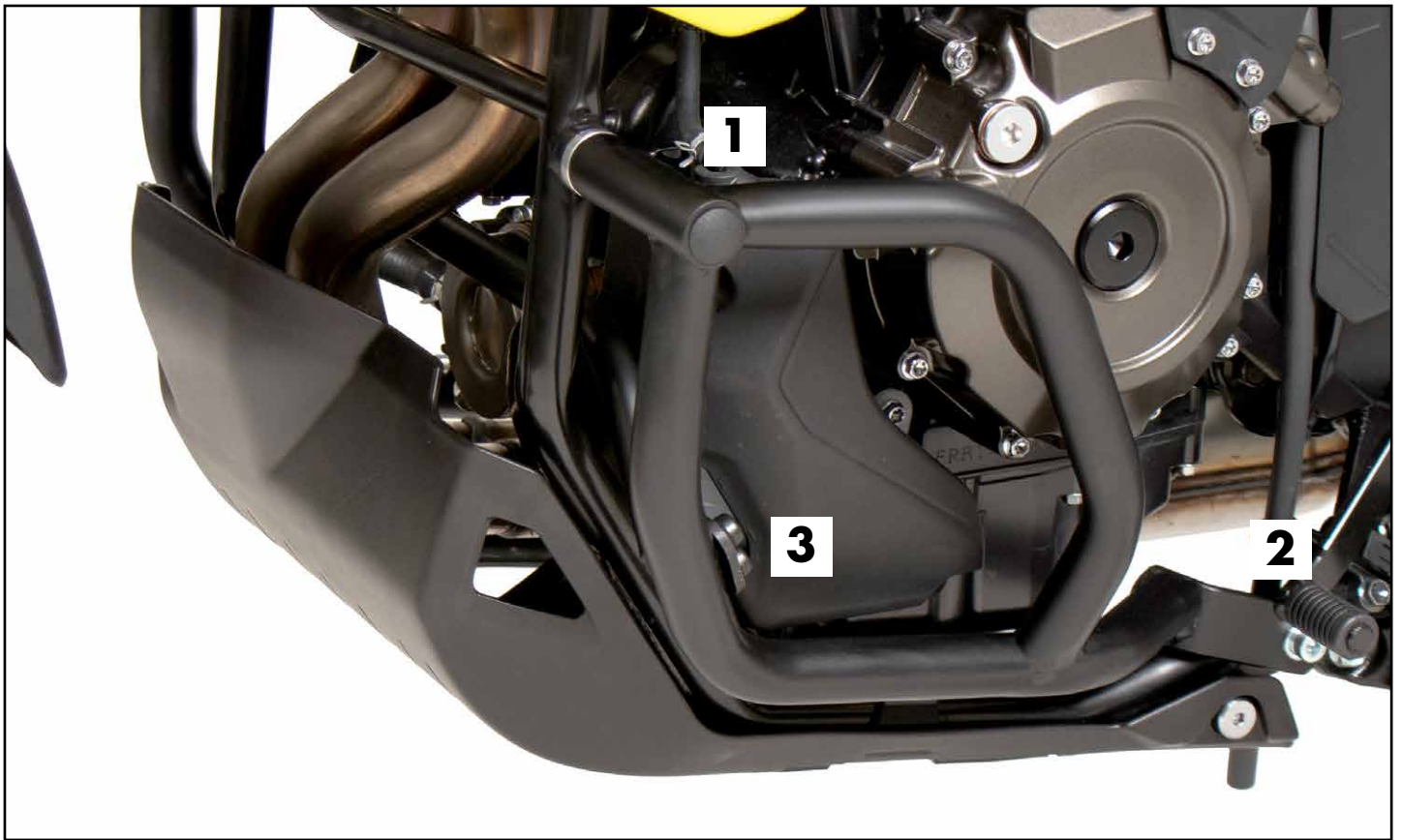
2	Zylinderschraube M8x80
2	Linsenschraube M8x30
4	Sechskantschraube M6x16
2	U- Scheibe Ø8,4
4	U- Scheibe Ø6,4
2	Aludistanz Ø25xØ9x5
2	Kunststoffstopfen Ø20
4	Kunststoffkappe M6 flach

Content

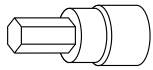
1x 700013429 Engine guard left
1x 700013428 Engine guard right
1x 700013435 Bracing bow
1x 700013430 Screw kit:

2	Allen screw M8x80
2	Filister head screw M8x30
4	Hexagon bolt M6x16
2	Washer Ø8,4
4	Washer Ø6,4
2	Alu spacer Ø25xØ9x5
2	Plastic plug Ø20
4	Plastic cap M6

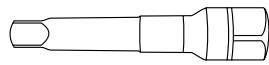




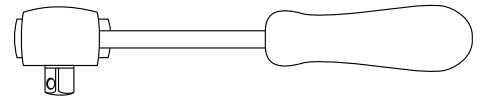
Benötigte Werkzeuge / Required tools



Set



Verlängerung/extension



Ratsche/Ratchet

Wichtig / Important:

Beachten Sie die in Ihrem Land geltenden Zulassungsbestimmungen.
Für den Bereich der BRD gilt: Ein Eintrag in die Fahrzeugpapiere ist nicht erforderlich.

Wir empfehlen, die Montage in einer Fachwerkstatt durchführen zu lassen. Bei der Montage, alle zugänglichen Schrauben vorerst nur locker andrehen, sodass eine spannungsfreie Montage gewährleistet wird. Beim Anziehen der Schrauben, Anzugsmomente beachten.

We recommend having the installation carried out in a professional workshop. During installation, tighten all accessible screws loosely at first to ensure tension-free installation. When tightening the screws, observe the tightening torques.

Vorbereitende Maßnahmen / Preparatory actions

Rechts und links jeweils die hintere Schraube des unteren Rohrrahmens entfernen, diese entfallen.
Remove the rear screw of the lower tube frame on the right and left, these are no longer required.

Montageanleitung / Installation Instruction

Montage Motorschutzbügel

rechts/links vorne:

Mit der Zylinderschraube M8x80 am freien Gewinde. Die Aludistanz zwischen Buchse und Rahmen fügen. Kunststoffstopfen fügen.

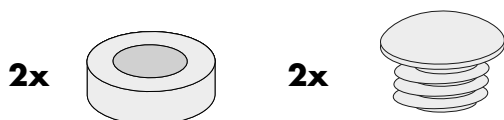
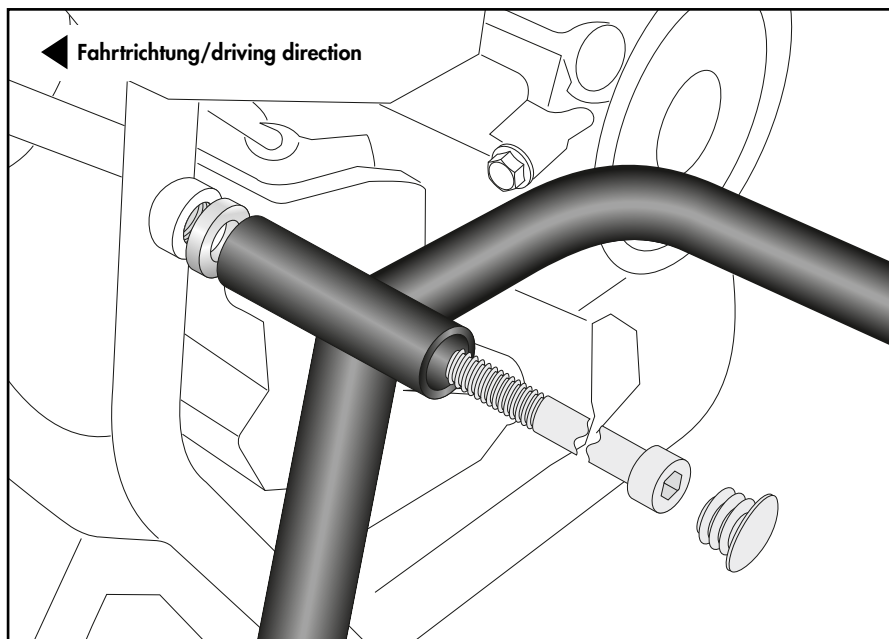
Die Distanz entfällt bei gemeinsamer Montage mit Tankschutzbügel 5023548.

Fastening of the engine guard

right/left front:

With the allen screw M8x80 on the free thread. Insert the alu spacer between the bushing and the frame. Join the plastic plug.

The spacer is omitted when mounting together with the tank guard 5023548.

1

Montage Motorschutzbügel

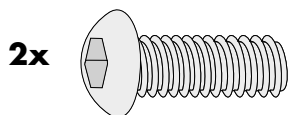
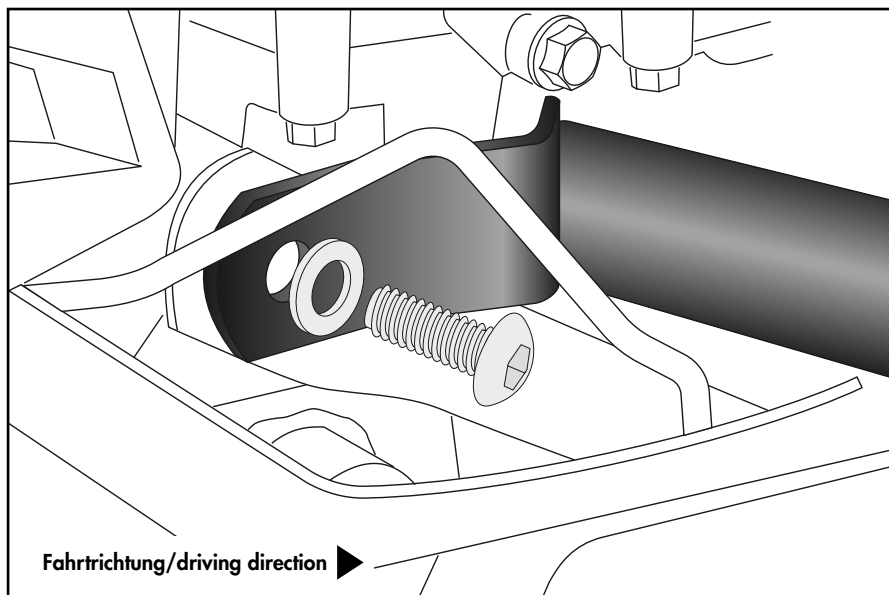
rechts/links hinten:

Am freien Gewinde. Hierfür die Linsenschraube M8x30 und U-Scheibe Ø8,4 verwenden.

Fastening of the engine guard

right/left rear:

On the free thread. Use the filister head screw M8x30 and washer Ø8,4.

2

Montageanleitung / Installation Instruction

Montage des Verbindungsbügels

rechts/links:

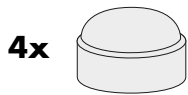
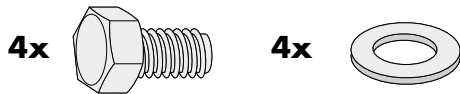
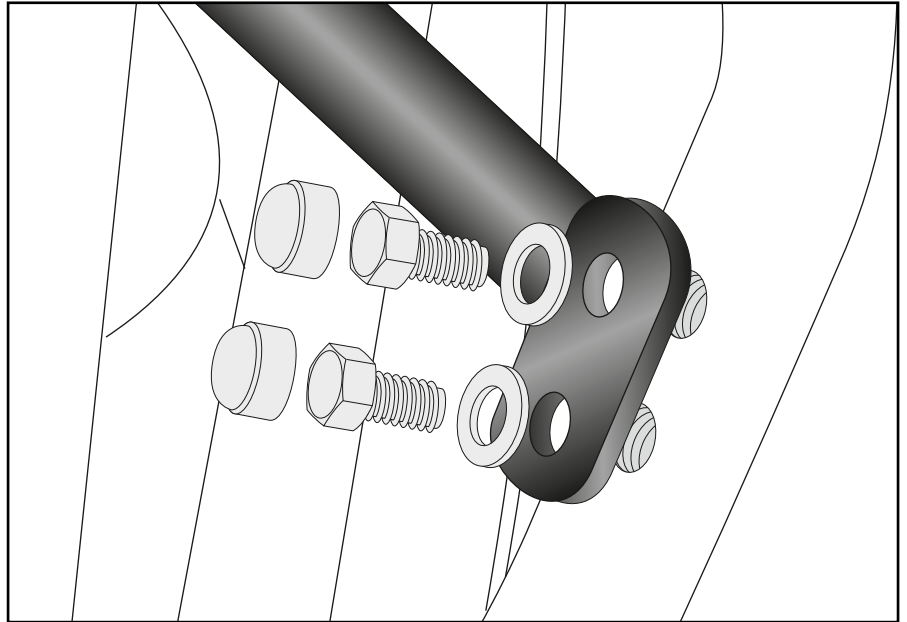
An den freien Gewinden im Motorschutzbügel. Hierfür die Sechskantschrauben M6x16 und U-Scheiben Ø6,4 verwenden. Kunststoffkappen fügen.

Fastening of the bracing bow

right/left:

On the free threads in the engine guard. Use the hexagon bolts M6x16 and washers Ø6,4. Join the plastic caps.

3



Achtung / Attention:

Nach der Montage alle Verschraubungen auf festen Sitz kontrollieren! Abgebaute Teile wieder montieren. Bitte beachten Sie unsere beigefügten Serviceinformationen.

Control all screw connections after the assembling for tightness! Reassemble the dismantled parts. Please notice our enclosed service information.

Weiteres Zubehör für dieses Modell auf www.hepco-becker.de / More accessories for this model see www.hepco-becker.de

HEPCO&BECKER GmbH | An der Steinmauer 6 | 66955 Pirmasens | Germany | Tel. +49 6331 1453100 | Fax: +49 6331 1453 120 | Mail: vertrieb@hepco-becker.de