

Minirack

KTM 1290 Super Duke GT

ab Baujahr 2016 / from date of manufacture 2016

Artikel Nr.: / Item-no.:

6607541 01 01 schwarz/black



Kombinierbar mit:
C-Bow Taschenhalter
6307541 00 01

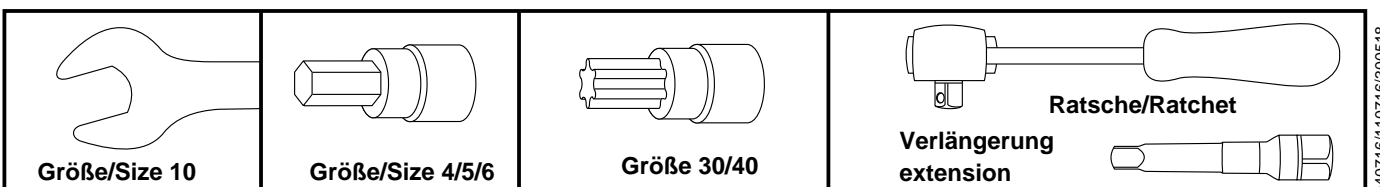
Combinable with:
C-Bow soft bag holder
6307541 00 01

DE WICHTIG
GB IMPORTANT

Die Voraussetzung für die Montage ist natürlich eine gewisse technische Erfahrung. Wenn Sie sich nicht sicher sind, wie man eine bestimmte Arbeit ausführt, sollten Sie diese Ihrer Fachwerkstatt überlassen. Ziehen sie alle zugänglichen Schrauben zuerst nur locker an. Nachdem alles montiert ist, werden die Schrauben dann auf das entsprechende Anzugsmoment festgezogen. Dadurch wird sichergestellt, dass das Produkt spannungsfrei angebaut ist. Anzugsmomente beachten! Nach der Montage alle Verschraubungen auf festen Sitz kontrollieren!

Of course, the assembly requires a certain technical experience. If you are not sure how to execute a determined action, you should ask your local distributor to do it. First, tighten all screws only loosely. After mounting all parts, the screws should be tightened to the torque specified. This guarantees, that the product is mounted without tension. Observe the tightening torques of the manufacturer! Control all screw connections after the assembling for tightness!

DE BENÖTIGTE WERKZEUGE
GB TOOLS REQUIRED



040716/10716/300518

Minirack

KTM 1290 Super Duke GT

ab Baujahr 2016 / from date of manufacture 2016

Artikel Nr.: / Item-no.:

6607541 01 01 schwarz/black



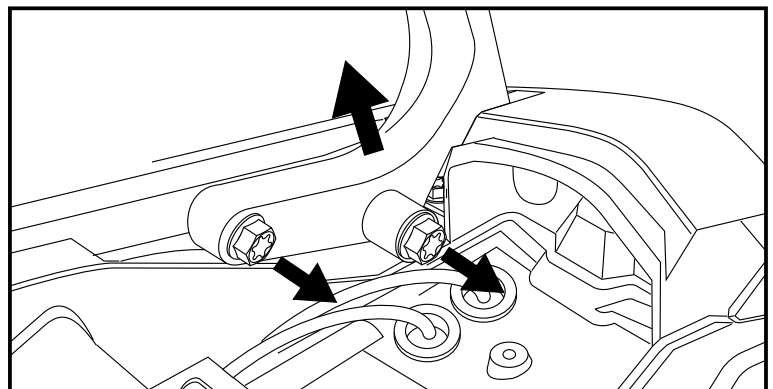
DE INHALT
GB CONTENTS

1x	700009031	Minirack Alupalette - alu palette		
1x	700009382	Rohradapter links - tube adapter left		
1x	700009383	Rohradapter rechts - tube adapter right		
1x	700009395	Schraubensatz/Screw kit:		
	2x	Inbusschraube M8x55 allen screw M8x55		4x U-Scheibe ø6,4 washer ø6,4
	2x	Senkkopfschraube M6x50 countersunk screw M6x50		4x U-Scheibe ø8,4 washer ø8,4
	2x	Inbusschraube M8x16 allen screw M8x16		4x Selbstsichernde Mutter M6 self lock nut M6
	4x	Senkkopfschraube M6x16 countersunk screw M6x16		2x Aludistanz ø15xø9x13mm aluspacer ø15xø9x13mm
	1x	Logo Hepco & Becker ø30mm emblem Hepco & Becker		4x Verschlussstopfen ø8 mm plastic plugs ø8 mm

DE VORBEREITUNG
GB PREPARING

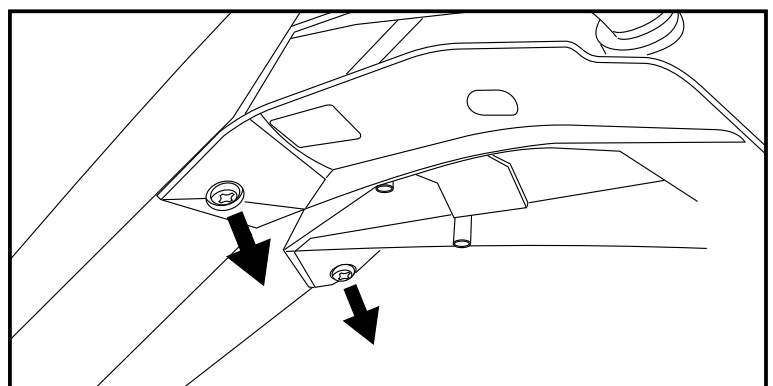
Die Beifahrersitzbank demontieren.
Den Haltebügel demontieren, dieser sowie die Originalschrauben entfallen.
Die Originaldistanzen der hinteren Schraube werden wieder verwendet.

Dismantle pillion seat.
Dismantle handle, Handle and original screws are obsolete. Original spacer from the rear bolting will be used again.



Die beiden Originalschrauben hinten unter dem Heck entfernen, diese entfallen.
Sollte der originale Spritzschutz montiert sein, muß dieser entfernt werden und entfällt.

Dismantle the two original screws under the rear fairing - screws are obsolete.
If the original splash guard is fitted, it must be removed and is not required.



Minirack

KTM 1290 Super Duke GT

ab Baujahr 2016 / from date of manufacture 2016

Artikel Nr.: / Item-no.:

6607541 01 01 schwarz/black



DE MONTAGEANLEITUNG
GB MOUNTING INSTRUCTIONS

Montage der Rohradapter oben rechts/ links:
In den nun freien Gewindebohrungen des Haltegriffes.

VORNE: ①

mit den Inbusschrauben M8x16 sowie U- Scheiben $\varnothing 8,4$.

HINTEN: ②

mit den Inbusschrauben M8x55 sowie U- Scheiben $\varnothing 8,4$ und den Originaldistanzen. Zwischen Originaldistanz und Rahmen die Aludistanz $\varnothing 15 \times \varnothing 9 \times 13$ fügen.

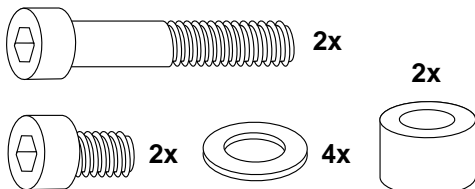
Fastening of the tube adapters right/left:
In the now free threads of the handle.

FRONT: ①

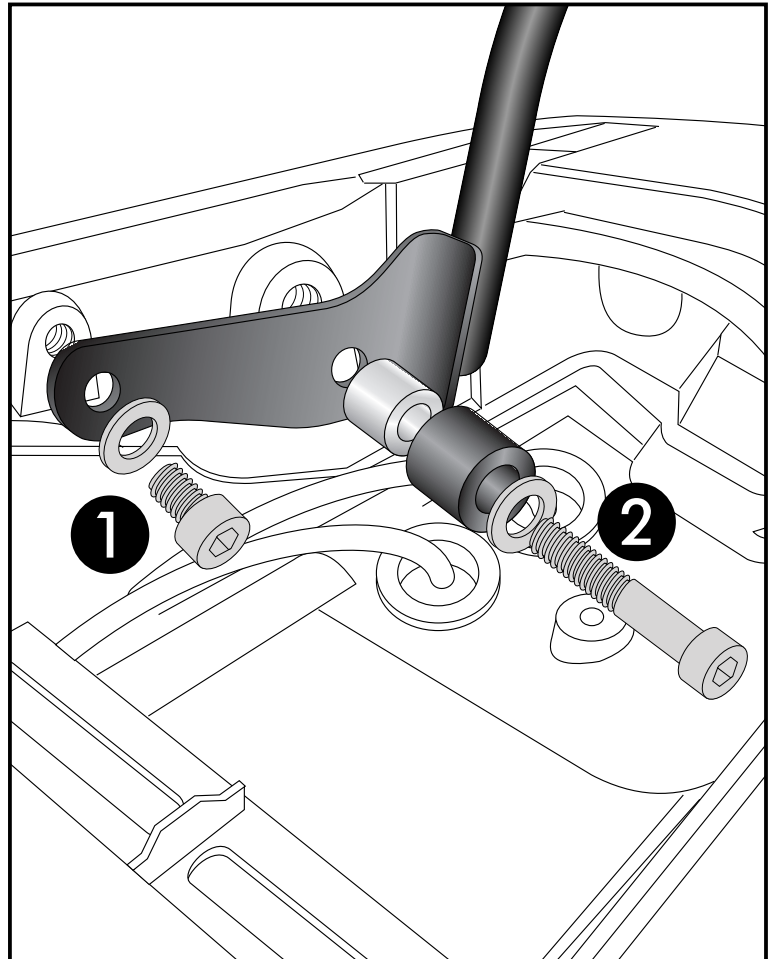
with allen screws M8x16 and washers $\varnothing 8,4$.

REAR: ②

with allen screws M8x55 and washers $\varnothing 8,4$ and the original spacers. Add alu spacer $\varnothing 15 \times \varnothing 9 \times 13$ between frame and original spacer.



1

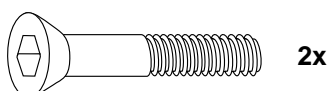


Montage der Rohradapter rechts/ links:
hinten unten:

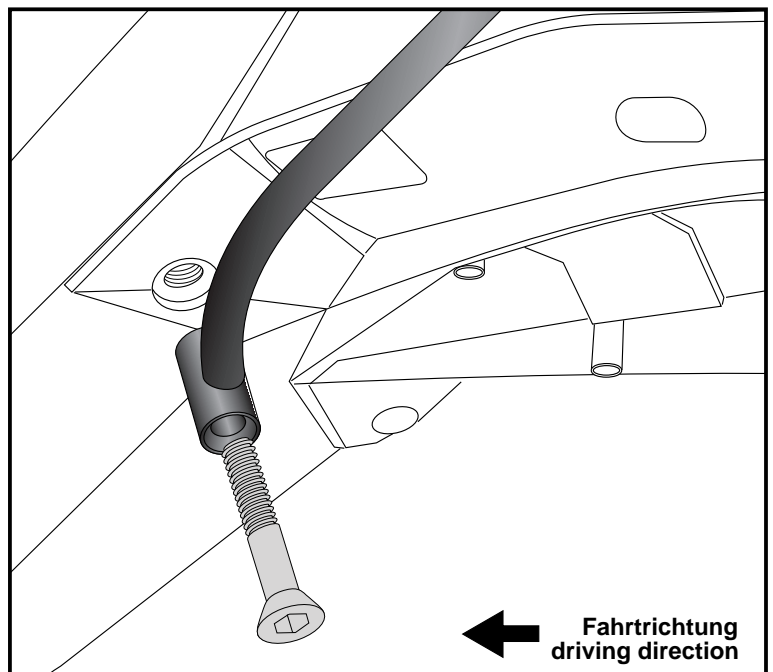
Mit den Senkkopfschrauben M6x50 in den nun freien Gewindebohrungen unter dem Heck.

Fastening of the tube adapters
right/left rear bottom:

In the now free threads under the rear fairing with countersunk screws M6x50.



2



Minirack

KTM 1290 Super Duke GT

ab Baujahr 2016 / from date of manufacture 2016

Artikel Nr.: / Item-no.:

6607541 01 01 schwarz/black



DE MONTAGEANLEITUNG
GB MOUNTING INSTRUCTIONS

Montage der Alupalette:

Auf den zuvor montierten Rohradaptern mit den Senkkopfschrauben M6x16. Von unten mit den selbstsichernden Muttern M6 sowie U-Scheiben Ø6,4 verschrauben. Nun alle Teile festziehen und Logo einkleben.

Die nicht benutzten Bohrungen mit den Verschlussstopfen Ø8 mm verschließen.

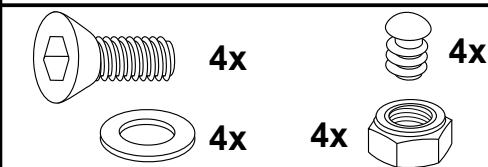
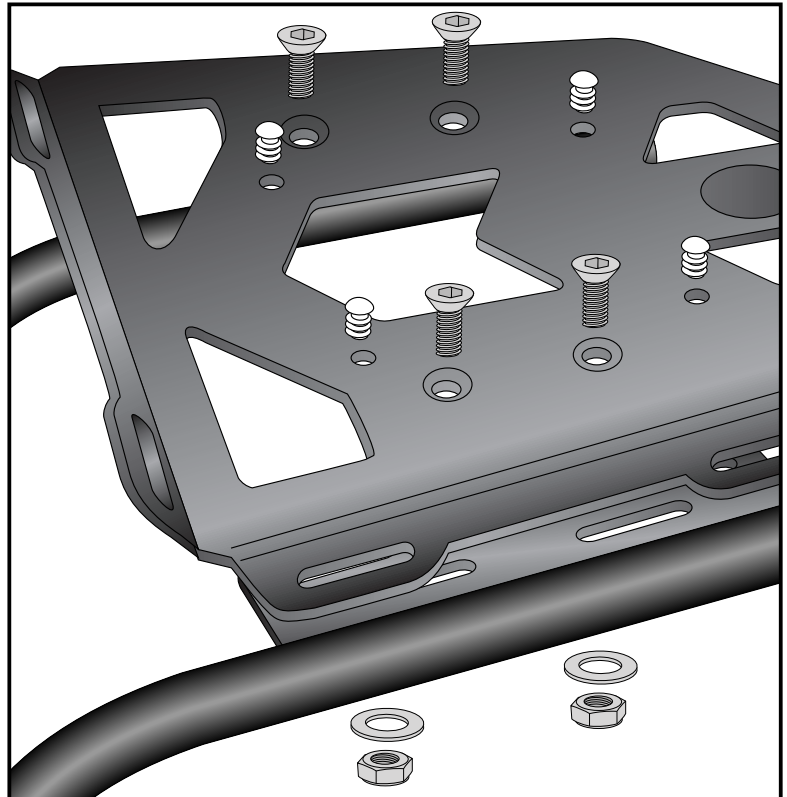
Fastening of the alu palette:

At the tube adapters with countersunk head screws M6x16. Secure it with self lock nuts M6 and washers Ø6,4.

Now, screw on all bolts and nuts and stick the logo into the cutout.

Seal up the 4 holes not in use with the plastic plugs ø8mm.

3



DE ACHTUNG
GB CAUTION

Nach der Montage alle Verschraubungen auf festen Sitz kontrollieren ! Abgebaute Teile wieder montieren. Bitte beachten Sie unsere beigefügten Serviceinformationen.

Control all screw connections after the assembling for tightness! Reassemble the dismantled parts. Please notice our enclosed service information.

HINWEIS: an den zusätzlichen freien Bohrungen kann unsere Sportrack Hecktasche (Artikel-Nr. 640806 - Hecktaschenhalter inkl.) oder unser Daypack (Artikel-Nr. 640803 - Hecktaschenhalter optional erhältlich) sicher befestigt werden.

NOTE: Our Sportrack rear bag (item no. 640806 - lock it rear bag holder included) or our Daypack (Item no. 640803 - lock it rear bag holder not included) can be securely fastened at the additional free holes.



Als weiteres Zubehör lieferbar: / Also available:

6307541 00 01 C-Bow Taschenhalter / C-Bow soft bag holder
6707541 00 01 Sportrack
5067541 00 09 Tankring

Weiteres Zubehör auf unsere Homepage. More accessories: see our homepage.



Hepco & Becker GmbH
An der Steinmauer 6
D-66955 Pirmasens
Germany

Tel.: +49 (0)6331 - 1453 - 100
Fax: +49 (0)6331 - 1453 - 120
eMail: vertrieb@hepco-becker.de
www.hepco-becker.de