

KAWASAKI Z500 / SE

(2024-)

Art.Nr./Item-no.:

6702547 00 01 schwarz/black

KAWASAKI Ninja 500 / SE

(2024-)

Art.Nr./Item-no.:

6702548 00 01 schwarz/black



Inhalt

1x 700009959 Gepäckplatte

1x 700014091 Schlossplatte

1x 700014094 Schraubensatz:

- 3x Senkkopfschrauben M6x20
- 3x Selbstsichernde Muttern M6
- 3x U-Scheibe Ø6,4
- 4x Verschlussstopfen Ø8 mm
- 4x Gummipuffer
- 1x Logo Hepco & Becker Ø30mm
- 1x Dichtband - Länge 100 cm

Content

1x 700009959 Sportrack plate

1x 700014091 Lock plate

1x 700014094 Screw kit:

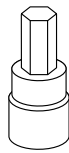
- 3x Countersunk screw M6x20
- 3x Self lock nuts M6
- 3x Washer Ø6,4
- 4x Plastic plug Ø8 mm
- 4x Rubber bumper
- 1x Emblem Hepco & Becker Ø30mm
- 1x Seal strip - lenght 100 cm

Benötigte Werkzeuge / Required tools

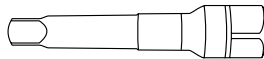


Schraubensicherung,
mittelfest /

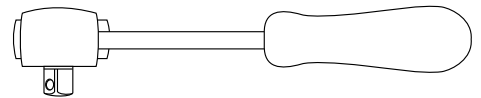
Liquid thread locker,
medium strength



Set



Verlängerung/extension



Ratsche/Ratchet



Wichtig / Important:

Beachten Sie die in Ihrem Land geltenden Zulassungsbestimmungen.
Für den Bereich der BRD gilt: Ein Eintrag in die Fahrzeugpapiere ist nicht erforderlich.

Wir empfehlen, die Montage in einer Fachwerkstatt durchführen zu lassen. Bei der Montage, alle zugänglichen Schrauben vorerst nur locker andrehen, sodass eine spannungsfreie Montage gewährleistet wird. Beim Anziehen der Schrauben, Anzugsmomente beachten.

We recommend having the installation carried out in a professional workshop. During installation, tighten all accessible screws loosely at first to ensure tension-free installation. When tightening the screws, observe the tightening torques.

Vorbereitende Maßnahmen / Preparatory actions

Soziussitzbank abnehmen. Dismantle passenger seat.

Montageanleitung / Installation Instruction

Montage der Schlossplatte:

Mit dem Sportrack verschrauben.
Zur Verschraubung die Senkkopfschrauben M6x20 sowie U-Scheiben Ø6,4 und selbstsichernde Muttern M6 verwenden. Die Gummipuffer in die Rohrstücke der Schlossplatte mit Sekundenkleber einkleben.

Montage des SPORTRACKS

am Motorrad:

in der gleichen Weise wie beim Soziussitz.

Bitte vor dem Fahren den festen Sitz des SPORTRACKS im Schloss kontrollieren.

Fixing of the lock plate at the sportrack:

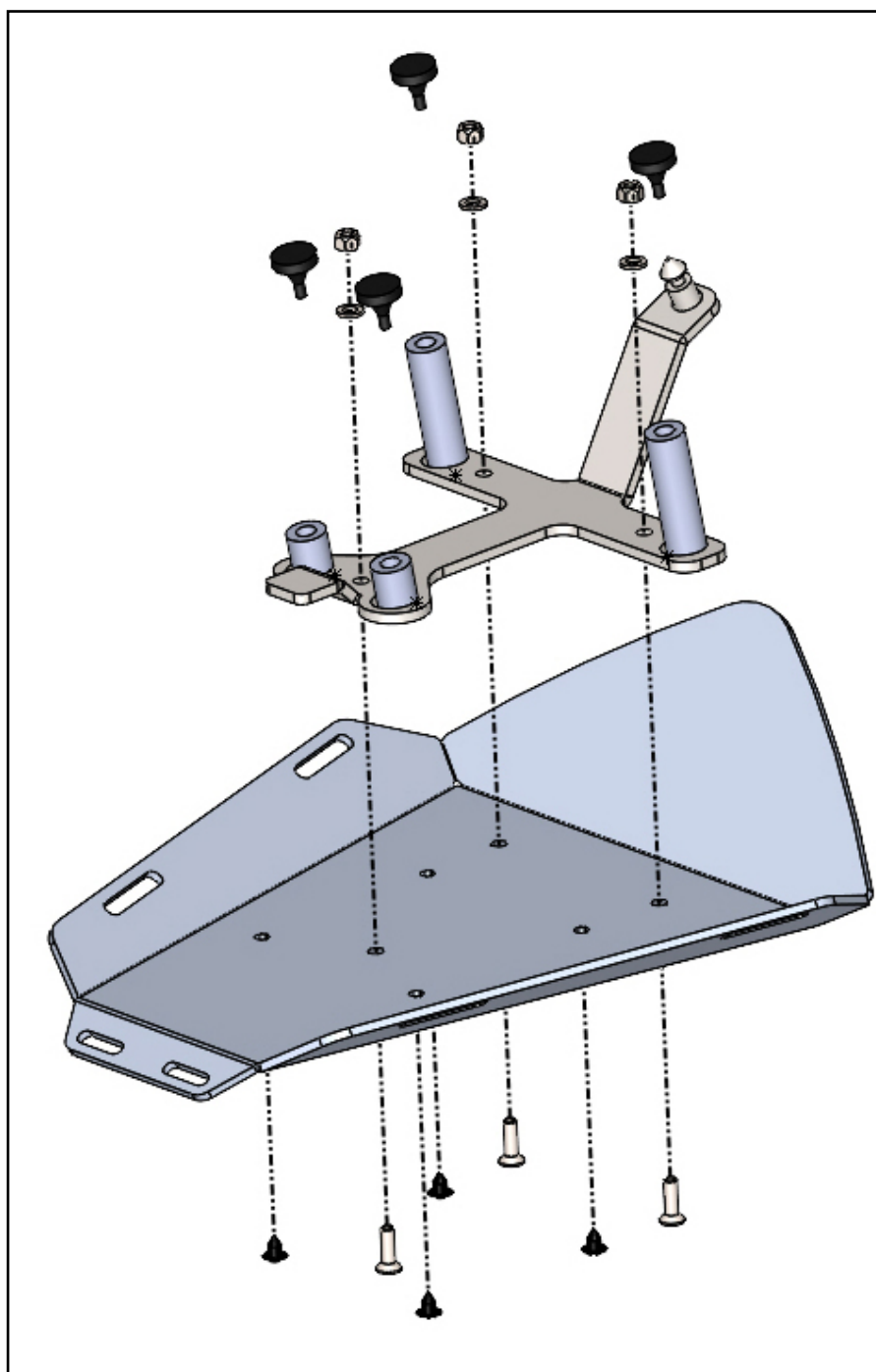
With countersunk head screws M6x20, self lock nuts M6 and washers Ø6,4. Push the rubber bumpers into the pipe sections of the lock plate (with superglue).

Fastening of the SPORTRACK at the bike:

It's the same as fixing the pillion seat.

Please check that the SPORTRACK is securely fitted before driving.

1



Montageanleitung / Installation Instruction

Das H&B Logo in die Vertiefung einkleben.
Die Verschlussstopfen in die 4 freien Bohrungen fügen.
Das Dichtband wie abgebildet anbringen.

Hinweis:

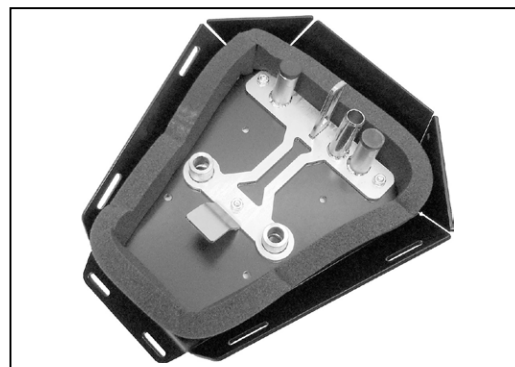
je nach Witterung dauert es bis zu 48h bis das Band seine volle Ausdehnung/ Höhe erreicht. Abhängig vom Abstand zwischen Platte und Verkleidung muss das Dichtband entweder auf der Platte oder an den Seiten angebracht werden.

Glue the H&B logo into the recess.
Insert the sealing plugs into the 4 free holes.
Fit the sealing tape as shown.

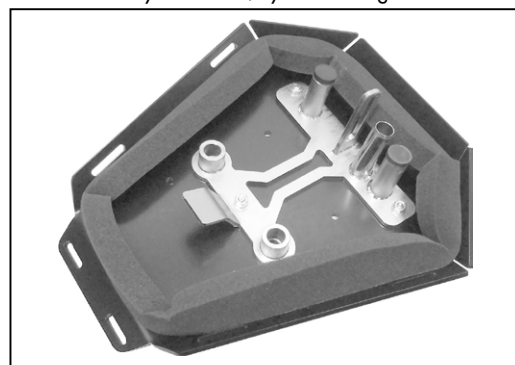
Note:

depending on weather conditions, it takes up to 48 hours for the seal strip to reach its full extension/height. Depending on distance between plate and fairing, the sealing tape must be applied either to the panel or to the sides.

2



Symbolbilder/Symbolic images



Achtung / Attention:

Nach der Montage alle Verschraubungen auf festen Sitz kontrollieren! Abgebaute Teile wieder montieren. Bitte beachten Sie unsere beigefügten Serviceinformationen.

Control all screw connections after the assembling for tightness! Reassemble the dismantled parts. Please notice our enclosed service information.

Weiteres Zubehör für dieses Modell auf www.hepco-becker.de / More accessories for this model see www.hepco-becker.de

HEPCO&BECKER GmbH | An der Steinmauer 6 | 66955 Pirmasens | Germany | Tel. +49 6331 1453100 | Fax: +49 6331 1453 120 | Mail: vertrieb@hepco-becker.de