

# Motorschutzbügel / Engine guard

**HONDA VFR 800 X CROSSRUNNER**  
(2015-2020)

Artikel Nr. / Item-no.:

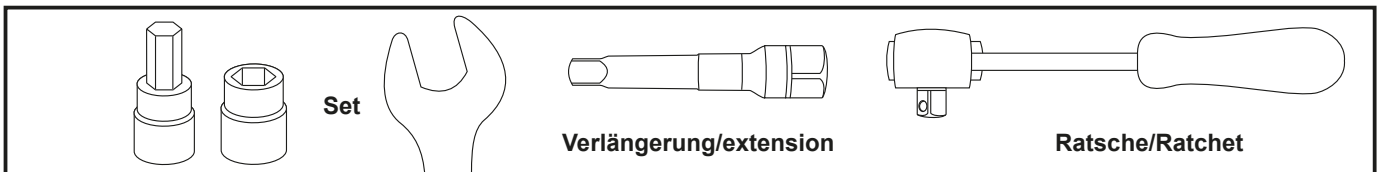
**501992 00 01** schwarz/black



**DE INHALT**  
**GB CONTENTS**

1	700008783	Motorschutzbügel links	1	700008783	engine guard left
1	700008784	Motorschutzbügel rechts	1	700008784	engine guard right
1	700008785	Haltheadapter	1	700008785	front adapter
1	700008786	Verbindungsbügel	1	700008786	bracing bow
1	700008787	Schraubensatz:	1	700008787	screw kit, contains:
		1x Inbusschraube M8x50			1x allen screw M8x50
		1x Inbusschraube M10x50			1x allen screw M10x50
		1x Inbusschraube M10x25x1,25			1x allen screw M10x25x1,25
		1x Inbusschraube M10x70x1,25			1x allen screw M10x70x1,25
		1x Inbusschraube M10x90x1,25			1x allen screw M10x90x1,25
		1x Inbusschraube M10x75x1,25			1x allen screw M10x75x1,25
		1x Inbusschrauben M8x30			1x allen screw M8x30
		2x Inbusschrauben M8x25			2x allen screw M8x25
		6x U-Scheiben ø8,4			6x washer ø8,4
		4x U-Scheiben ø10,5			4x washer ø10,5
		2x selbstsichernde Muttern M8			2x self lock nut M8
		1x selbstsichernde Mutter M10			1x self lock nut M10
		2x Tensilockmutter M8			2x tensilock nut M8

**DE BENÖTIGTE WERKZEUGE**  
**GB TOOLS REQUIRED**



# Motorschutzbügel / Engine guard

HONDA VFR 800 X CROSSRUNNER  
(2015-2020)

Artikel Nr.: / Item-no.:

**501992 00 01** schwarz/black



**DE WICHTIG**  
**GB IMPORTANT**

Beachten Sie die in Ihrem Land geltenden Zulassungsbestimmungen.

Für den Bereich der BRD gilt: Ein Eintrag in die Fahrzeugpapiere ist nicht erforderlich.

Die Voraussetzung für die Montage ist natürlich eine gewisse technische Erfahrung. Wenn Sie sich nicht sicher sind, wie man eine bestimmte Arbeit ausführt, sollten Sie diese Ihrer Fachwerkstatt überlassen. Ziehen sie alle zugänglichen Schrauben zuerst nur locker an. Nachdem alles montiert ist, werden die Schrauben dann auf das entsprechende Anzugsmoment festgezogen. Dadurch wird sichergestellt, dass das Produkt spannungsfrei angebaut ist. Anzugsmomente beachten! Nach der Montage alle Verschraubungen auf festen Sitz kontrollieren! Zur Montage ist eine zweite Person hilfreich.

Of course, the assembly requires a certain technical experience. If you are not sure how to execute a determined action, you should ask your local distributor to do it. First, tighten all screws only loosely. After mounting all parts, the screws should be tightened to the torque specified. This guarantees, that the product is mounted without tension. Observe the tightening torques of the manufacturer! Control all screw connections after the assembling for tightness! To mount this guard, a second person is helpful.

**DE MONTAGEANLEITUNG**  
**GB MOUNTING INSTRUCTIONS**

Montage des vorderen Halteadapters:  
Beide Schrauben der Cockpitaufhängung am Lenkkopflager ausdrehen - diese entfallen.

Der Halteadapter wird in Fahrtrichtung rechts montiert.

OBEN: ①

Die obere Verschraubung erfolgt mit der Inbusschraube M10x50 sowie U-Scheiben  $\varnothing 10,5$  und selbstsichernder Mutter M10.

UNTEN: ②

Die untere Verschraubung erfolgt mit der Inbusschraube M8x50 sowie U-Scheiben  $\varnothing 8,4$  und selbstsichernder Mutter M8.

Attaching the adapter front:

This is fitted to the cockpit mounting  
Original screws are obsolete.

Fix the adapter on the right side (in driving direction) to the cockpit mounting

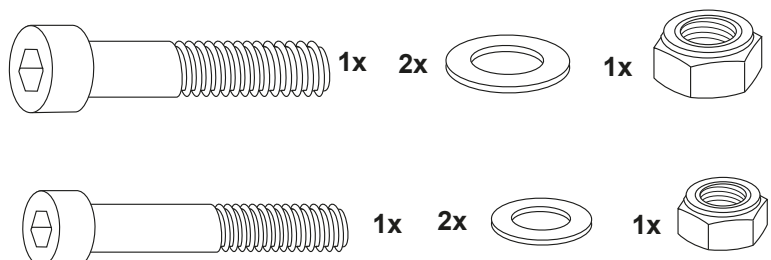
TOP ①

with allen screw M10 x 50, self lock nut M10 and washers  $\varnothing 10,5$ .

BOTTOM ②

with allen screw M8 x 50, self lock nut M8 and washers  $\varnothing 8,4$ .

**1**



# Motorschutzbügel / Engine guard

HONDA VFR 800 X CROSSRUNNER  
(2015-2020)

Artikel Nr.: / Item-no.:

**501992 00 01** schwarz/black



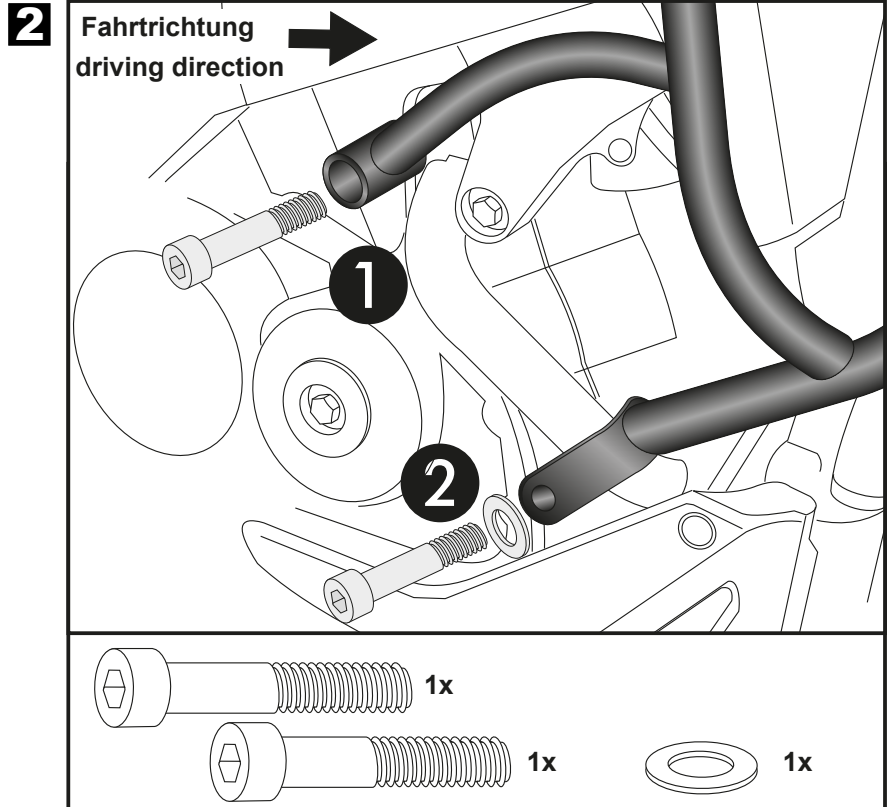
## DE MONTAGEANLEITUNG GB MOUNTING INSTRUCTIONS

**Befestigung rechter Bügel hinten:** ①  
An der hinteren Motoraufhängung, die Originalschraube entfällt.  
Zur Verschraubung links die Inbusschraube M10x75x1,25 verwenden.

**Befestigung mitte unten rechts:** ②  
An der freien Gewindebohrung am Motorblock mit der Inbusschraube M10x70x1,25 sowie U-Scheibe ø10,5

**Fastening rear right:** ①  
At the rear engine mount, original screw is obsolete.  
To fix, use allen screw M10x75x1,25.

**Fastening bottom right:** ②  
On the free threaded hole on the engine block with allen screw M10x70x1,25 and washer ø10,5

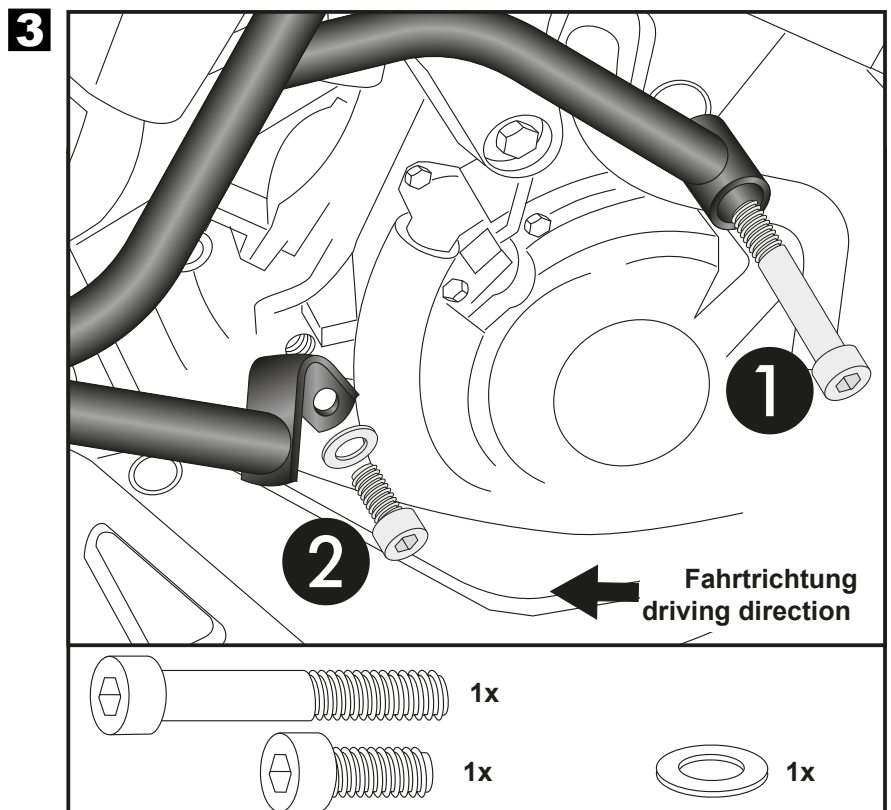


**Befestigung linker Bügel hinten:** ①  
An der hinteren Motoraufhängung, die Originalschraube entfällt.  
Zur Verschraubung die Inbusschraube M10x 90x1,25 verwenden.

**Befestigung mitte unten links:** ②  
An der freien Gewindebohrung am Motorblock mit der Inbusschraube M10x25x1,25 sowie der U-Scheibe ø10,5.

**Fastening rear left:** ①  
At the rear engine mount, original screw is obsolete.  
To fix, use allen screw M10x 90x1,25.

**Fastening bottom left:** ②  
On the free threaded hole on the engine block with allen screw M10x25x1,25 and washer ø10,5.



# Motorschutzbügel / Engine guard

HONDA VFR 800 X CROSSRUNNER  
(2015-2020)

Artikel Nr.: / Item-no.:

**501992 00 01** schwarz/black

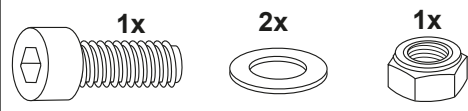


**DE MONTAGEANLEITUNG**  
**GB MOUNTING INSTRUCTIONS**

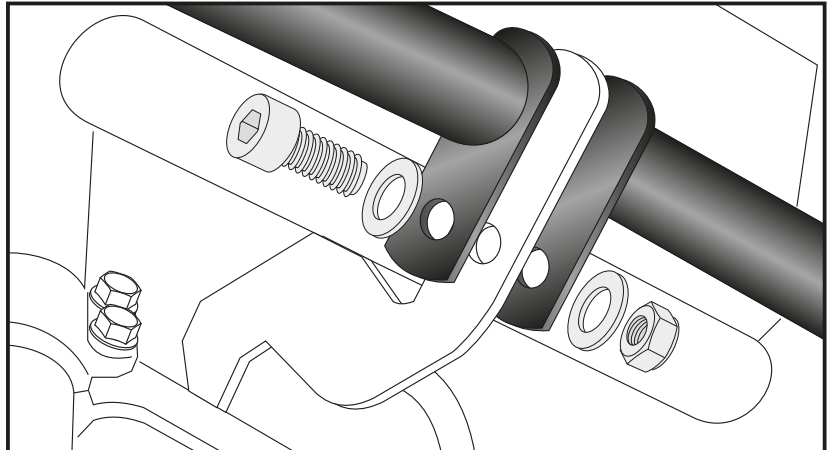
#### Befestigung der Motorschutzbügel vorne:

An dem zuvor montierten Halteadapter mit der Inbusschraube M8x30 sowie U-Scheiben ø8,4 und selbstsichernder Mutter M8

Fastening of the engine guard front:  
at the mounted front adapter with allen screw M8x30, washers ø8,4 and self lock nut M8.



**4**



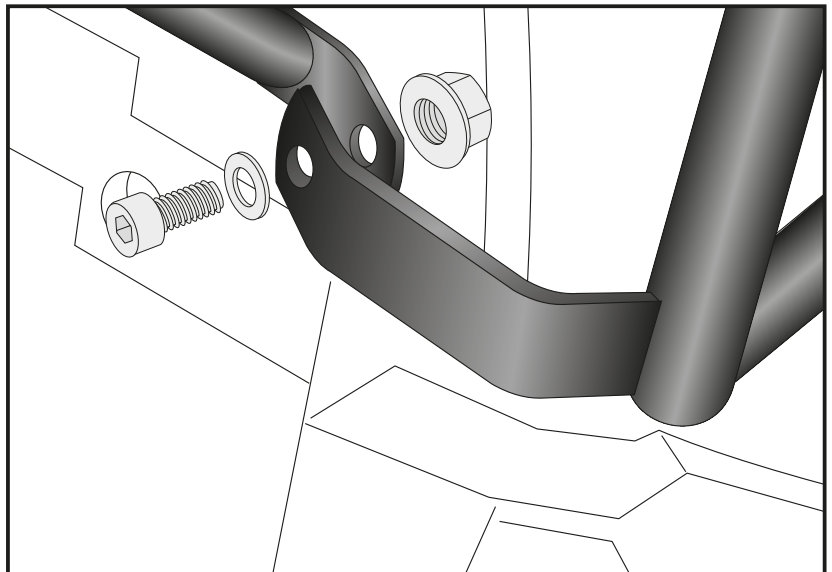
#### Montage des Verbindungsbügels:

Dieser verläuft quer unterhalb des Kühlers, und wird an den Laschen des Motorschutzbügels dahinter mit den Inbusschrauben M8x25 sowie U-Scheiben ø8,4 und hinten mit einer Tensilockmutter M8 verschraubt.

Fastening of the bracing bow:  
This extends transversely below the cooler. It will be fixed behind the tabs of the engine guard with allen screws M8x25 and washer ø8,4. Secure with tensilock nut M8.



**5**



#### Als weiteres Zubehör lieferbar / Also available:

Alurack	650992 01 05
Easyrack	661992 01 05
Hauptständer/Center stand	505992 00 01
C-Bow Halter/C-Bow holder	630992 00 05
Verbreiterung/Enlargement	800992 00 05
Tankring	506013-5

Weiteres Zubehör auf unserer Homepage. More accessories: see our homepage.



**Hepco & Becker GmbH**  
An der Steinmauer 6  
D-66955 Pirmasens  
Germany

Tel.: +49 (0)6331 - 1453 - 100  
Fax: +49 (0)6331 - 1453 - 120  
eMail: [vertrieb@hepco-becker.de](mailto:vertrieb@hepco-becker.de)  
[www.hepco-becker.de](http://www.hepco-becker.de)