

Kofferträger / Side carrier

festverschraubt / firmly bolted

BMW F650 GS Modell 2008

BMW F700 GS

BMW F800 GS

Artikel Nr.: / Item-no.: 650664 00 01 schwarz/black



DE MONTAGEANLEITUNG
GB MOUNTING INSTRUCTIONS



DE WICHTIG
GB IMPORTANT

Die Voraussetzung für die Montage ist natürlich eine gewisse technische Erfahrung. Wenn Sie sich nicht sicher sind, wie man eine bestimmte Arbeit ausführt, sollten Sie diese Ihrer Fachwerkstatt überlassen. Ziehen sie alle zugänglichen Schrauben zuerst nur locker an. Nachdem alles montiert ist, werden die Schrauben dann auf das entsprechende Anzugsmoment festgezogen. Dadurch wird sichergestellt, dass das Produkt spannungsfrei angebaut ist. Anzugsmomente beachten! Nach der Montage alle Verschraubungen auf festen Sitz kontrollieren!
Zur Montage ist eine zweite Person hilfreich.

Of course, the assembly requires a certain technical experience. If you are not sure how to execute a determined action, you should ask your local distributor to do it. First, tighten all screws only loosely. After mounting all parts, the screws should be tightened to the torque specified. This guarantees, that the product is mounted without tension. Observe the tightening torques of the manufacturer! Control all screw connections after the assembling for tightness!

To mount this tank guard, a second person is helpful.

Kofferträger / Side carrier

festverschraubt / firmly bolted

BMW F650 GS Modell 2008

BMW F700 GS

BMW F800 GS

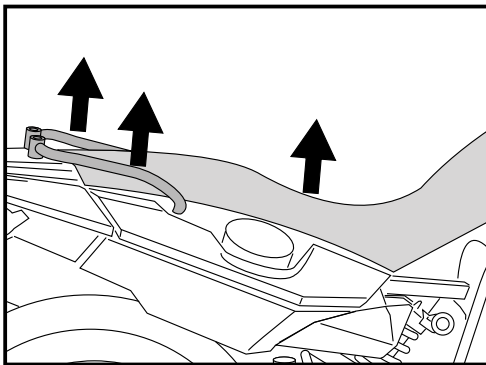
Artikel Nr.: / Item-no.: 650664 00 01 schwarz/black



DE INHALT
GB CONTENTS

1	700007811 Kofferträger, links	1	700007811 carrier left
1	700007812 Kofferträger, rechts	1	700007812 carrier right
2	700007813 Halteadapter mitte links/rechts	2	700007813 mounting adapter middle left/right
1	700007814 Verbindungsbügel	1	700007814 bracing bow
2	Linsenkopfschraube M 6 x 40	2	filister head screws M 6 x 40
2	Linsenkopfschraube M 8 x 25	2	filister head screws M 8 x 25
2	Flanschkopfschrauben M 8 x 25	2	flange screws M 8 x 25
4	Inbusschraube M 8 x 55	4	allen screws M 8 x 55
2	Inbusschraube M 8 x 50	2	allen screws M 8 x 50
4	Inbusschraube M 8 x 25	4	allen screws M 8 x 25
4	Inbusschraube M 6 x 18	4	allen screws M 6 x 18
8	U-Scheibe ø6,4	8	washer ø6,4
14	U-Scheibe ø8,4	14	washer ø8,4
2	U-Scheibe ø8,4 x 3mm	2	washer ø8,4 x 3mm
6	Selbstsichernde Mutter M6	6	self-nock nut M6
6	Selbstsichernde Mutter M8	6	self-nock nut M8
2	Mutter M8	2	nut M8
2	Alu-Distanzen ø18 x ø9 x 34 mm	2	alu spacer ø18 x ø9 x 34 mm
2	Alu-Distanzen ø18 x ø9 x 7 mm	2	alu spacer ø18 x ø9 x 7 mm
2	Alu-Distanzen ø18 x ø9 x 5 mm	2	alu spacer ø18 x ø9 x 5 mm
2	Alu-Distanzen ø18 x ø9 x 12 mm	2	alu spacer ø18 x ø9 x 12 mm
2	Alu-Distanzen ø15 x ø7 x 20 mm	2	alu spacer ø15 x ø7 x 20 mm

DE VORBEREITUNG
GB PREPARING



1

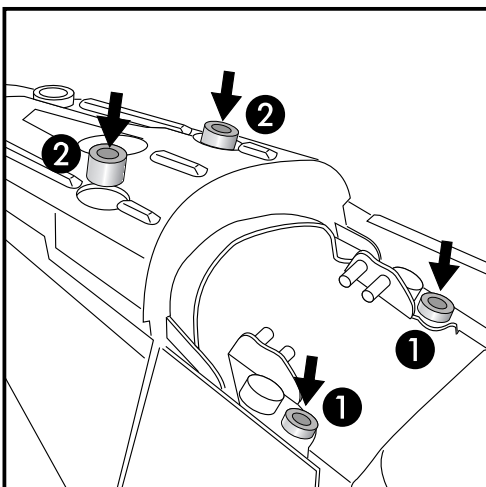
Vorbereitung:

Sitzbank und original Haltegriffe demontieren.

Preparing:

Dismantle seat and original hand rails.

DE MONTAGEANLEITUNG
GB MOUNTING INSTRUCTIONS



2

Befestigung des Seitenträgers oben links und rechts:

Vorbereitung:

In die vorderen Löcher der Bügelbefestigung ① die Aludistanzen ø18 x ø9 x 7 einsetzen.

In die hinteren Löcher der Bügelbefestigung ② die Aludistanzen ø18 x ø9 x 12 einsetzen.

Fastening of the mounting adapters top left+right:

Preparing:

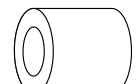
Put spacer ø 18 x ø 9 x 7 into the front holes ①

Put spacer ø18 x ø9 x 12 into the rear holes ②

2x



2x



Kofferträger / Side carrier

festverschraubt / firmly bolted

BMW F650 GS Modell 2008

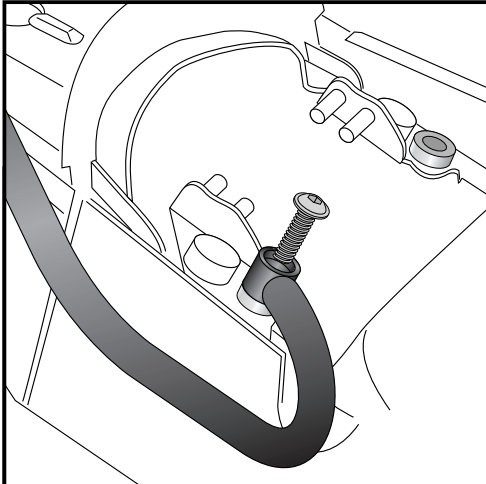
BMW F700 GS

BMW F800 GS

Artikel Nr.: / Item-no.: 650664 00 01 schwarz/black



DE MONTAGEANLEITUNG
GB MOUNTING INSTRUCTIONS



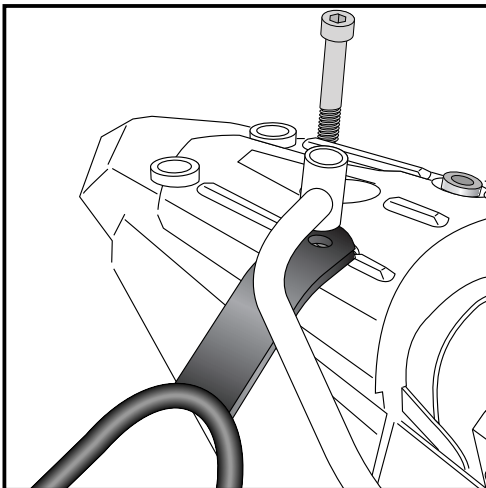
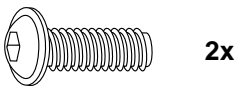
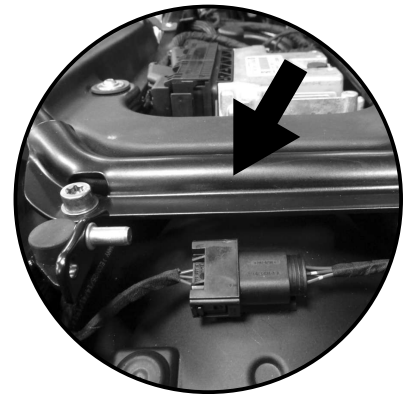
3

Befestigung des Handgriffs vorne links und rechts:
Zur Befestigung die Flanschkopfschrauben M 8 x 25 verwenden.

Fastening of the hand rail front:
Use flange screw M 8 x 25.

ACHTUNG:
bei neueren Modellausführungen
(zu erkennen am Zusatzblech
am Handgriff (siehe Bild))
bitte unbedingt den Hinweis
auf Seite 5 beachten.

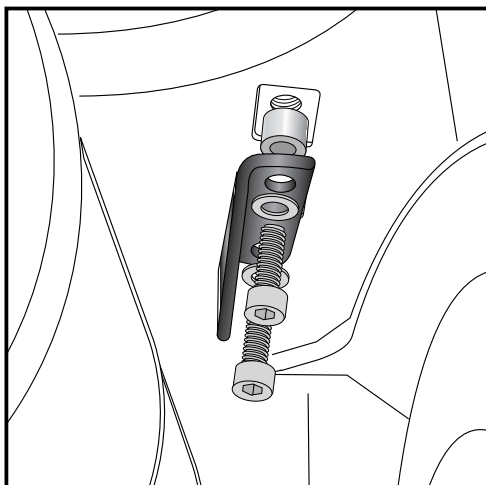
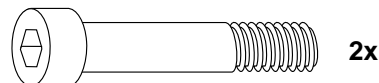
CAUTION:
for newer model versions
(shown by the additional metal
plate on the handle (see picture))
please be sure to pay attention
to the note on page 5.



4

Befestigung des Seitenträgers oben links und rechts/
Befestigung des Handgriffs hinten links und rechts:
Haltetasche zusammen mit dem Handgriff verschrauben.
Zur Befestigung die Inbusschrauben M 8 x 50 verwenden.

Fastening of the mounting adapters top left+right:
together with the original hand rail.
Use allen screw M 8 x 50.



5

Befestigung der Halteadapter mitte links:
am Rahmen in den freien Gewindebohrungen.
In die Löcher der Befestigung die Aludistanzen $\varnothing 18 \times \varnothing 9 \times 5$ einsetzen
und mit den Inbusschrauben M 8 x 25 und U-Scheiben $\varnothing 8,4$
verschrauben.

Fastening of the mounting adapters middle left:
At the frame in the free threaded holes.
Use allen screw M 8 x 25 and washer $\varnothing 8,4$.
Sandwich spacer $\varnothing 18 \times \varnothing 9 \times 5$.



Kofferträger / Side carrier

festverschraubt / firmly bolted

BMW F650 GS Modell 2008

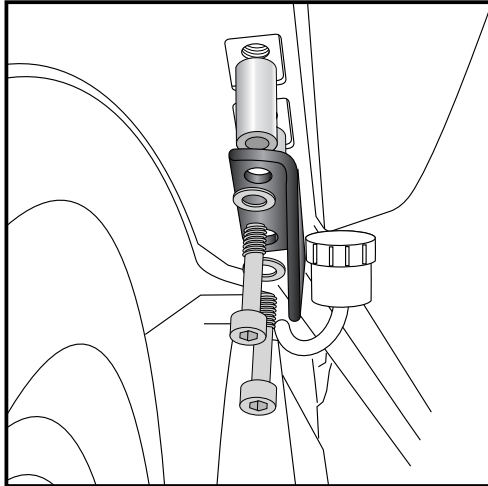
BMW F700 GS

BMW F800 GS

Artikel Nr.: / Item-no.: 650664 00 01 schwarz/black

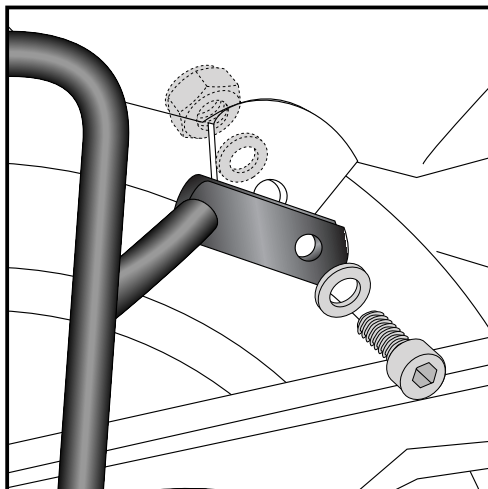
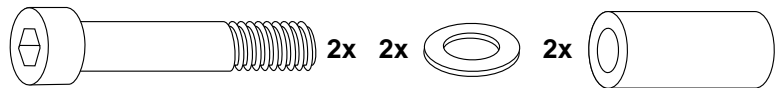


DE MONTAGEANLEITUNG
GB MOUNTING INSTRUCTIONS



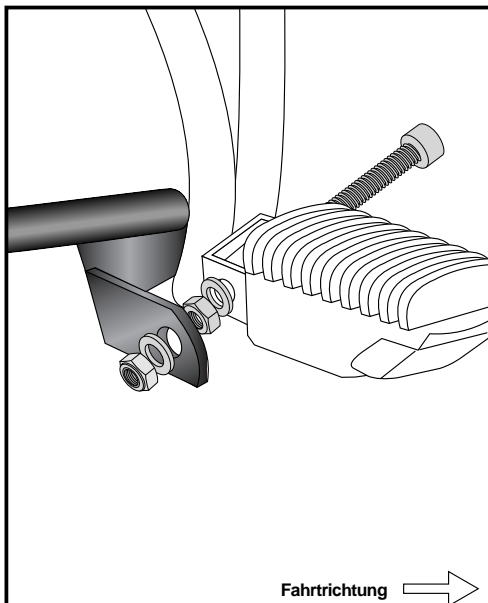
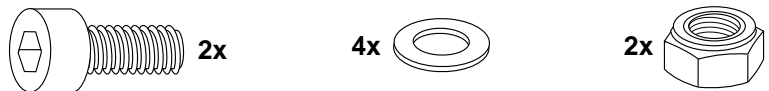
6 Befestigung der Halteadapter mitte rechts:
am Rahmen in den freien Gewindebohrungen.
In die Löcher der Befestigung die Aludistanzen $\varnothing 18 \times \varnothing 9 \times 34$
einsetzen und mit den Inbusschrauben M 8 x 55 und U-Scheiben
 $\varnothing 8,4$ verschrauben.

Fastening of the mounting adapters middle right:
At the frame in the free threaded holes.
Use allen screw M 8 x 55 and washer $\varnothing 8,4$.
Sandwich spacer $\varnothing 18 \times \varnothing 9 \times 34$.



7 Verschraubung der Kofferträger an den zuvor montierten
Halteadaptern links und rechts:
Mit den Inbusschrauben M8x25 sowie U-Scheiben $\varnothing 8,4$ und
selbstsichernden Muttern M8.

Fastening of the side carriers to the adapters
left and right:
with allen screws M8x25, washers $\varnothing 8,4$ and self lock nuts M8.



8 Montage der Kofferträger unten links und rechts:
Den Original-Fußrastenbolzen demontieren und dafür die
Inbusschraube M 8 x 55 montieren.
Auf das nach unten überstehende Gewinde die U-Scheibe $\varnothing 8,4 \times$
3mm schieben und die Sechskantmutter aufschrauben und soweit
festziehen, dass sich die Fußraste noch klappen lässt.
Auf das Restgewinde den Halteadapter mit der U-Scheibe $\varnothing 8,4$ mm
und selbstsichernde Mutter M 8 verschrauben.

Fastening of the side carriers bottom left+right:
Change the footrest bracket bolt with allen screw M8 x 55.
Then fix nut M8 on the thread.
Slightly tighten the nut, so that the footrest can be moved.
Below the mounting adapter use a washer $\varnothing 8,4$ with a self-
lock nut M8.



Fahrtrichtung →

Kofferträger / Side carrier

festverschraubt / firmly bolted

BMW F650 GS Modell 2008

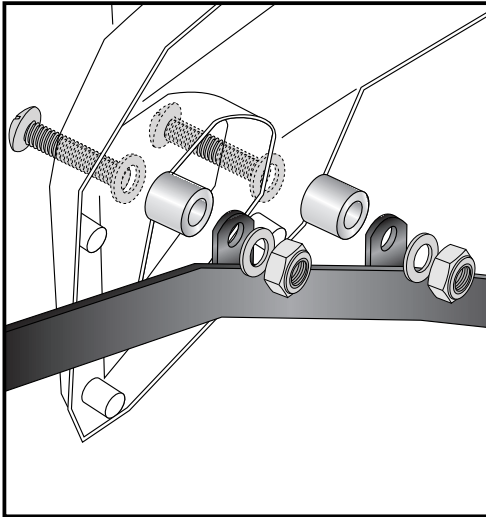
BMW F700 GS

BMW F800 GS

Artikel Nr.: / Item-no.: 650664 00 01 schwarz/black



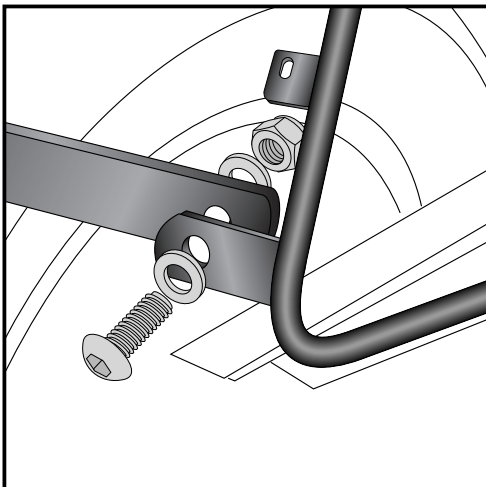
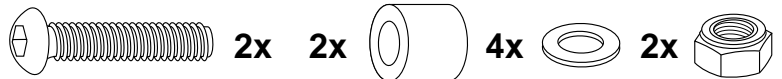
DE MONTAGEANLEITUNG
GB MOUNTING INSTRUCTIONS



9 Montage des Verbindungsbügel hinten:
mittig in Fahrtrichtung hinter dem Nummernschildhalter. Die oberen Originalschrauben herausdrehen und die Blechmutter von hinten abnehmen, diese entfallen. Die Befestigung erfolgt mit den Linsenkopfschrauben M6 x 40 sowie U-Scheiben $\varnothing 6,4$ und selbstsichernder Mutter M6. Zwischen Verbindungsbügel und Kennzeichenhalter die Aludistanzen $\varnothing 15 \times \varnothing 7 \times 20$ mm einfügen.

Fastening of the bracing bow:

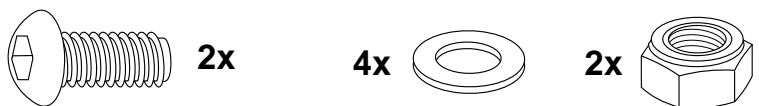
behind the number plate holder. Unscrew original screws at the top and the nuts - they are obsolete. Fix the adapter with filister head screw M6 x 40, washers $\varnothing 6,4$ and self-lock nut M6. Add alu spacer $\varnothing 15 \times \varnothing 7 \times 20$ mm between bracing bow and license plate holder.



10 Montage des Versteifungsbügel am Kofferträger:
seitlich an den Laschen des Kofferträgers mit den Linsenkopfschrauben M8x25 sowie U-Scheiben $\varnothing 8,4$ und selbstsichernden Muttern M8.

Fastening of the bracing bow to the side carrier:

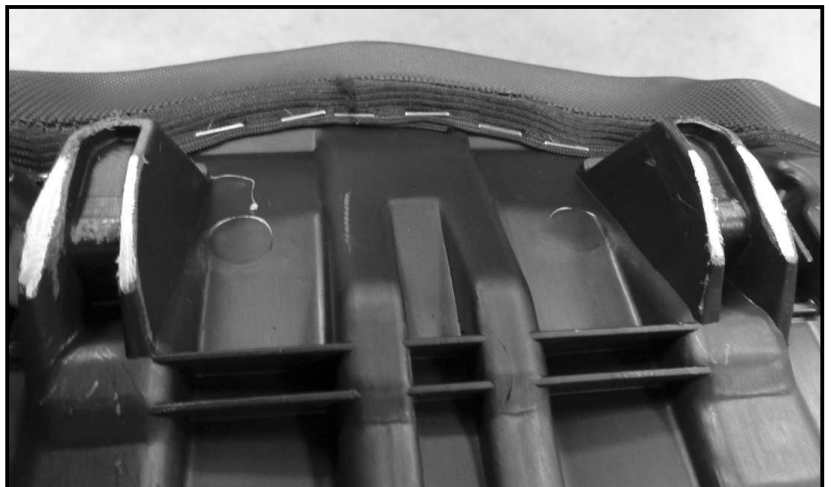
with filister head screw M8x25, washers $\varnothing 8,4$ and self lock nuts M8.



DE HINWEIS ZU MONTAGESCHRITT 3
GB NOTICE TO STEP 3

Bei neueren Ausführungen dieses Motorrades wird ein Zusatzblech am Original-Handgriff verbaut. Dadurch kann es sein, dass nach Montage des Kofferträgers der Sattel nicht mehr richtig paßt. In diesem Fall müssen die Kunststoffnocken des Sattels gekürzt werden - siehe Bild.

In newer versions of this bike an extra metal plate is installed at the original handle. It is possible that after installation of the side carrier the saddle does not fit correctly. In this case, the plastic of the saddle must be shortened (see picture).



Kofferträger / Side carrier

festverschraubt / firmly bolted

BMW F650 GS Modell 2008

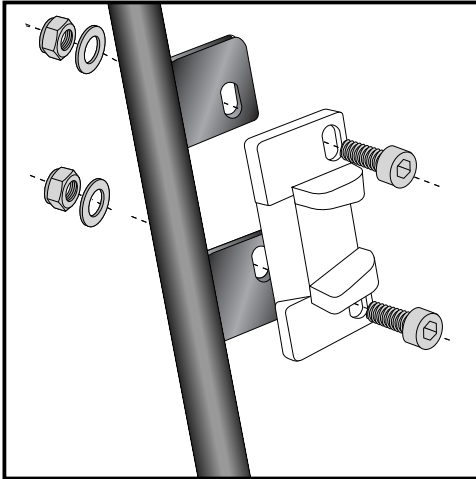
BMW F700 GS

BMW F800 GS

Artikel Nr.: / Item-no.: 650664 00 01 schwarz/black



DE HINWEISE ZUR KOFFERMONTAGE
GB HINT: ASSEMBLING SIDE CASES



Montage des Metalladapters zum Einhängen des Kofferhalteschlosses

Die Metalladapter liegen den Koffern bei, nicht diesem Kofferträgerset. Die notwendigen Schrauben zur Montage der Metalladapter am Kofferträger sind beigelegt (Inbusschrauben M6 x 16, U-Scheiben ø6,4, selbstsichernde Muttern M6).

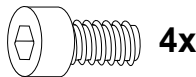
Fastening of adapter to hook in the fixing lock

The adapters are enclosed with the side cases.

They are not included in the side carrier set.

The necessary screws for mounting the metal adapter on the carrier are part of this set.

(Allen screw M6 x 16, washer ø6,4 and self lock nut M6).



GB ACHTUNG
DE CAUTION

Nach der Montage alle Verschraubungen auf festen Sitz kontrollieren ! Abgebaute Teile wieder montieren. Bitte beachten Sie unsere beigelegten Serviceinformationen.

Control all screw connections after the assembling for tightness! Reassemble the dismantled parts. Please notice our enclosed service information.

Als weiteres Zubehör lieferbar: / Also available:

Motorschutzbügel/Engine guard

Gepäckbrücke/Rear rack

Lampenschutzgitter/headlight grille

BMW F650/700 GS:

502935 00 01

650664 01 01

700652 00 01

BMW F800 GS:

502936 00 01

650664 01 01

700653 00 01

Weiteres Zubehör auf unsere Homepage. More accessories: see our homepage.



Hepco & Becker GmbH
An der Steinmauer 6
D-66955 Pirmasens
Germany

Tel.: +49 (0)6331 - 1453 - 100
Fax: +49 (0)6331 - 1453 - 120
eMail: vertrieb@hepco-becker.de
www.hepco-becker.de