

Gepäckbrücke Alurack

HONDA CB 500 F
ab Baujahr 2013

Artikel-Nr.: 650.977 01 05 anthrazit

HONDA CBR 500 R

Artikel-Nr.: 650.980 01 05 anthrazit

Montage

Seitenkoffer
Topcases
Gepäckträger
Lock it System
Softbags
Aluminiumkoffer
Lederkoffer
Schutzbügel
Hauptständer
Chopper-Parts
Accessoires



**HEPCO &
BECKER**

Der Bausatz umfaßt die folgenden Teile:

Stück	Bestellnr.	Bezeichnung
1	700006881	bestehend aus:
1		799.901HB Alu-Rack
1		799.902HB TC-Bügel für Alu-Rack
1		799.903HB Abdeckplatte für Rack
1	700008005	Halteadapter links
1	700008006	Halteadapter rechts
1	700008141	Rohradapter links
1	700008142	Rohradapter rechts
2	150.782	Inbusschrauben M8 x 20
4	150.885	Inbusschrauben M6 x12
4	150.763	Inbusschrauben M6 x 20

2	150.937	Linsenkopfschrauben M8 x 16
4	150.809	U-Scheibe ø6,4
2	150.810	U-Scheibe ø8,4
4	150.799	Selbstsichernde Mutter M6
2	150.800	Selbstsichernde Mutter M8
4	150.164	Viereck-Scheiben 20 x 20 x ø6,4
2	150.827	Aludistanz Ø15xØ9x10mm
2	151.049	Aludistanz Ø15xØ9x7mm

Tipp:

Schrauben sie alle Teile an und lassen sie die zugänglichen Schrauben etwas locker. Nachdem alles montiert ist, werden alle Schrauben auf das entsprechende Anzugsmoment angezogen. Dadurch wird sichergestellt, dass das Produkt spannungsfrei angebaut ist.

Damit ist eine lange Lebensdauer sichergestellt !



**Gepäckbrücke
Alurack**

HONDA CB 500 F
ab Baujahr 2013

Artikel-Nr.: 650.977 01 05 anthrazit

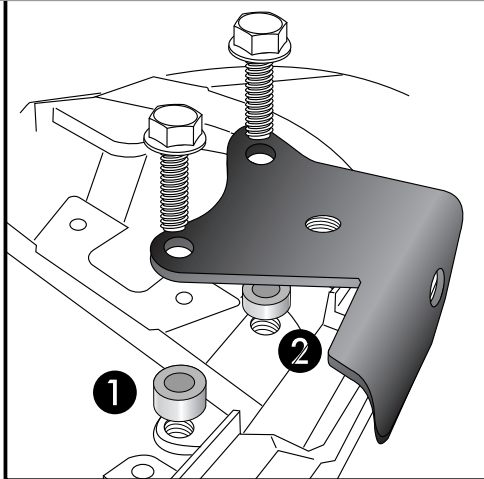
HONDA CBR 500 R

Artikel-Nr.: 650.980 01 05 anthrazit

Seitenkoffer
Topcases
Gepäckträger
Lock it System
Softbags
Aluminiumkoffer
Lederkoffer
Schutzbügel
Hauptständer
Chopper-Parts
Accessoires



Montage



1

Vorbereitung:

Sitzbank abnehmen, Original Haltegriffe demontieren (entfallen)

Montage der Halteadapter oben links und rechts:

An den freien Originalbohrungen des Haltebügels.

Vordere Bohrung: ①

mit den Originalschrauben. Zwischen Adapter und Rahmen die Aludistanzen $\text{Ø}15 \times 9 \times 10 \text{mm}$ fügen.

Hintere Bohrung: ②

mit den Originalschrauben. Zwischen Adapter und Rahmen die Aludistanzen $\text{Ø}15 \times 9 \times 7 \text{mm}$ fügen.

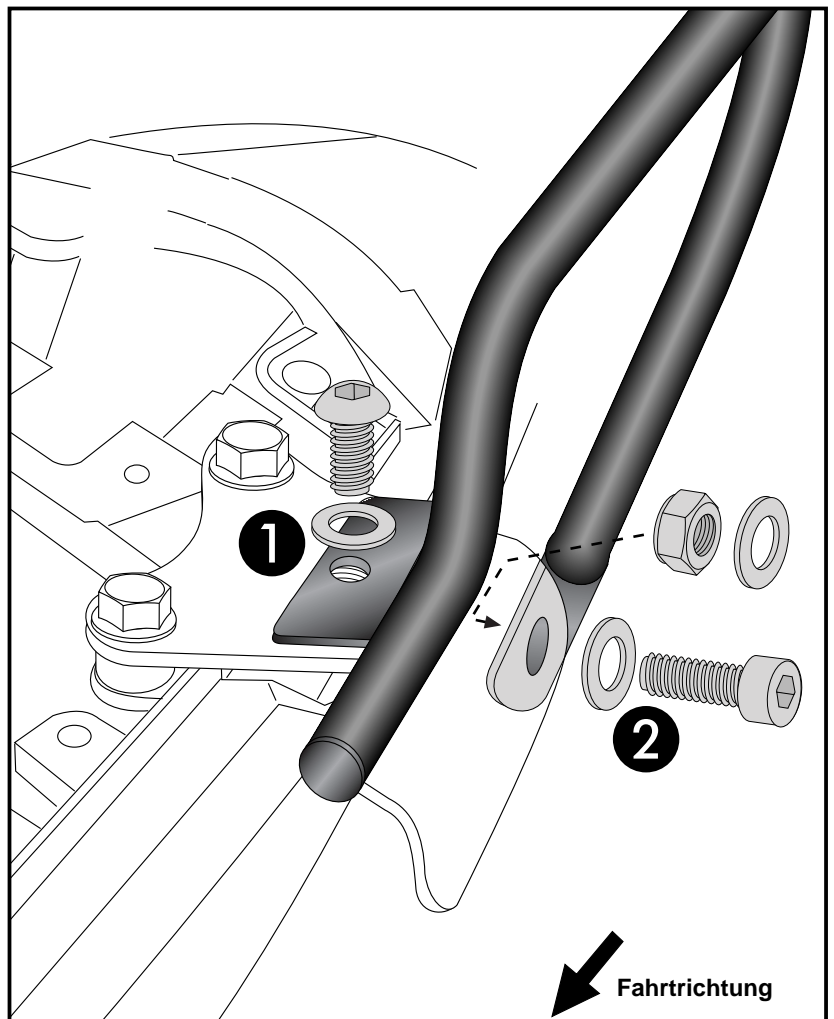
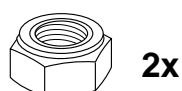


Montage der Rohradapter links/ rechts:

① an der freien Gewindebohrung des Halteadapters mit der Linsenkopfschraube M8x16 sowie der U-Scheibe $\text{Ø}8,4$

Verschraubung der Abstützstrebe: ②

Die Strebe wird hinter der unteren Bohrung des Halteadapters positioniert, und mit der Inbusschraube M8x20 (von außen nach innen) sowie U-Scheibe $\text{Ø}8,4$ und selbstsichernder Mutter M8 verschraubt.



Gepäckbrücke Alurack

HONDA CB 500 F
ab Baujahr 2013

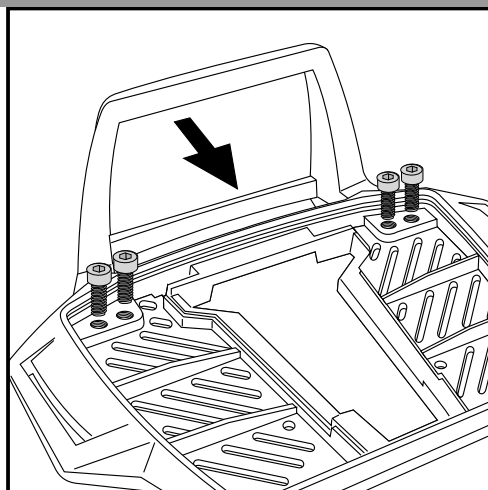
Artikel-Nr.: 650.977 01 05 anthrazit

HONDA CBR 500 R

Artikel-Nr.: 650.980 01 05 anthrazit

Montage

Seitenkoffer
Topcases
Gepäckträger
Lock it System
Softbags
Aluminiumkoffer
Lederkoffer
Schutzbügel
Hauptständer
Chopper-Parts
Accessoires



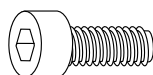
3

Vorbereitung des Alu-Racks:

Den beiliegenden TC-Bügel mit den Inbusschrauben 6 x 12 hinten unter dem Alu-Rack verschrauben.

HINWEIS:

Der TC-Bügel ist nur bei Anbringung eines Hepco & Becker Topcases erforderlich.



4x

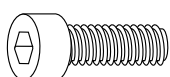
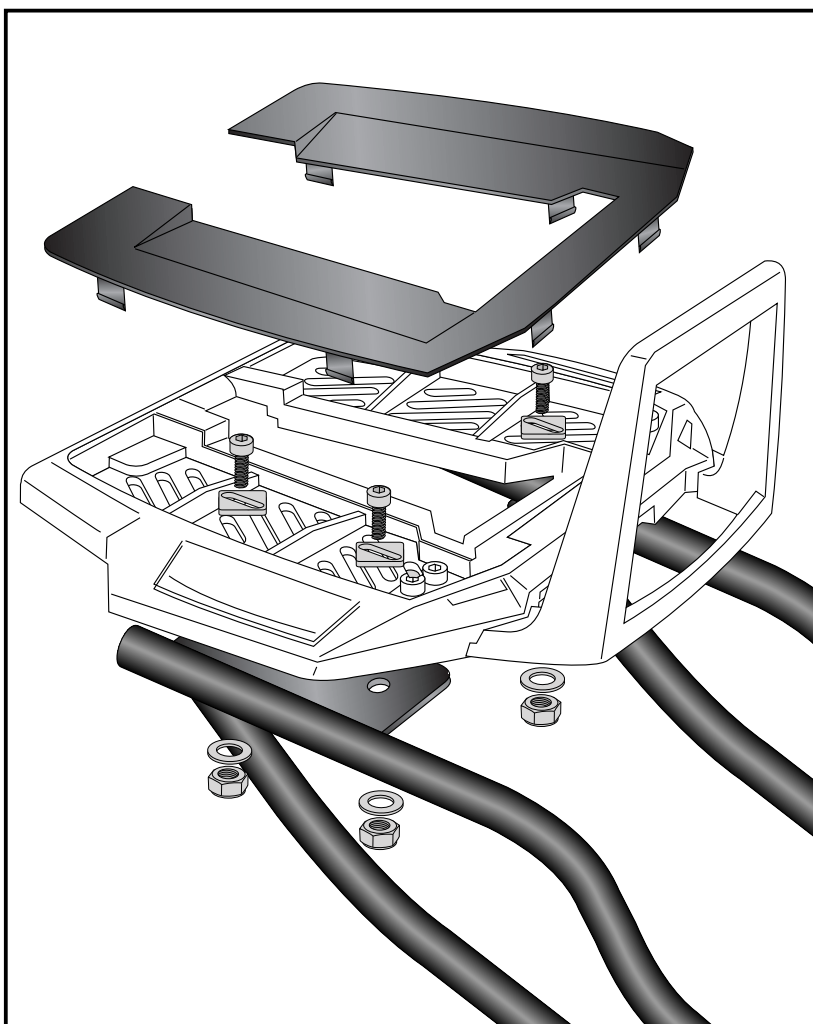
Montage des Alu-Rack:

Das Alu-Rack wird mit den Inbusschrauben M6 x 20, Viereck-Scheiben 20 x 20 x ø6,4, U-Scheiben ø6,4 und selbstsichernden Muttern M6 an den Gepäckbrückenhalter verschraubt.

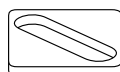
Die Brücke so ausrichten dass die Langlöcher fluchten und sich die Sitzbank noch abnehmen lässt.

Anschließend die Kunststoffabdeckung des Alu-Racks montieren.

4



je 4x



Gepäckbrücke Alurack

HONDA CB 500 F
ab Baujahr 2013

Artikel-Nr.: 650.977 01 05 anthrazit

HONDA CBR 500 R

Artikel-Nr.: 650.980 01 05 anthrazit

Montage

Seitenkoffer
Topcases
Gepäckträger
Lock it System
Softbags
Aluminiumkoffer
Lederkoffer
Schutzbügel
Hauptständer
Chopper-Parts
Accessoires



Anzugsmomente des Motorradherstellers beachten!
Nach der Montage alle Verschraubungen auf festen Sitz kontrollieren!
Bitte beachten Sie unsere beigefügten Serviceinformationen.

Als weiteres Zubehör lieferbar:

CB 500 F

CBR 500 R

Kofferträger (kombinierbar)	Art.-Nr.: 650.977 00 05	Art.-Nr.: 650.980 00 05
Motorschutzbügel	Art.-Nr.: 501.977 00 05	
Hauptständer	Art.-Nr.: 505.977	Art.-Nr.: 505.980
C-Bow Halter für Softtaschen	Art.-Nr.: 630.977	Art.-Nr.: 630.980
Frontschutzbügel für Fahrschulen	Art.-Nr.: 503.977 00 05	Art.-Nr.: 503.980 00 05
Heckschutzbügel für Fahrschulen	Art.-Nr.: 504.977 00 05	Art.-Nr.: 504.980 00 05



Hepco & Becker GmbH
An der Steinmauer 6

D-66955 Pirmasens

Tel.: 06331 - 1453 - 100

Fax: 06331 - 1453 - 120

eMail: vertrieb@hepco-becker.de

www.hepco-becker.de

Rear carrier
Aluminium rack

HONDA CB 500 F
from date of manufacture 2013

item.-no.: 650.977 01 05 anthracite

HONDA CBR 500 R

item.-no.: 650.980 01 05 anthracite



- Side cases
- Top cases
- luggage frames
- Lock it system
- Softbags
- Aluminium luggage
- Leather luggage
- Protection bars
- Center stands
- Chopper parts
- Accessories

Assembling instructions

The kit includes the following parts:

Quant	item no.	description
1	700006881	contains:
	1	799.901HB alu-rack
	1	799.902HB bow for Alu-rack
	1	799.903HB plastic cover for rack
1	700008005	rack adapter left
1	700008006	rack adapter right
1	700008141	tube adapter left
1	700008142	tube adapter right
2	150.782	allen screw M8 x 20
4	150.885	allen screw M6 x12
4	150.763	allen screw M6 x 20

2	150.937	filister head screw M8 x 16
4	150.809	washer ø6,4
6	150.810	washer ø8,4
4	150.799	self lock nut M6
2	150.800	self lock nut M8
4	150.164	special washer 20 x 20 x ø6,4
2	150.827	alu spacer Ø15xØ9x10mm
2	151.049	alu spacer Ø15xØ9x7mm

Tip:
Fit all parts and screw on not too strong.
After mounting all parts, the screws should be tightened to the torque specified.
This guarantees, that the kit is mounted without tension.



Rear carrier
Aluminium rack

HONDA CB 500 F
from date of manufacture 2013

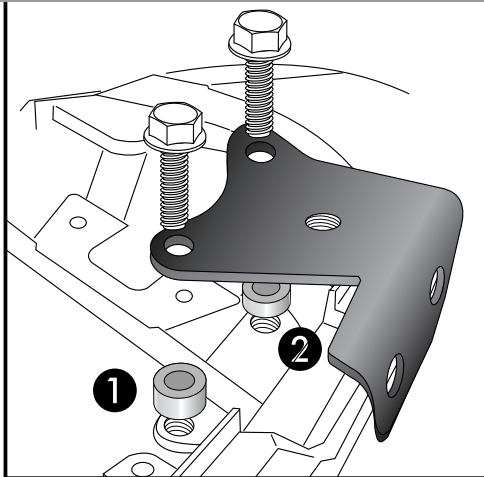
item.-no.: 650.977 01 05 anthracite

HONDA CBR 500 R

item.-no.: 650.980 01 05 anthracite

Assembling instructions

- Side cases
- Top cases
- luggage frames
- Lock it system
- Softbags
- Aluminium luggage
- Leather luggage
- Protection bars
- Center stands
- Chopper parts
- Accessories



1

Preparing:

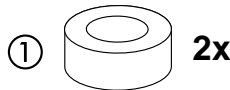
Dismantle seat. Dismantle the original handlebars - they are obsolete.
Fastening of the rack adapter left and right :
at the free borings of the handle bars.

Front: ①

with original screws. Sandwich alu spacer $\text{\O}15 \times \text{\O}9 \times 10 \text{mm}$ between adapter and frame.

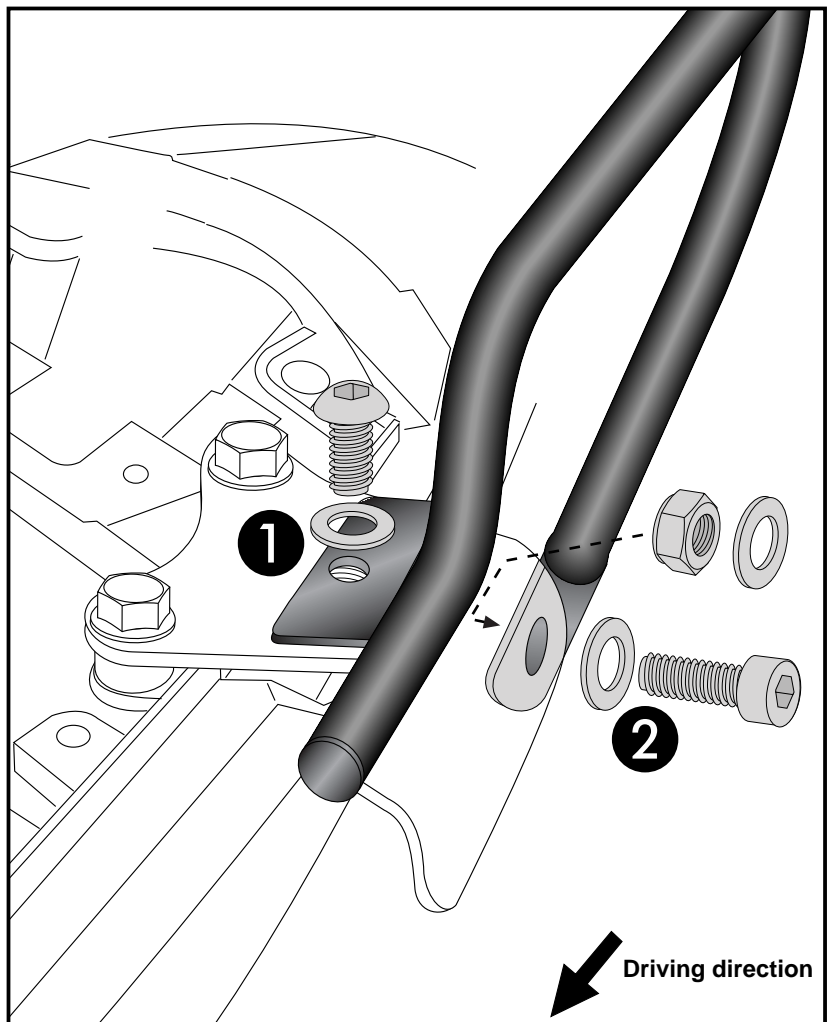
Rear: ②

with original screws. Sandwich alu spacer $\text{\O}15 \times \text{\O}9 \times 7 \text{mm}$ between adapter and frame.



Fastening of the tube adapter left/right :
① at the threaded boring in the rack adapter with filister head screws M8x16 and washers $\text{\O}8,4$.

Scnd fixing point ② behind the bottom boring in the rack adapter. Fix the tube adapters with allen screw M8x20 with washer $\text{\O}8,4$ (from outside) and washer $\text{\O}8,4$ with self lock nut M8 from inside.



Rear carrier
Aluminium rack

HONDA CB 500 F
from date of manufacture 2013

item.-no.: 650.977 01 05 anthracite

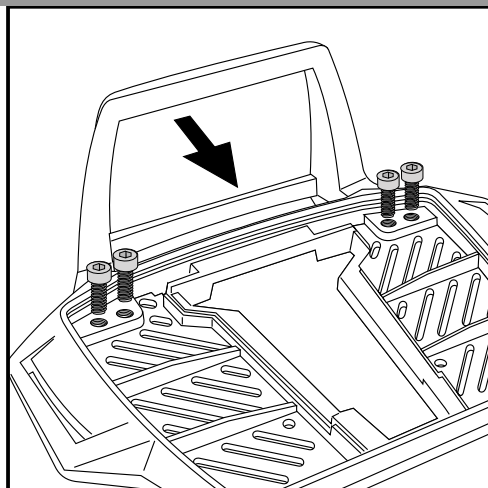
HONDA CBR 500 R

item.-no.: 650.980 01 05 anthracite



Side cases
Top cases
luggage frames
Lock it system
Softbags
Aluminium luggage
Leather luggage
Protection bars
Center stands
Chopper parts
Accessories

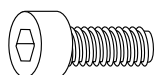
Assembling instructions



3 Fastening of the bow for the rack:

Fix the bow to the rack with allen screws M6 x 12.

NOTICE:
The bow is only needed in use with a Hepco & Becker topcase.



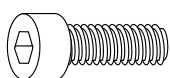
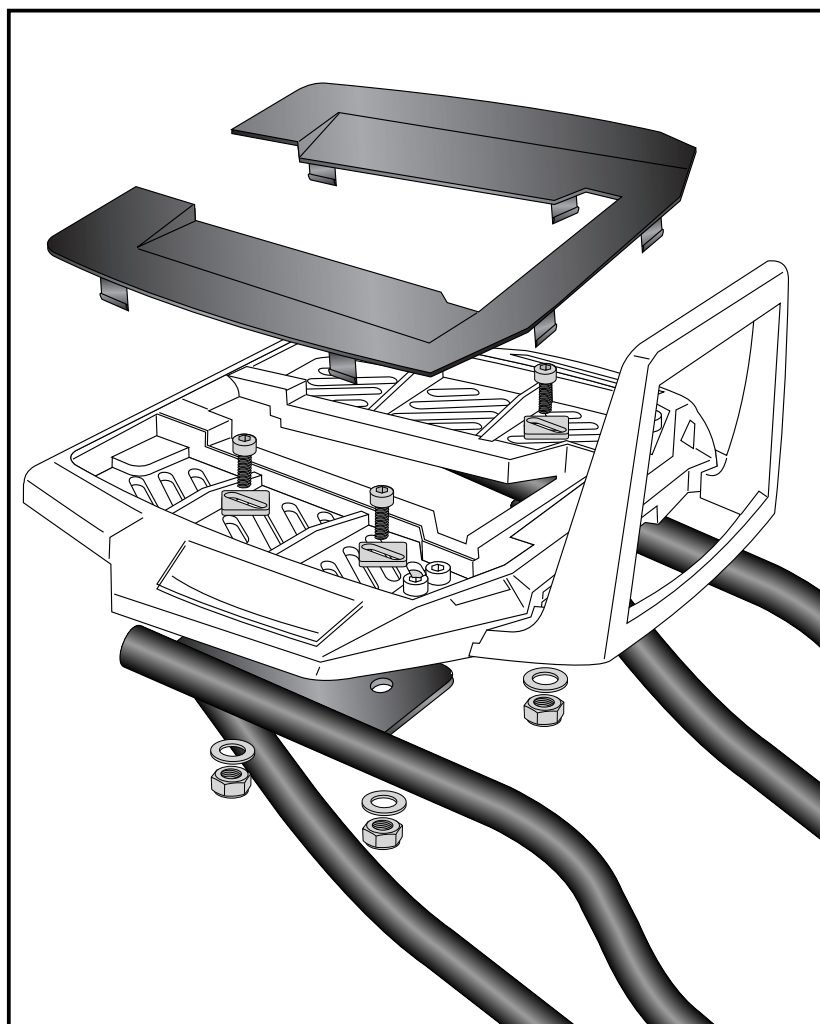
4x

Fastening of the alu-rack:
with allen screws M6 x 20, special washer
20 x 20 x ø6,4, washers ø6,4 and self-
lock nuts M6.

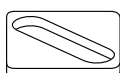
Choose position so, that the seat can
still be opened.

Mount the plastic cover.

4



each 4x



Rear carrier
Aluminium rack

HONDA CB 500 F
from date of manufacture 2013

item.-no.: 650.977 01 05 anthracite

HONDA CBR 500 R

item.-no.: 650.980 01 05 anthracite



Side cases
Top cases
luggage frames
Lock it system
Softbags
Aluminium luggage
Leather luggage
Protection bars
Center stands
Chopper parts
Accessories

Assembling instructions

Control all screw connections after the assembling for tightness!
Please notice our enclosed service information.

Also available:	CB 500 F	CBR 500 R
Side carrier (combinable)	Item-No.: 650.977 00 05	650.980 00 05
Engine guard	Item-No.: 501.977 00 05	
Center stand	Item-No.: 505.977	505.980
C-Bow Holder for softbags	Item-No.: 630.977	630.980
Front guard for driving schools	Item-No.: 503.977 00 05	503.980 00 05
Rear guard for driving schools	Item-No.: 504.977 00 05	504.980 00 05



Hepco & Becker GmbH
An der Steinmauer 6
D-66955 Pirmasens
Germany

Tel.: +49 (0)6331 - 1453 - 100
Fax: +49 (0)6331 - 1453 - 120
eMail: vertrieb@hepco-becker.de
www.hepco-becker.de