

# PROTECTION PAD

## SUZUKI GSX-S 1000 GT

(2022-)

Art.Nr./Item-no.:

5073547 00 01 schwarz/black



### Inhalt

- 1x 700011961 Halter links
- 1x 700011962 Halter rechts
- 1x 700011963 Schraubensatz:
  - 3 Zylinderschraube M10x1,25x60
  - 1 Zylinderschraube M10x1,25x70
  - 2 Zylinderschraube M10x40
  - 6 U-Scheibe Ø10,5
  - 2 Selbstsichernde Mutter M10
  - 2 Aludistanz Ø20xØ11x10
  - 1 Aludistanz Ø20xØ11x11
  - 1 Aludistanz Ø20xØ11x13
  - 2 Stufenhülse Ø11

### 1x 5070050 Protection Pad Set

- 2x Pad
- 2x Logoblende

### Content

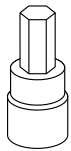
- 1x 700011961 Holder left
- 1x 700011962 Holder right
- 1x 700011963 Screw kit:
  - 3 Allen screw M10x1,25x60
  - 1 Allen screw M10x1,25x70
  - 2 Allen screw M10x40
  - 6 Washer Ø10,5
  - 2 Self lock nut M10
  - 2 Alu spacer Ø20xØ11x10
  - 1 Alu spacer Ø20xØ11x11
  - 1 Alu spacer Ø20xØ11x13
  - 2 Step sleeve Ø11

### 1x 5070050 Protection Pad Set

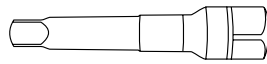
- 2x Pad
- 2x Logo Cover



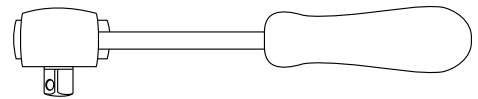
## Benötigte Werkzeuge / Required tools



Set



Verlängerung/extension



Ratsche/Ratchet

## Wichtig / Important:

Beachten Sie die in Ihrem Land geltenden Zulassungsbestimmungen.  
Für den Bereich der BRD gilt: Ein Eintrag in die Fahrzeugpapiere ist nicht erforderlich.

Wir empfehlen, die Montage in einer Fachwerkstatt durchführen zu lassen. Bei der Montage, alle zugänglichen Schrauben vorerst nur locker andrehen, sodass eine spannungsfreie Montage gewährleistet wird. Beim Anziehen der Schrauben, Anzugsmomente beachten.

We recommend having the installation carried out in a professional workshop. During installation, tighten all accessible screws loosely at first to ensure tension-free installation. When tightening the screws, observe the tightening torques.

## Vorbereitende Maßnahmen / Preparatory actions

Jeweils die beiden vorderen Schrauben der Rahmenbefestigung entfernen, diese entfallen.  
Remove the two front screws of the frame fastening, these are omitted.

**Eine Seite nach der anderen montieren. Ansonsten besteht die Gefahr, dass sich der Motor absenkt.**  
**Mount one side after the other. Otherwise, there is the risk that the engine block change position.**

## Montageanleitung / Installation instruction

### Montage des Halters links:

#### Vorderer Punkt: 1

Mit der Zylinderschraube M10x1,25x60 und U-Scheibe Ø10,5. Zwischen Halter und Rahmen die Aludistanz Ø20xØ11x10 fügen.

#### Hinterer Punkt: 2

Mit der Zylinderschraube M10x1,25x60 und U-Scheibe Ø10,5. Zwischen Halter und Rahmen die Aludistanz Ø20xØ11x11 fügen.

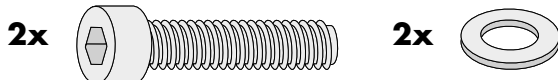
### Fastening of the holder left:

#### Front point: 1

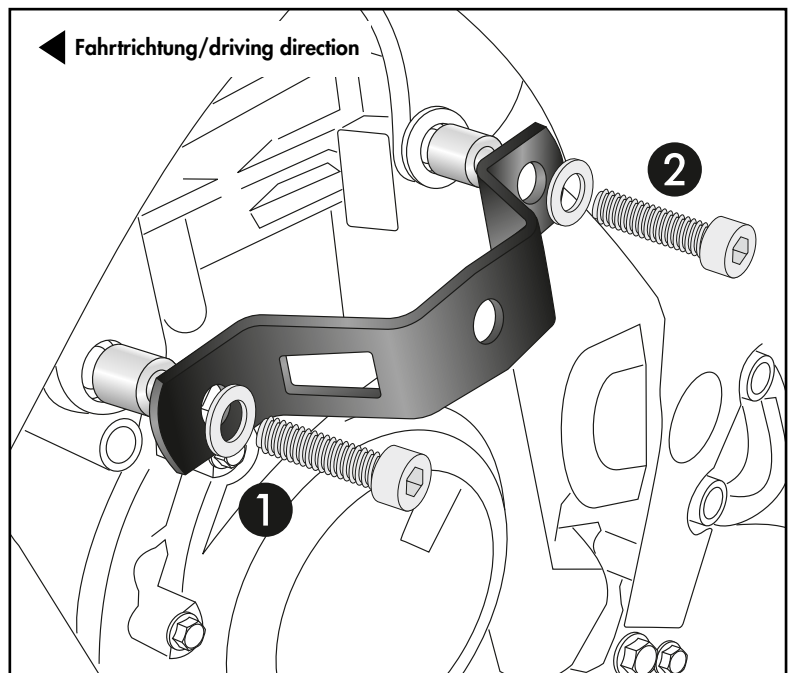
With allen screw M10x1,25x60 and washer Ø10,5. Add the alu spacer Ø20xØ11x10 between holder and frame.

#### Rear point: 2

With allen screw M10x1,25x60 and washer Ø10,5. Insert alu spacer Ø20xØ11x11 between bracket and frame.



1



## Montageanleitung / Installation Instruction

### Montage des Halters rechts:

#### Vorderer Punkt: ①

Mit der Zylinderschraube M10x1,25x70 und U-Scheibe Ø10,5. Zwischen Halter und Rahmen die Aludistanz Ø20xØ11x13 fügen.

#### Hinterer Punkt: ②

Mit der Zylinderschraube M10x1,25x60 und U-Scheibe Ø10,5. Zwischen Halter und Rahmen die Aludistanz Ø20xØ11x10 fügen.

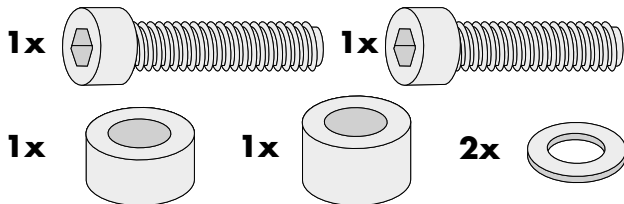
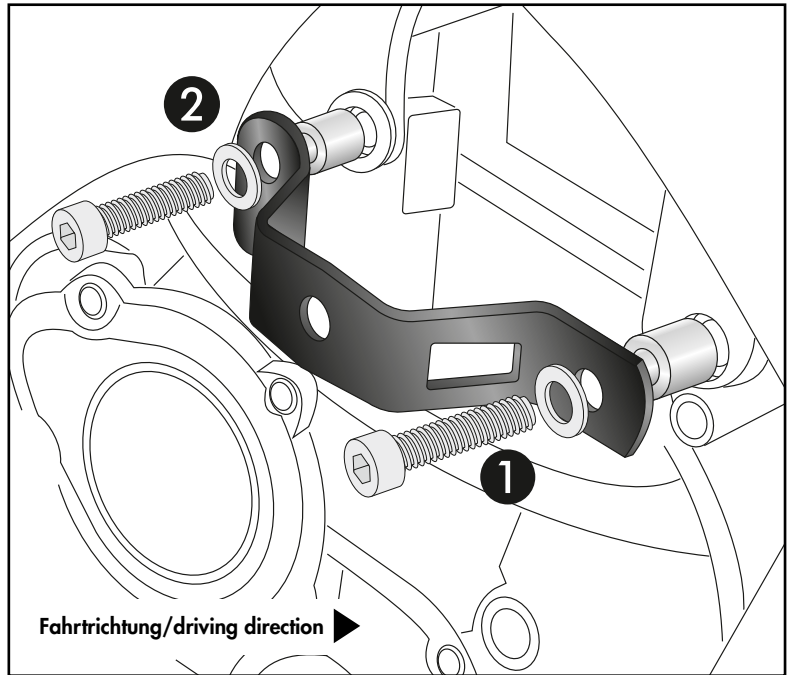
### Fastening of the holder right:

#### Front point: ①

With allen screw M10x1,25x70 and washer Ø10,5. Add the alu spacer Ø20xØ11x13 between holder and frame.

#### Rear point: ②

With allen screw M10x1,25x60 and washer Ø10,5. Insert alu spacer Ø20xØ11x10 between bracket and frame.

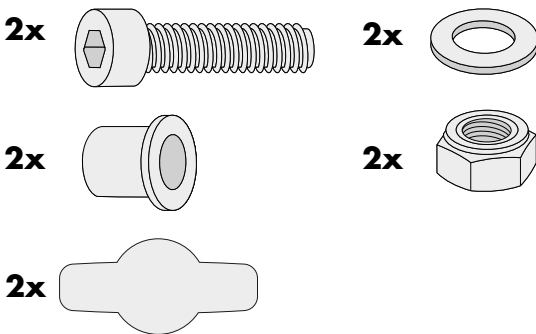
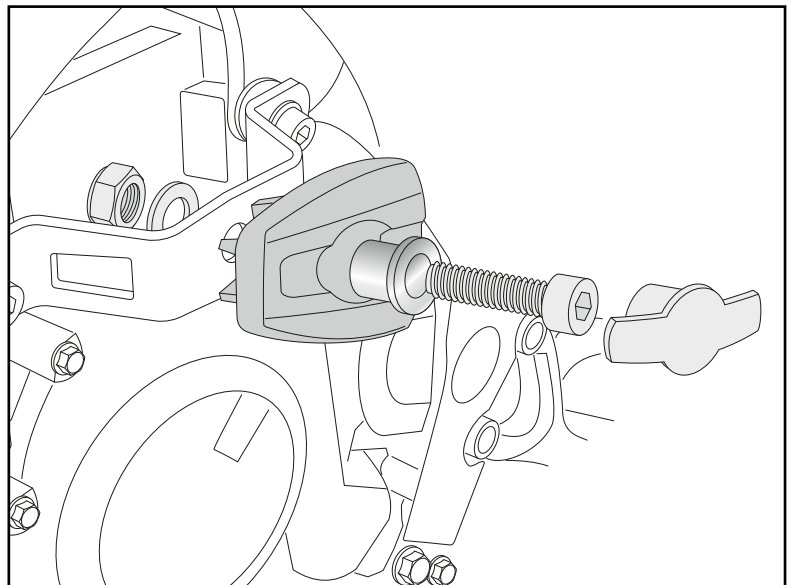
**2**

### Montage Protection Pad rechts/links:

Mit Zylinderschraube M10x40, Stufenhülse Ø11, U-Scheibe Ø10,5 und selbstsichernde Mutter M10. Logoblende in das ProtectionPad einsetzen.

### Fastening of the protection pad right/left:

With allen screws M10x40, step sleeve Ø11, washers Ø10,5 and self lock nuts M10. Insert the logo cover into the ProtectionPad.

**3**

### Achtung / Attention:

Nach der Montage alle Verschraubungen auf festen Sitz kontrollieren! Abgebaute Teile wieder montieren. Bitte beachten Sie unsere beigefügten Serviceinformationen.

Control all screw connections after the assembling for tightness! Reassemble the dismantled parts. Please notice our enclosed service information.

Weiteres Zubehör für dieses Modell auf [www.hepco-becker.de](http://www.hepco-becker.de) / More accessories for this model see [www.hepco-becker.de](http://www.hepco-becker.de)

HEPCO&BECKER GmbH | An der Steinmauer 6 | 66955 Pirmasens | Germany | Tel. +49 6331 1453100 | Fax: +49 6331 1453 120 | Mail: [vertrieb@hepco-becker.de](mailto:vertrieb@hepco-becker.de)