

Hauptständer/ Center stand

Honda CRF 1100 L Africa Twin (2019-2023)

Artikel Nr.: / Item-no.:

5059521 00 01 schwarz/black



Honda CRF 1100 L Africa Twin Adventure Sports (2020-2023)

Artikel Nr.: / Item-no.:

5059522 00 01 schwarz/black

Honda CRF 1100 L Africa Twin (2024-)

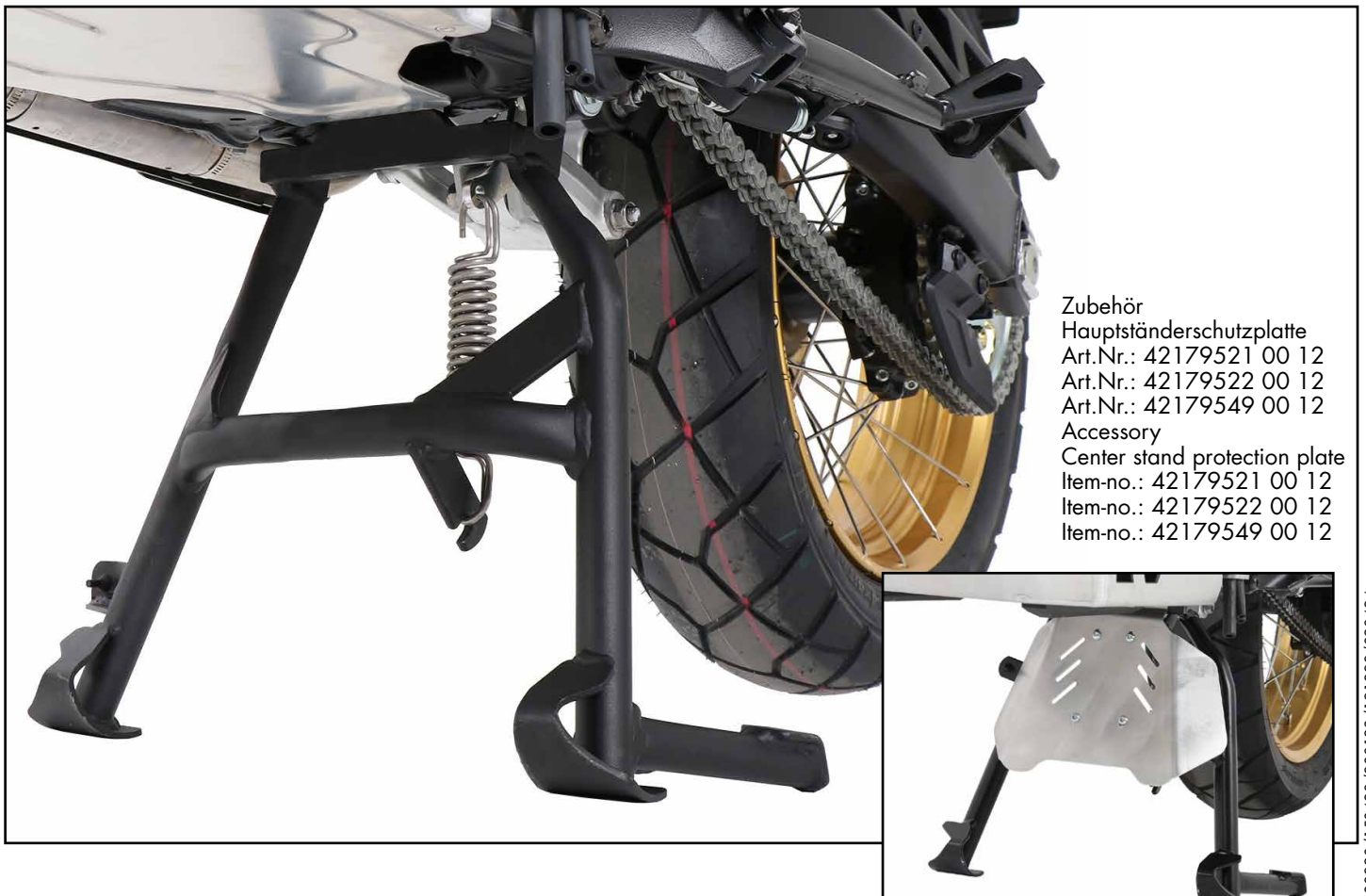
Artikel Nr.: / Item-no.:

5059549 00 01 schwarz/black

DE INHALT
GB CONTENT

1x 700010807 Hauptständer
1x 700010808 Schraubensatz:
1x 700009247 Federhalter
1x 700012923 Feder Typ 2
1x Sechskantschraube M10x45
1x Selbstsichernde Mutter M10
1x U-Scheibe Ø10,5
1x Karosseriescheibe Ø10,4xØ29x2,5
1x Stahlbuchse Ø25xØ10x18mm
2x Anschlaggummi

1x 700010807 Center stand
1x 700010808 Screw kit:
1x 700009247 Spring holder
1x 700012923 Spring type 2
1x Hexagon screw M10x45
1x Self lock nut M10
1x Washer Ø10,5
1x Body washer Ø10,4xØ29x2,5
1x Steel bushing Ø25xØ10x18mm
2x Rubber buffer



Zubehör
Hauptständerschutzplatte
Art.Nr.: 42179521 00 12
Art.Nr.: 42179522 00 12
Art.Nr.: 42179549 00 12
Accessory
Center stand protection plate
Item-no.: 42179521 00 12
Item-no.: 42179522 00 12
Item-no.: 42179549 00 12

DE WICHTIG
GB IMPORTANT

Alle beweglichen Teile einfetten. Schrauben mit Sicherungsmittel sichern

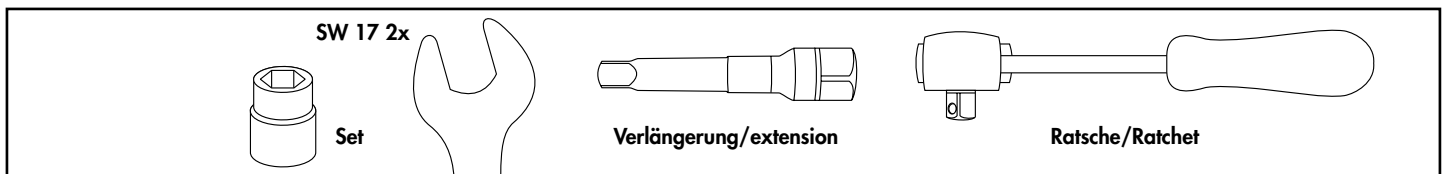
Die Voraussetzung für die Montage ist natürlich eine gewisse technische Erfahrung. Wenn Sie sich nicht sicher sind, wie man eine bestimmte Arbeit ausführt, sollten Sie diese Ihrer Fachwerkstatt überlassen.

Ziehen sie alle zugänglichen Schrauben zuerst nur locker an. Nachdem alles montiert ist, werden die Schrauben dann auf das entsprechende Anzugsmoment festgezogen. Dadurch wird sichergestellt, dass das Produkt spannungsfrei angebaut ist. Anzugsmomente beachten! Nach der Montage alle Verschraubungen auf festen Sitz kontrollieren!

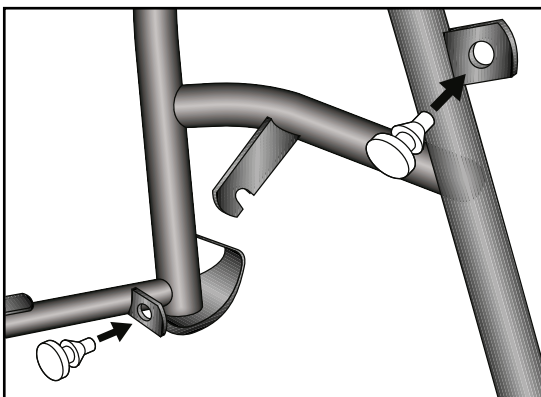
Grease all moving parts. Use liquid threadlocker to secure all screws and nuts.

Of course, the assembly requires a certain technical experience. If you are not sure how to execute a determined action, you should ask your local distributor to do it. First, tighten all screws only loosely. After mounting all parts, the screws should be tightened to the torque specified. This guarantees, that the product is mounted without tension. Observe the tightening torques of the manufacturer! Control all screw connections after the assembling for tightness!

DE BENÖTIGTE WERKZEUGE
GB TOOLS REQUIRED



DE VORBEREITUNG
GB PREPARING



Die Anschlaggummis in die Bohrungen links und rechts des Hauptständers drücken.

Press the stop rubbers into the holes left and right of the center stand.

DE MONTAGEANLEITUNG
GB MOUNTING INSTRUCTIONS

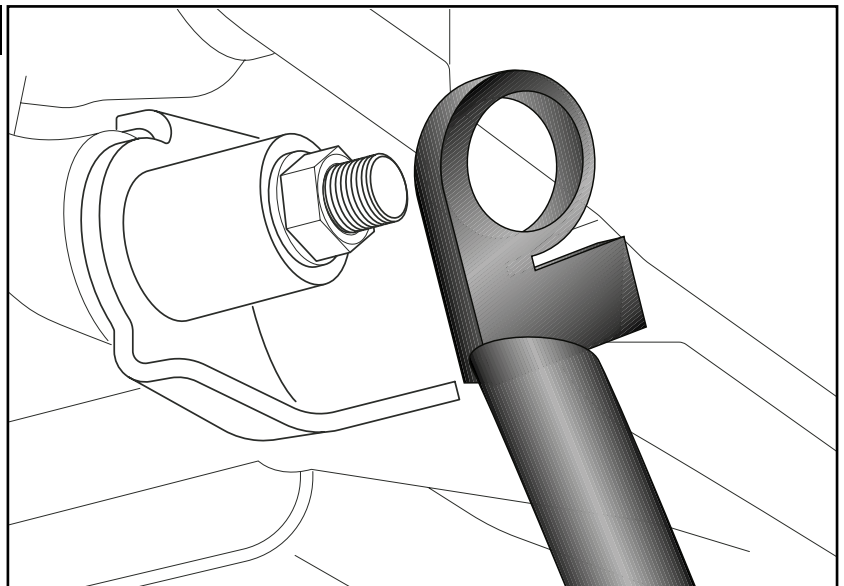
Montage des Hauptständers rechts:

Den Hauptständer auf der rechten Seite mit der großen Bohrung über die Schraube am Fahrzeugrahmen schieben.

Fastening of the centre stand right:

Slide the center stand with the large hole over the screw at the vehicle frame.

1



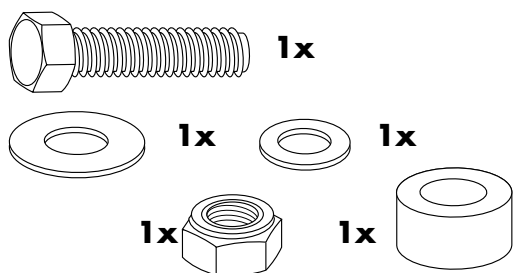
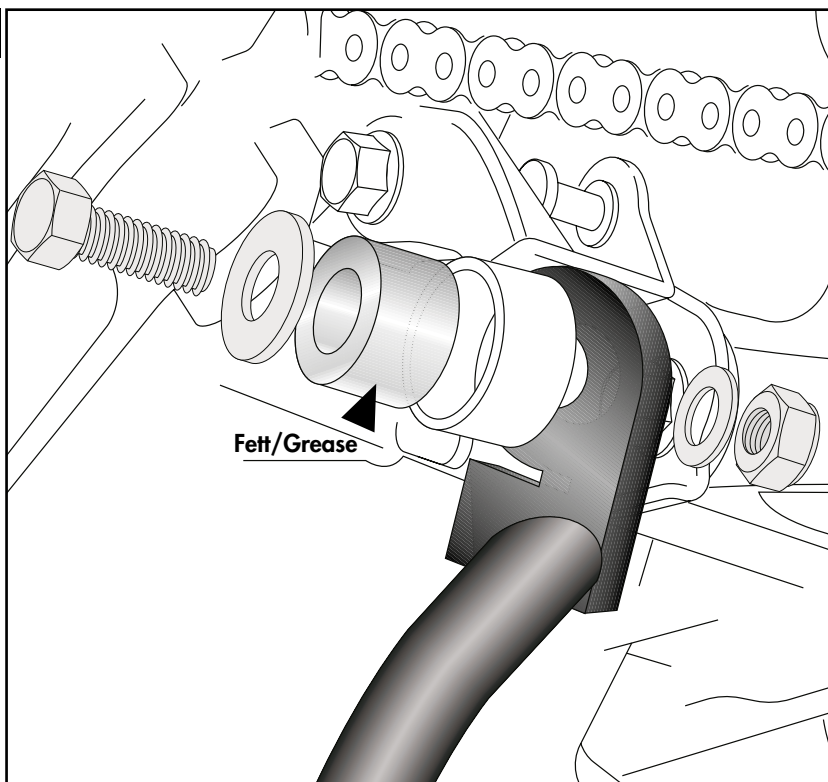
Montage des Hauptständers links:

Auf der linken Seite die Stahlbuchse $\varnothing 25 \times \varnothing 10 \times 18 \text{ mm}$ in den Rohrstützen schieben. Die Hauptständerlasche hinter der Buchse positionieren und von vorne die Sechskantschraube M10x45 mit Karosseriescheibe $\varnothing 10,4 \times \varnothing 29 \times 2,5 \text{ mm}$ durchstecken. Von hinten mit der selbstsichernden Mutter M10 und U-Scheibe $\varnothing 10,5$ verschrauben.

Fastening of the center stand left:

On the left side slide the steel spacer $\varnothing 25 \times \varnothing 10 \times 18 \text{ mm}$ into the original bushing. Position the centre stand behind the bushing. For bolting, use the hexagon screw with body washer $\varnothing 10,4 \times \varnothing 29 \times 2,5 \text{ mm}$ from the front; from behind use the self lock nut M10 with washer $\varnothing 10,5$.

2



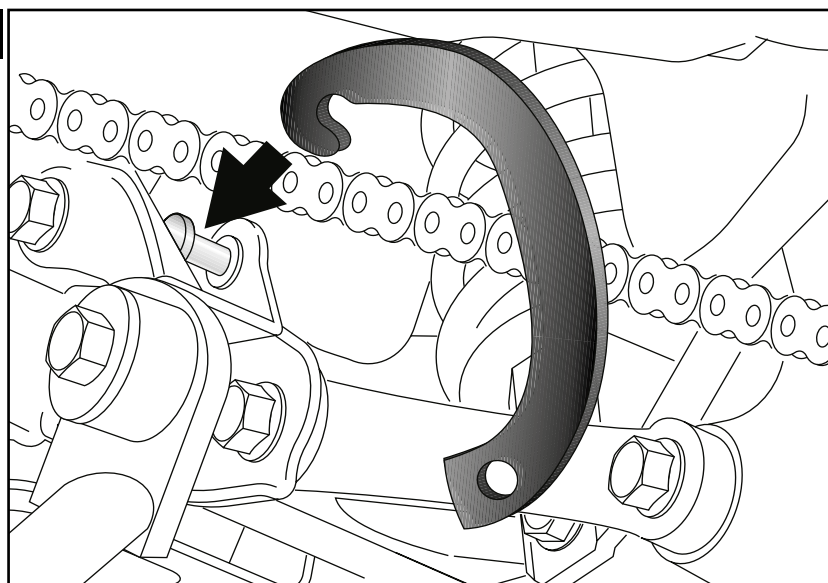
Montage des Federhalters:

Den Federhalter an dem vorhandenen Stützen am Fahrzeugrahmen einhängen.

Fastening of the spring holder:

Hang the spring holder in the existing socket at the frame.

3



Montage der Feder:

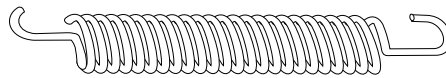
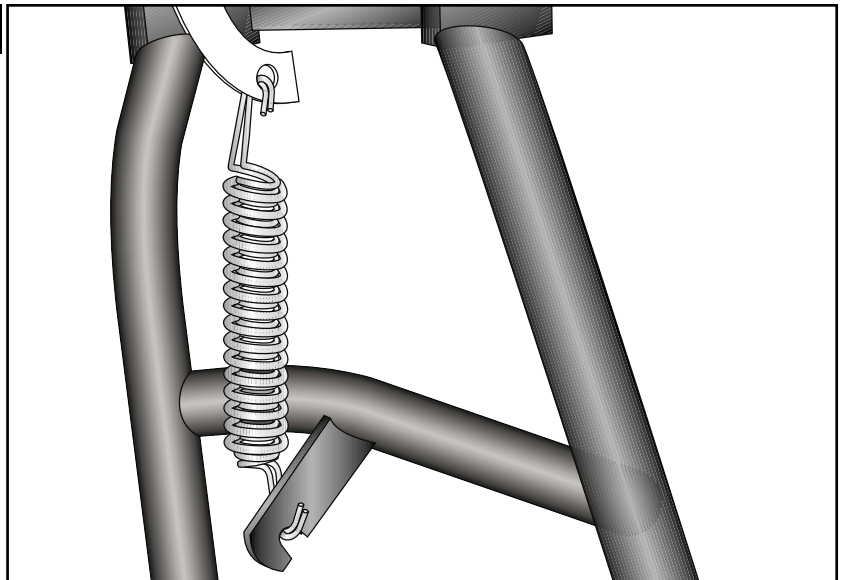
Anschließend den Federsatz am Federhalter einhängen und mit dem Haltestutzen am Hauptständer verbinden. Wir empfehlen für die Montage das als Zubehör erhältliche Federmontage-Werkzeug (Art.-Nr.: 700030).

Fastening of the spring:

Mount the spring at the spring holder and at the existing socket at the centre stand.

We recommend our spring-mounting kit (item.-No.: 700030)

4



1x



DE ACHTUNG
GB CAUTION

Bitte kontrollieren Sie nun die Funktionalität Ihres Hauptständers und überprüfen Sie die Festigkeit aller montierten Teile. Nehmen Sie das Motorrad vom Hauptständer und kontrollieren Sie den Hauptständer nach der Montage auf das selbstständige Hochklappen in die obere Endlage. Die Kurvenfreiheit kann durch einen Hauptständer eingeschränkt werden.

Please now check the functionality of your center stand and check the strength of all assembled parts. Remove the motorcycle from the center stand and check the stand after assembly for automatic folding up to the upper end position. A center stand may restrict the freedom to turn.

Weiteres Zubehör auf unserer Homepage. More accessories: see our homepage.



Hepco & Becker GmbH
An der Steinmauer 6
D-66955 Pirmasens
Germany

Tel.: +49 (0)6331 - 1453 - 100
Fax: +49 (0)6331 - 1453 - 120
eMail: vertrieb@hepco-becker.de
www.hepco-becker.de