

# HONDA CB650R '24-

## M O U N T I N G I N S T R U C T I O N S

REF 21961

**SEMIFAIRING RETRO  
(BLACK)**

REF 21962

**SEMIFAIRING RETRO  
(CARBON LOOK)**



1 Person



30 min



EASY



TORX

T40

ALLEN

Nº 3  
Nº 5

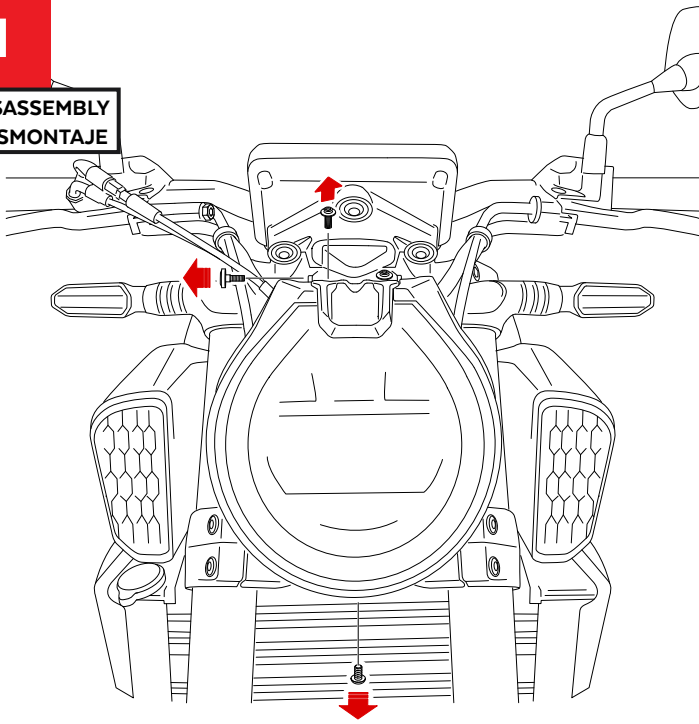
ID.	PIEZA/PART	DESCRIPCIÓN	DESCRIPTION	QTY.	REF.:
1		Cúpula	Screen	1	9196 F/H/WM3
2		Carcasa ABS	ABS fairing	1	10647J/C
3		Soporte derecho	Right support	1	SOPOR3P2-R21961
4		Soporte izquierdo	Left support	1	SOPOR3P2-L21961
5		soporte inferior	Lower support	1	SOPOR3P2-I21961
6		Casquillo Ø13xØ8x3,5mm	Ø13xØ8x3,5mm arrowhead	3	CASQUI-----775
7		Silentblock M4	M4 silentblock	5	SILENBTM4---062
8		Tornillo allen M4x16 ISO 7380	M4x16 ISO 7380 allen screw	5	TORNIAI7380-310
9		Arandela de nylon M4x0,5	M4x0,5 nylon washer	5	ARNV000000000311
10		Silentblock M5	M5 silentblock	3	SILENBTM5-046/1
11		Tornillo allen M5x16 ISO 7380	M5x16 Ø11 ISO 7380 allen screw	6	TORNI-I7380-493
12		Arandela de nylon M5x1	M5x1 nylon washer	3	ARNV000000000245
13		Tapón tornillo M5 ISO 7380	M5 ISO 7380 screw cap	3	TAPON-----85
14		Kit Adhesivos	Set stickers	1	10590

# HONDA CB650R '24-

INSTRUCCIONES DE MONTAJE - MOUNTING INSTRUCTIONS - MONTAGEANLEITUNG

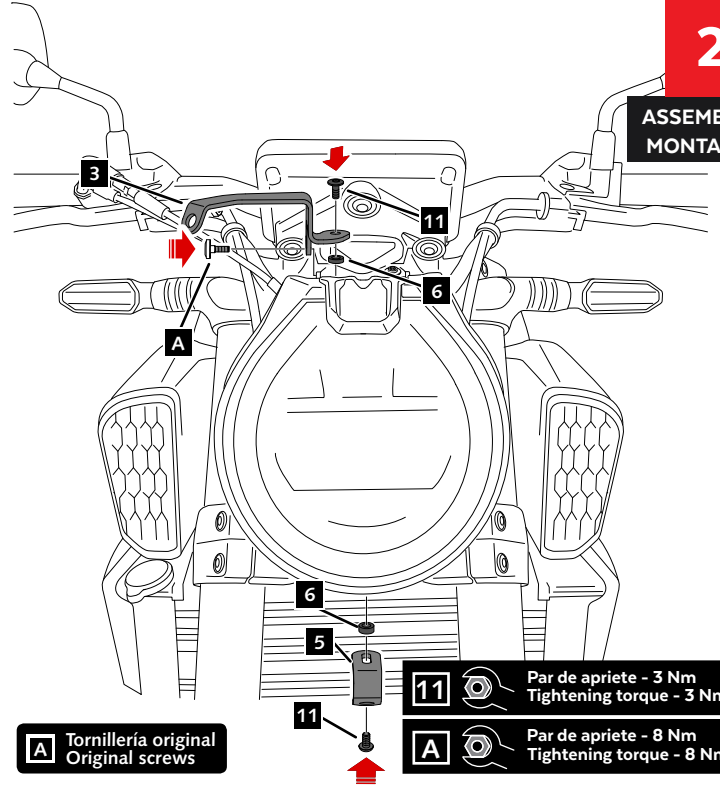
**1**

DISASSEMBLY  
DESMONTAJE



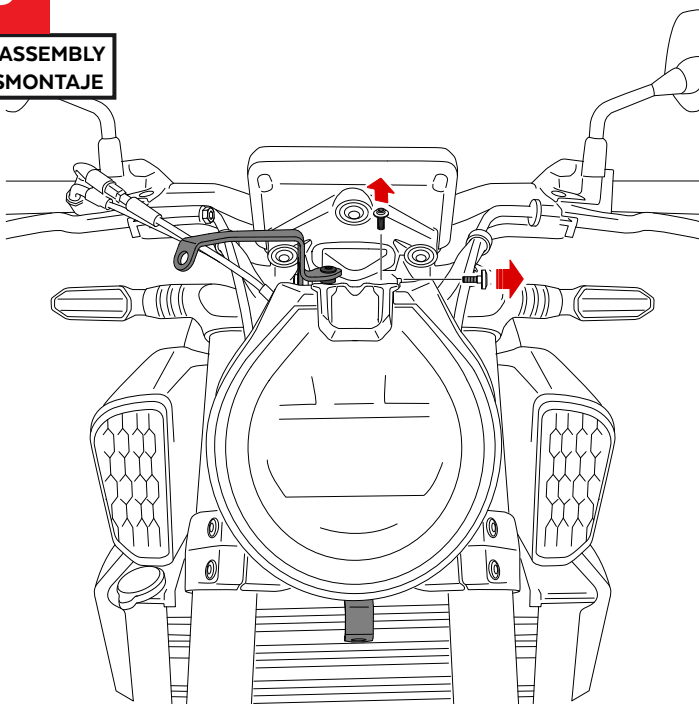
**2**

ASSEMBLY  
MONTAJE



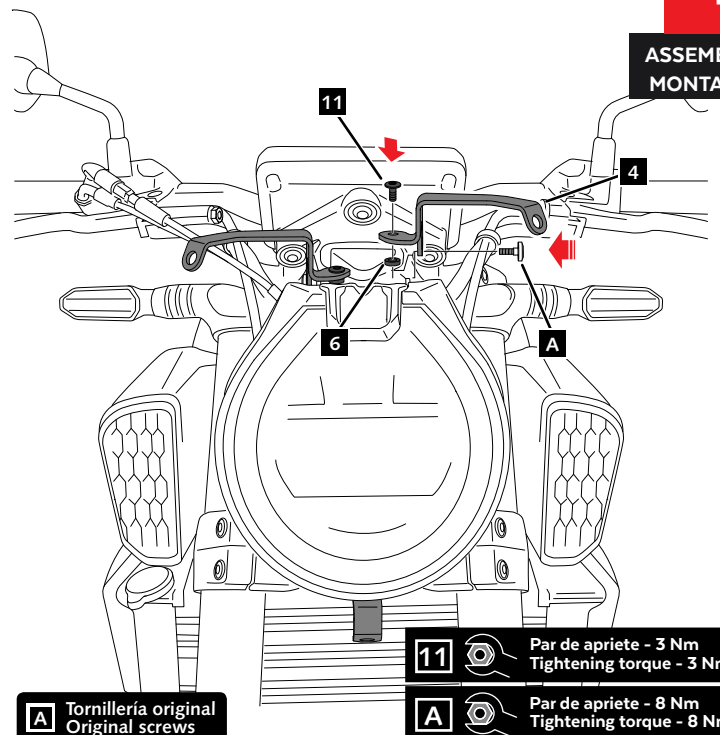
**3**

DISASSEMBLY  
DESMONTAJE



**4**

ASSEMBLY  
MONTAJE

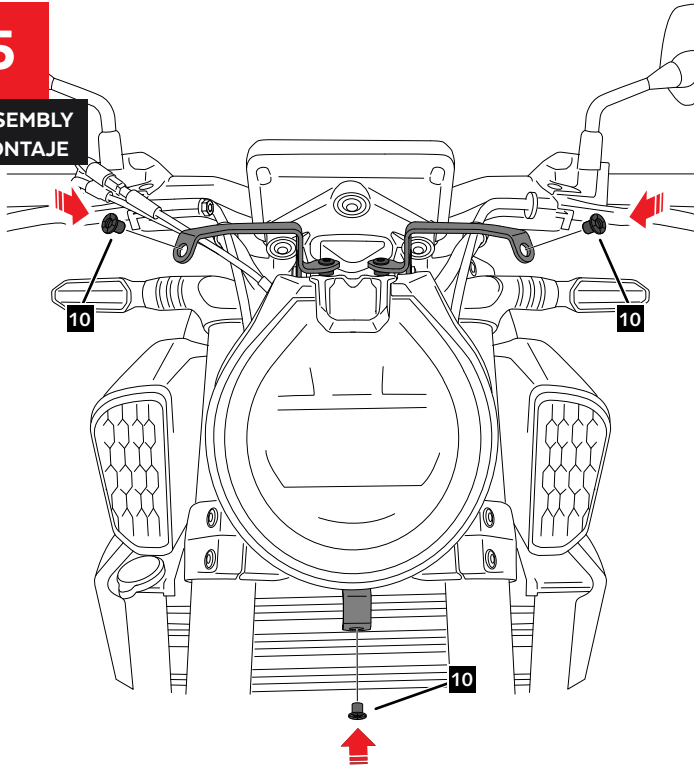


# HONDA CB650R '24-

INSTRUCCIONES DE MONTAJE - MOUNTING INSTRUCTIONS - MONTAGEANLEITUNG

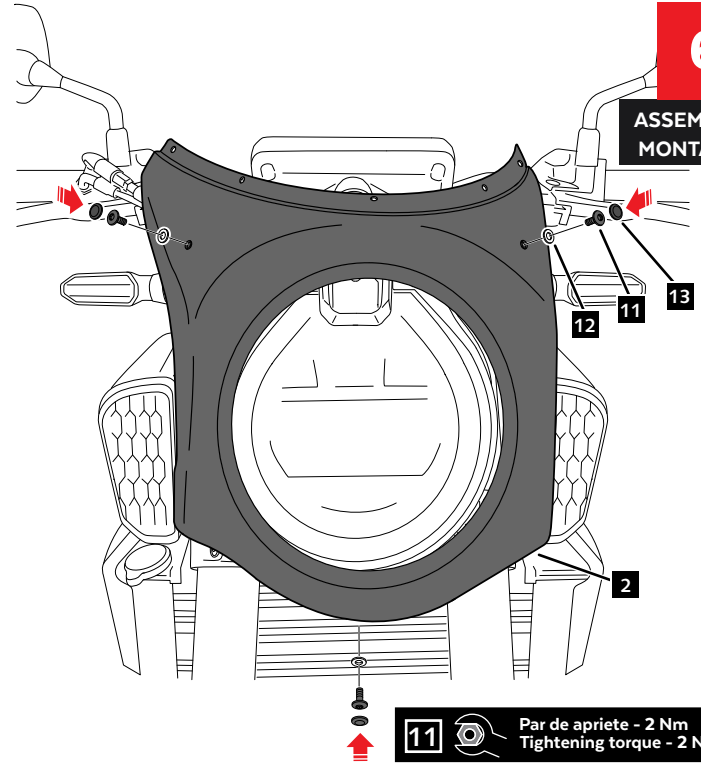
**5**

ASSEMBLY  
MONTAJE



**6**

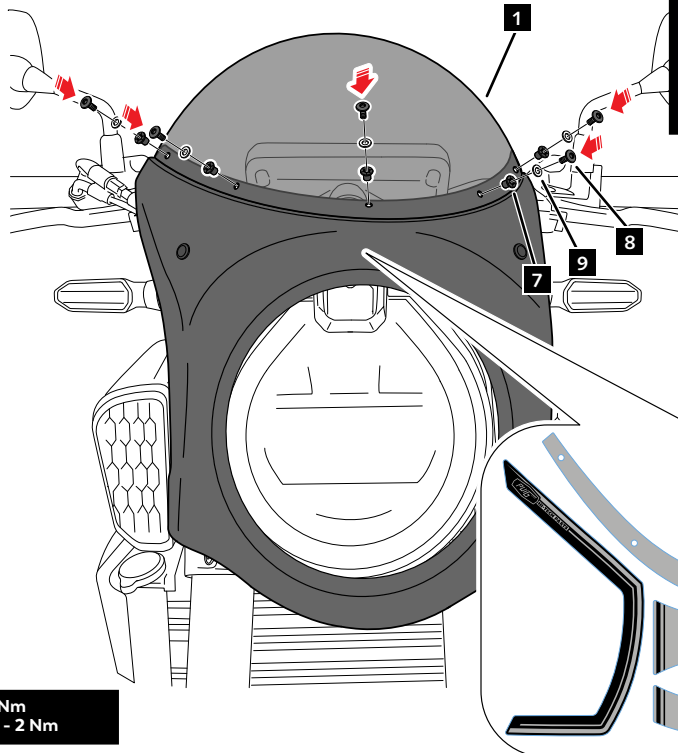
ASSEMBLY  
MONTAJE



**11** Par de apriete - 2 Nm  
Tightening torque - 2 Nm

**7**

ASSEMBLY  
MONTAJE



Si es necesario ajustar la posición del semicarenado al faro, ajustar la posición de los soportes ID3, ID4 Y ID5.  
If it is necessary to adjust the position of the semifairing to the headlight, adjust the position of the ID3, ID4 and ID5 supports

**8** Par de apriete - 2 Nm  
Tightening torque - 2 Nm