

VERBREITERUNG / ENLARGEMENT



HONDA NX 500 (2024-)

Art.Nr./Item-no.:

8009546 00 05 anthrazit/anthracite

HONDA CB 500 X (2017-2018)

Art.Nr./Item-no.:

8009503 00 05 anthrazit/anthracite

HONDA CB 500 X (2019-2023)

Art.Nr./Item-no.:

8009514 00 05 anthrazit/anthracite

HONDA CB 500 X (2013-2016)

Art.Nr./Item-no.:

800978 00 05 anthrazit/anthracite

Inhalt

- 1x 700012174 Verbreiterung small
- 1x 700013773 Rohradapter links
- 1x 700013774 Rohradapter rechts
- 1x 700008005 Halteadapter links
- 1x 700008006 Halteadapter rechts
- 1x 700013776 Schraubensatz:
 - 4 Senkschraube M6x20
 - 2 Zylinderschraube M8x20
 - 2 Linsenkopfschraube M8x16
 - 4 Selbstsichernde Mutter M6
 - 2 Selbstsichernde Mutter M8
 - 4 Senkscheibe M6
 - 6 U-Scheibe Ø8,4
 - 4 U-Scheibe Ø6,4
 - 2 Alu Distanz Ø15xØ9x10
 - 2 Alu Distanz Ø15xØ9x7
 - 1 Logo H&B

Content

- 1x 700012174 Enlargement small
- 1x 700013773 Tube adapter left
- 1x 700013774 Tube adapter right
- 1x 700008005 Holding adapter left
- 1x 700008006 Holding adapter right
- 1x 700013776 Screw kit:
 - 4 Countersunk screw M6x20
 - 2 Allen screw M8x20
 - 2 Filister head screw M8x16
 - 4 Self lock nut M6
 - 2 Self lock nut M8
 - 4 Countersunk washer M6
 - 6 Washer Ø8,4
 - 4 Washer Ø6,4
 - 2 Alu spacer Ø15xØ9x10
 - 2 Alu spacer Ø15xØ9x7
 - 1 H&B Emblem Ø30



Wichtig / Important:

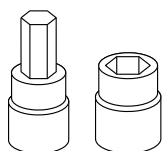
Beachten Sie die in Ihrem Land geltenden Zulassungsbestimmungen.

Für den Bereich der BRD gilt: Ein Eintrag in die Fahrzeugpapiere ist nicht erforderlich.

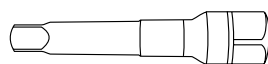
Wir empfehlen, die Montage in einer Fachwerkstatt durchführen zu lassen. Bei der Montage, alle zugänglichen Schrauben vorerst nur locker andrehen, sodass eine spannungsfreie Montage gewährleistet wird. Beim Anziehen der Schrauben, Anzugsmomente beachten.

We recommend having the installation carried out in a professional workshop. During installation, tighten all accessible screws loosely at first to ensure tension-free installation. When tightening the screws, observe the tightening torques.

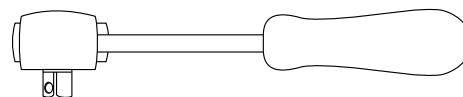
Benötigte Werkzeuge / Required tools



Set



Verlängerung/extension



Ratsche/Ratchet

Vorbereitende Maßnahmen / Preparatory actions

Sitzbank abnehmen. Originale Haltegriffe demontieren diese entfallen.

Remove the seat bench. Remove the original grab handles, these are no longer required.

Montageanleitung / Installation Instruction

Montage der Halteadapter

rechts/lefts:

Hierfür die Originalschraube verwenden.

Zwischen Halteadapter und Rahmen die Aludistanzen fügen.

Vorne ❶ Aludistanz $\varnothing 15 \times \varnothing 9 \times 10$

Hinten ❷ Aludistanz $\varnothing 15 \times \varnothing 9 \times 7$

Fastening of the holding adapters

right/left:

Use the original screw.

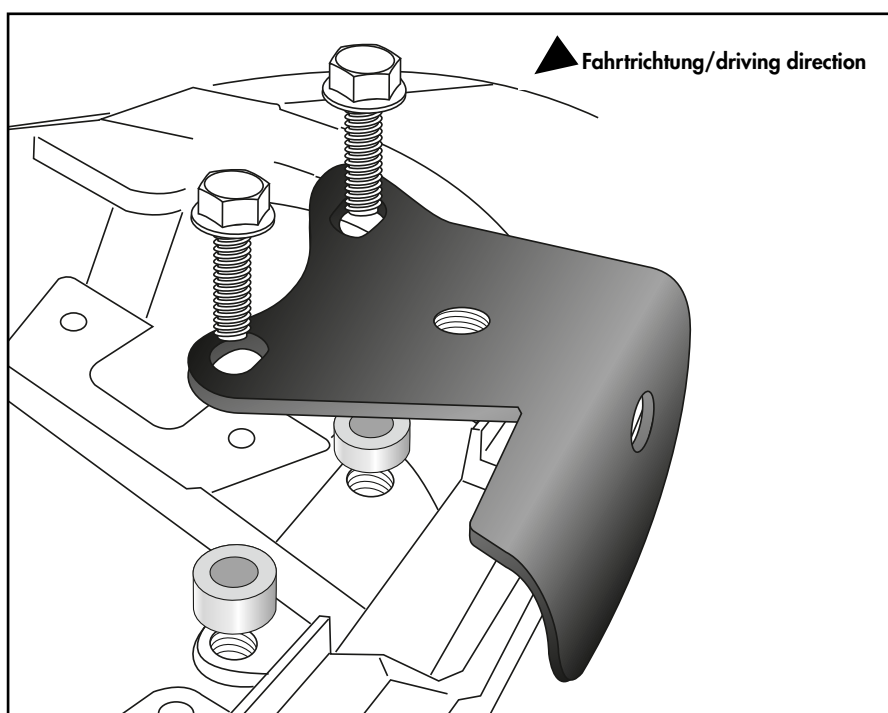
Insert the alu spacers between the holding adapter and frame.

Front ❶ alu spacer $\varnothing 15 \times \varnothing 9 \times 10$

Rear ❷ alu spacer $\varnothing 15 \times \varnothing 9 \times 7$



1



Montageanleitung / Installation Instruction

Montage der Rohradapter vorne

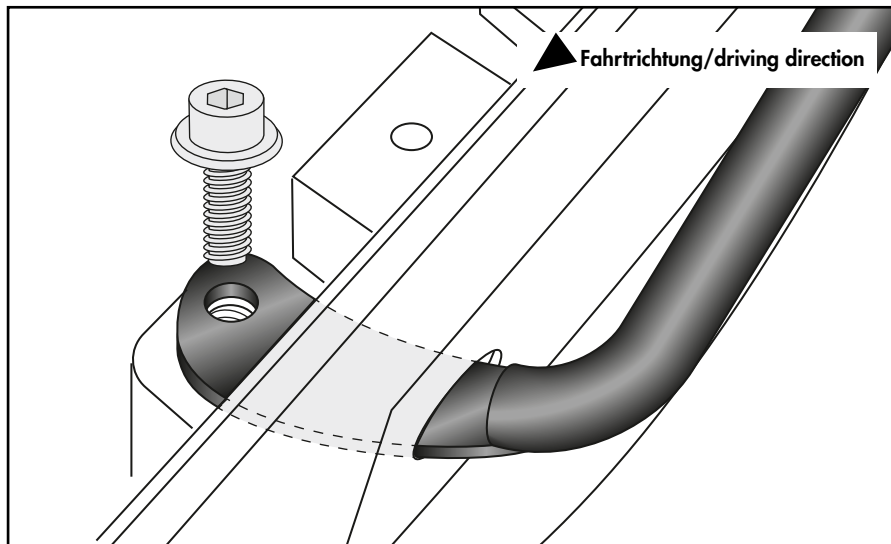
rechts/links:

An der freien Bohrung des Original Haltegriffes mit den Originalschrauben.

Fastening of the holding adapters front

right/left:

At the free borings of the handle bars with original screws.

2

Montage der Rohradapter hinten

rechts/links:

Am montierten Halteadapter.

Innenseite:

Mit Linsenschraube M8x16 und U-Scheibe Ø8,4.

Außenseite:

Mit Zylinderschraube M8x20, U-Scheibe Ø8,4 und selbstsichernder Mutter M8.

Fastening of the holding adapters rear

right/left:

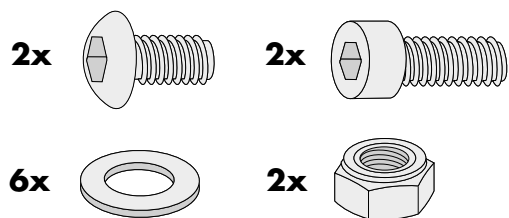
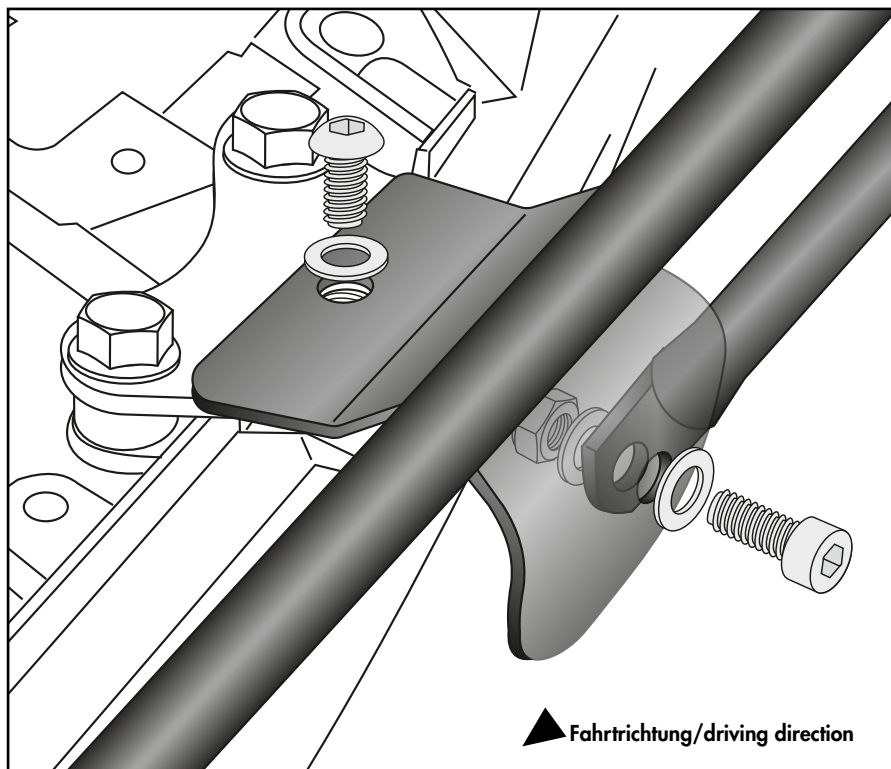
On the mounted holding adapter.

Inside:

With fillister head screw M8x16 and washer Ø8,4.

Outside:

With allen screw M8x20, washer Ø8,4 and self-lock nut M8.

3

Montageanleitung / Installation Instruction

Montage der Verbreiterung:

Auf den zuvor montierten Rohradaptern mit den Senkschrauben M6x20 und Senkscheiben M6.

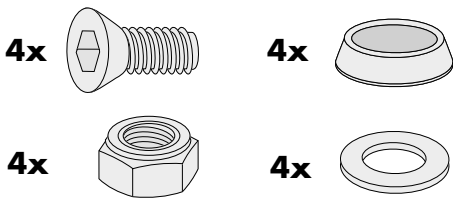
Von unten mit den selbstsichernden Muttern M6 sowie U-Scheiben Ø6,4 verschrauben. Logo in die Vertiefung einkleben.

Fastening of the enlargement:

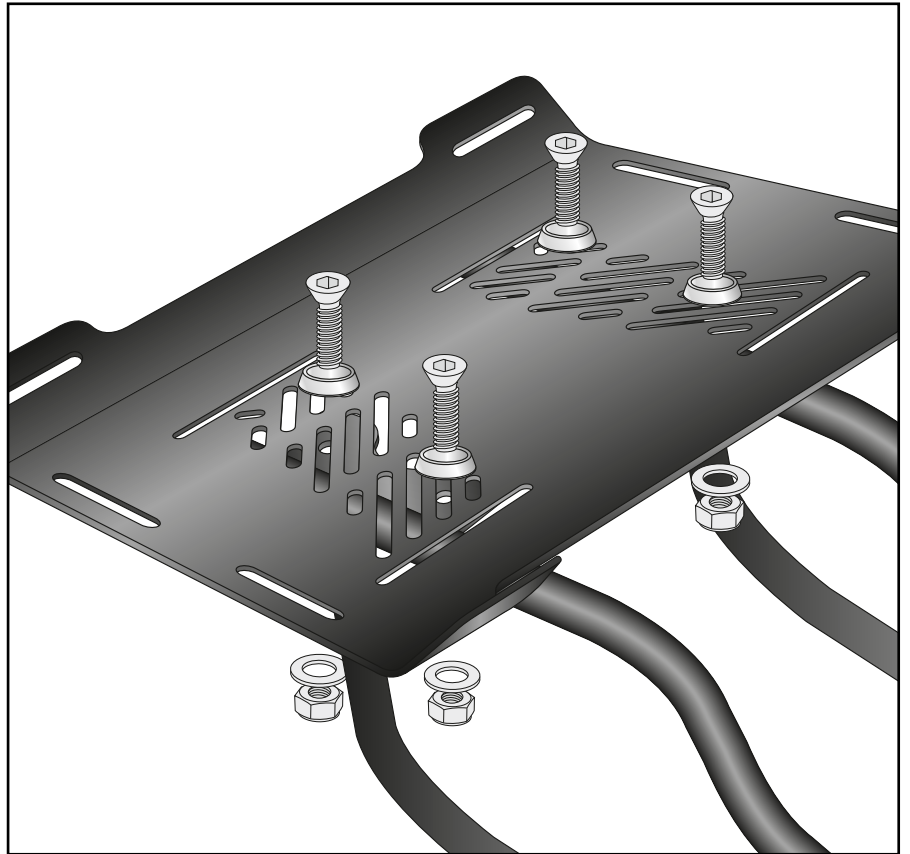
On the tube adapters with countersunk screws M6x20 and countersunk washers M6.

Secure it with self lock nuts M6 and washers Ø6,4.

Stick the logo into the cutout.



4



Achtung / Attention:

Nach der Montage alle Verschraubungen auf festen Sitz kontrollieren! Abgebaute Teile wieder montieren. Bitte beachten Sie unsere beigefügten Serviceinformationen.

Control all screw connections after the assembling for tightness! Reassemble the dismantled parts. Please notice our enclosed service information.

Weiteres Zubehör für dieses Modell auf www.hepco-becker.de / More accessories for this model see www.hepco-becker.de

HEPCO&BECKER GmbH | An der Steinmauer 6 | 66955 Pirmasens | Germany | Tel. +49 6331 1453100 | Fax: +49 6331 1453 120 | Mail: vertrieb@hepco-becker.de