

# HECKSCHUTZBÜGEL/ REAR GUARD



**YAMAHA XSR 125**

(2021-)

Art.Nr./Item-no.:

**5044575 00 01** schwarz/black

## Inhalt

1x 700011721 Heckschutzbügel

1x 700011722 Halteadapter

1x 700011723 Schraubensatz

- |   |                            |
|---|----------------------------|
| 4 | Linsenschraube M8x50       |
| 2 | Linsenschraube M8x20       |
| 8 | U-Scheibe Ø8,4             |
| 2 | Selbstsicherende Mutter M8 |

## Content

1x 700011721 Rear guard

1x 700011722 Adapter

1x 700011723 Screw kit:

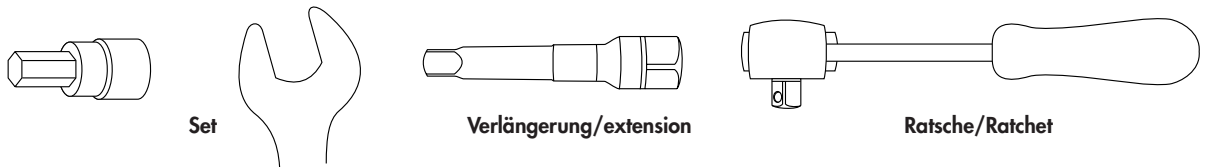
- |   |                           |
|---|---------------------------|
| 4 | Filister head screw M8x50 |
| 2 | Filister head screw M8x20 |
| 8 | Washer Ø8,4               |
| 2 | Self lock nut M8          |



Empfehlung: Optionaler Heckschutz-Zusatzbügel 42234575 0001  
in Kombination für optimalen Schutz.

Recommendation: Optional Rear protection additional bar 42234575 0001  
in combination for optimum protection.

## **Benötigte Werkzeuge / Required tools**



## **Wichtig / Important:**

Beachten Sie die in Ihrem Land geltenden Zulassungsbestimmungen.  
Für den Bereich der BRD gilt: Ein Eintrag in die Fahrzeugpapiere ist nicht erforderlich.

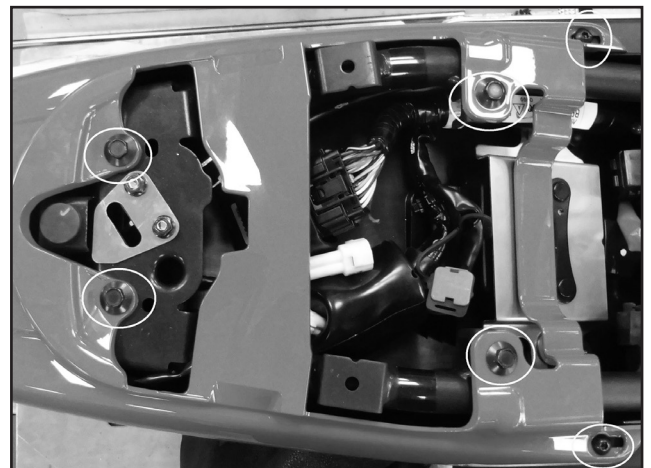
Wir empfehlen, die Montage in einer Fachwerkstatt durchführen zu lassen. Bei der Montage, alle zugänglichen Schrauben vorerst nur locker andrehen, sodass eine spannungsfreie Montage gewährleistet wird. Beim Anziehen der Schrauben, Anzugsmomente beachten.

We recommend having the installation carried out in a professional workshop. During installation, tighten all accessible screws loosely at first to ensure tension-free installation. When tightening the screws, observe the tightening torques.

## **Vorbereitende Maßnahmen / Preparatory actions**

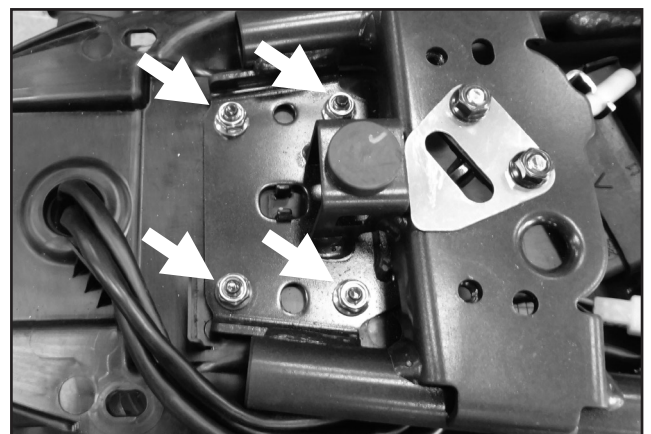
Sitzbank entfernen.  
Heckverkleidung demontieren und Rücklichtstecker ausstecken.

Remove the seat.  
Dismantle the rear fairing and disconnect the tail light connector.



Vier originale Muttern der Kennzeichenhalterung lösen.  
Originale Schrauben der Fußrastenhalterung demontieren, diese entfallen.

Loosen four original nuts of the number plate bracket.  
Remove the original screws of the footrest bracket, screws are obsolete.



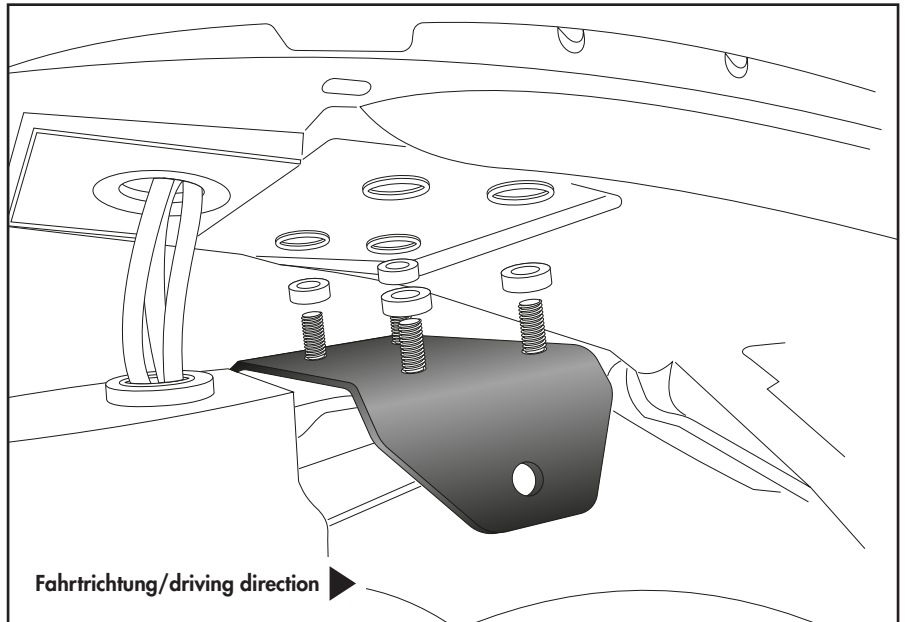
## Montageanleitung / Installation Instruction

### Montage des Halteadapters:

Mit den originalen Muttern und Stahl-  
distanzen zwischen Kennzeichen-  
halterung und Kunststoffverkleidung  
verschrauben.

### Fastening of the adapter:

With the original nuts and steel spa-  
cers between the licence plate holder  
and the plastic trim.

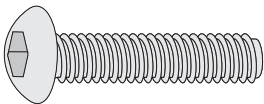
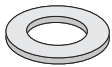
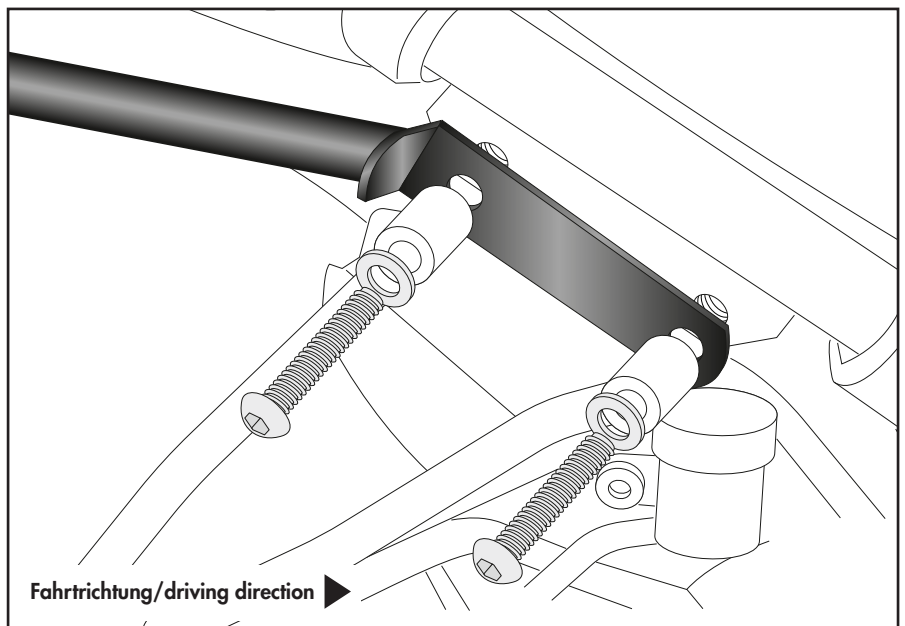
**1**

### Montage Heckschutzbügel rechts/links vorne:

Zwischen Fußrastenhalterung und  
Rahmen mit den Linsenschrauben  
M8x50 und U-Scheiben Ø8,4.

### Fastening of the rear guard right/left front:

Between footrest bracket and frame  
with filister head screws M8x50 and  
washers Ø8,4.

**4x****4x****2**

## Montageanleitung / Installation Instruction

### Montage Heckschutzbügel

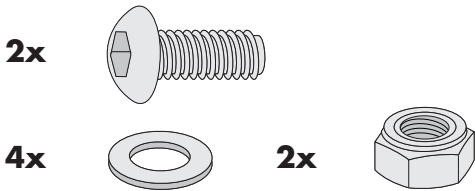
#### rechts/links hinten:

Von der Innenseite am bereits montierten Halteadapter mit Linsenschrauben M8x20, U-Scheiben Ø8,4 und selbstsichernden Muttern M8.

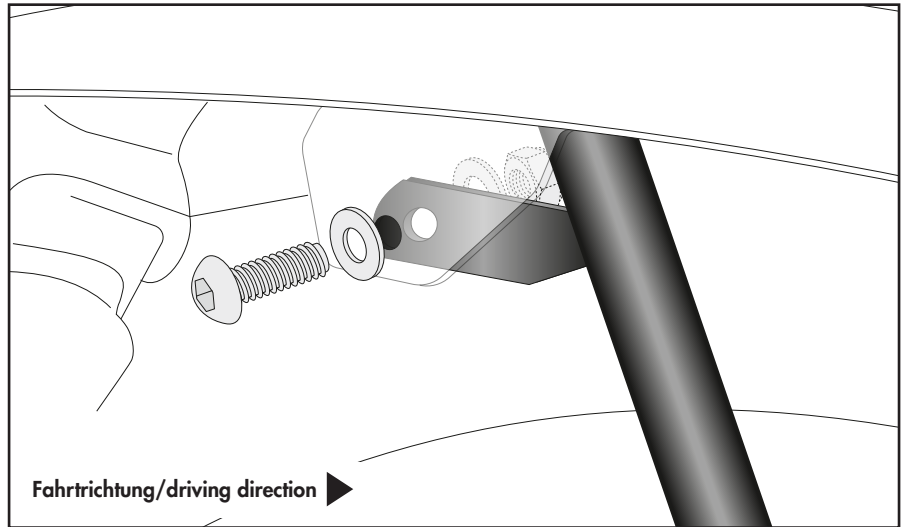
#### Fastening of the rear guard

##### right/left rear:

From the inside on the already mounted adapter with filister head screws M8x20, washers Ø8,4 and self lock nuts M8.



**3**



#### **Achtung / Attention:**

Nach der Montage alle Verschraubungen auf festen Sitz kontrollieren! Abgebaute Teile wieder montieren. Bitte beachten Sie unsere beigefügten Serviceinformationen.

Control all screw connections after the assembling for tightness! Reassemble the dismantled parts. Please notice our enclosed service information.

Weiteres Zubehör für dieses Modell auf [www.hepco-becker.de](http://www.hepco-becker.de) / More accessories for this model see [www.hepco-becker.de](http://www.hepco-becker.de)

HEPCO&BECKER GmbH | An der Steinmauer 6 | 66955 Pirmasens | Germany | Tel. +49 6331 1453100 | Fax: +49 6331 1453 120 | Mail: [vertrieb@hepco-becker.de](mailto:vertrieb@hepco-becker.de)