

C-BOW TASCHENHALTER / C-BOW HOLDER



HONDA NC 750 X / DCT

(2021-)

Art.Nr./Item-no.:

6309530 00 01 schwarz/black

Inhalt

- 2x 700007063 C-Bow schwarz
- 1x 700011592 Halter links
- 1x 700011593 Halter rechts
- 1x 700011594 Schraubensatz:
 - 4 Zylinderschraube M8x30
 - 8 Sechskantschrauben M6x16
 - 4 U-Scheibe Ø8,4
 - 8 U-Scheibe Ø6,4
 - 4 Stopfen für Bohrungen Ø12

Content

- 2x 700007063 C-Bow black
- 1x 700011592 Holder left
- 1x 700011593 Holder right
- 1x 700011594 Screw kit:
 - 4 Allen screw M8x30
 - 8 Hexagon bolt M6x16
 - 4 Washer Ø8,4
 - 8 Washer Ø6,4
 - 4 Cap for borings Ø12

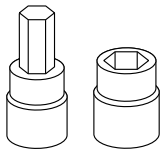


Baubreite 48 cm
Width: 48 cm

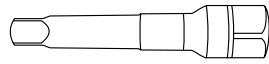
Kombinierbar mit
Can be combined with
Alu-/Easyrack/Minirack



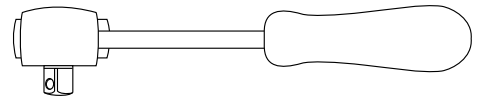
Benötigte Werkzeuge / Required tools



Set



Verlängerung/extension



Ratsche/Ratchet

Wichtig / Important:

Beachten Sie die in Ihrem Land geltenden Zulassungsbestimmungen.
Für den Bereich der BRD gilt: Ein Eintrag in die Fahrzeugpapiere ist nicht erforderlich.

Wir empfehlen, die Montage in einer Fachwerkstatt durchführen zu lassen. Bei der Montage, alle zugänglichen Schrauben vorerst nur locker andrehen, sodass eine spannungsfreie Montage gewährleistet wird. Beim Anziehen der Schrauben, Anzugsmomente beachten.

We recommend having the installation carried out in a professional workshop. During installation, tighten all accessible screws loosely at first to ensure tension-free installation. When tightening the screws, observe the tightening torques.

Vorbereitende Maßnahmen / Preparatory actions

Soziussitzbank hochklappen, Schrauben der Haltegriffe entfernen, diese entfallen.
Fold up the pillion seat, remove the screws from the grab handles, these are no longer needed.

Montageanleitung / Installation instruction

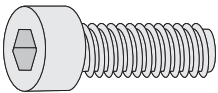
Montage der Halter rechts/links:

Zwischen Soziushaltegriff und Rahmen mit den Zylinderschrauben M8x30 und U-Scheiben Ø8,4.

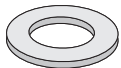
Fastening of the holders right/left:

Between the pillion grip and the frame with the allen screws M8x30 and washers Ø8,4.

4x



4x



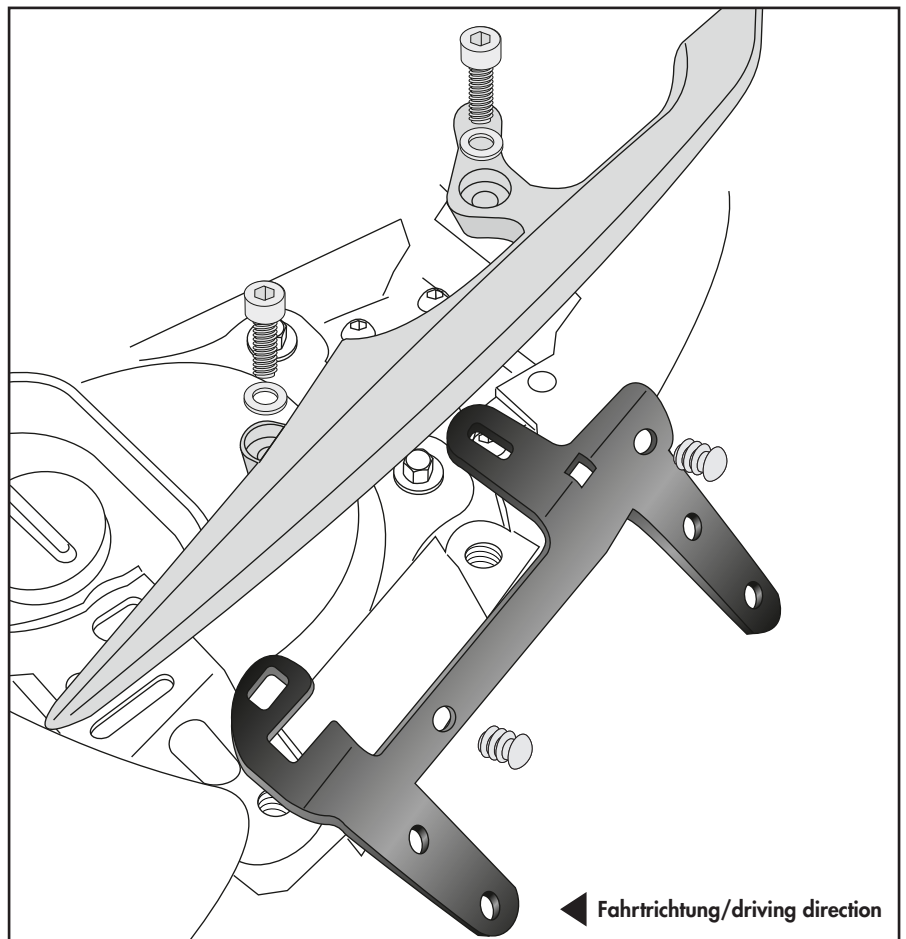
In die freien Bohrungen der Halter die mitgelieferten Stopfen 12mm eindrücken.
Die Bohrungen sind für die optionale Montage eines Racks vorgesehen.

Stick the plastic caps into the free borings. The borings will be used when mounting an optional rack.

4x



1



Montageanleitung / Installation Instruction

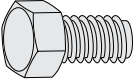
Montage der C-Bows rechts/links:

An den montierten Haltern.
Dazu die Sechskantschrauben M6x16
und die U-Scheiben Ø6,4 verwenden.

Fastening of the C-Bows right/left:

On the mounted holders.
Use hexagon bolts M6x16 and washers
Ø6,4.

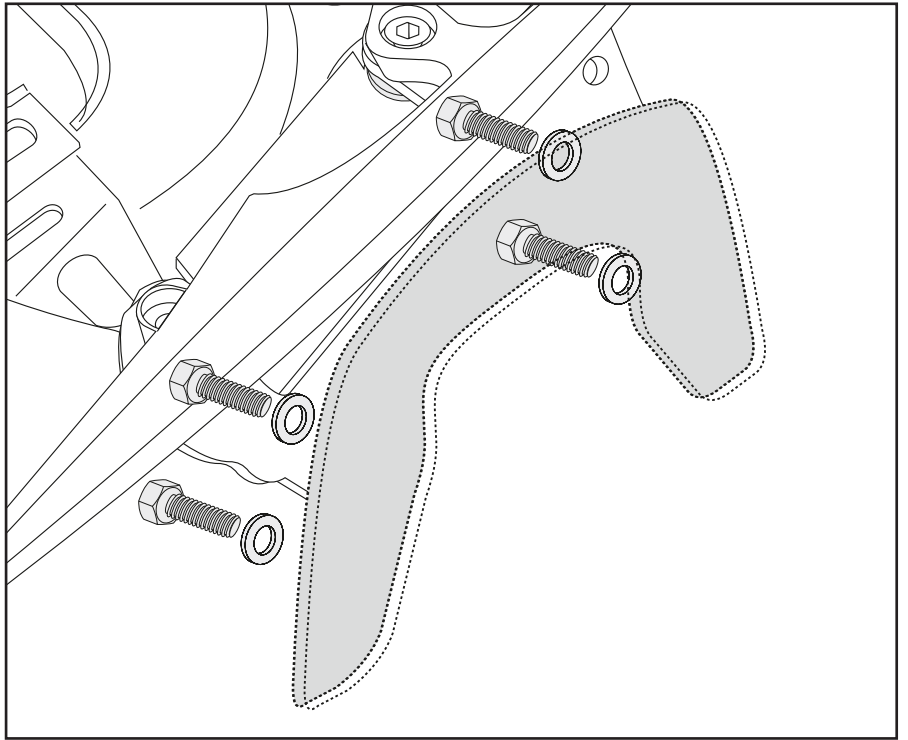
8x



8x



2



Achtung / Attention:

Nach der Montage alle Verschraubungen auf festen Sitz kontrollieren! Abgebaute Teile wieder montieren.
Bitte beachten Sie unsere beigefügten Serviceinformationen.

Control all screw connections after the assembling for tightness! Reassemble the dismantled parts. Please notice our enclosed service information.

Weiteres Zubehör für dieses Modell auf www.hepco-becker.de / More accessories for this model see www.hepco-becker.de

HEPCO&BECKER GmbH | An der Steinmauer 6 | 66955 Pirmasens | Germany | Tel. +49 6331 1453100 | Fax: +49 6331 1453 120 | Mail: vertrieb@hepco-becker.de