

SMARTRACK

BMW S 1000 XR

(2020-2023)

Art.Nr./Item-no.:

6806526 01 01 schwarz/black

BMW M 1000 XR

(2024-)

Art.Nr./Item-no.:

6806542 01 01 schwarz/black



BMW S 1000 XR

(2024-)

Art.Nr./Item-no.:

6806538 01 01 schwarz/black

Mit Originalkoffer kombinierbar

Combinable with original side cases

Inhalt

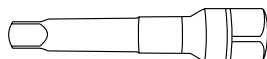
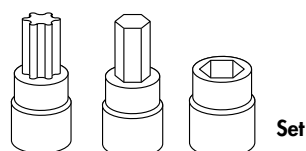
- 1x 700013600 Smartrack
- 1x 700013601 Abdeckung
- 1x 700013830 Befestigungskit
- 1x 700011525 Rohradapter links
- 1x 700011526 Rohradapter rechts
- 1x 700013955 Schraubensatz:
 - 2 Linsenschraube M8x50
 - 2 Zylinderschraube M8x55
 - 4 U-Scheibe Ø8,4
 - 2 Gummitülle Ø22 (M29401)
 - 2 Aludistanz Ø22xØ9x35
 - 2 Aludistanz Ø22xØ9x30

Content

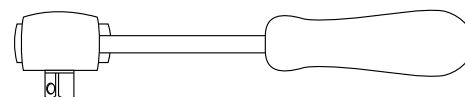
- 1x 700013600 Smartrack
- 1x 700013601 Cover
- 1x 700013830 Mounting kit
- 1x 700011525 Tube adapter left
- 1x 700011526 Tube adapter right
- 1x 700013955 Screw kit:
 - 2 Filister head screw M8x50
 - 2 Allen screw M8x55
 - 4 Washer Ø8,4
 - 2 Rubber grommet Ø22 (M29401)
 - 2 Alu spacer Ø22xØ9x35
 - 2 Alu spacer Ø22xØ9x30



Benötigte Werkzeuge / Required tools



Verlängerung/extension



Ratsche/Ratchet

Wichtig / Important:

Beachten Sie die in Ihrem Land geltenden Zulassungsbestimmungen.

Für den Bereich der BRD gilt: Ein Eintrag in die Fahrzeugpapiere ist nicht erforderlich.

Wir empfehlen, die Montage in einer Fachwerkstatt durchführen zu lassen. Bei der Montage, alle zugänglichen Schrauben vorerst nur locker andrehen, sodass eine spannungsfreie Montage gewährleistet wird. Beim Anziehen der Schrauben, Anzugsmomente beachten.

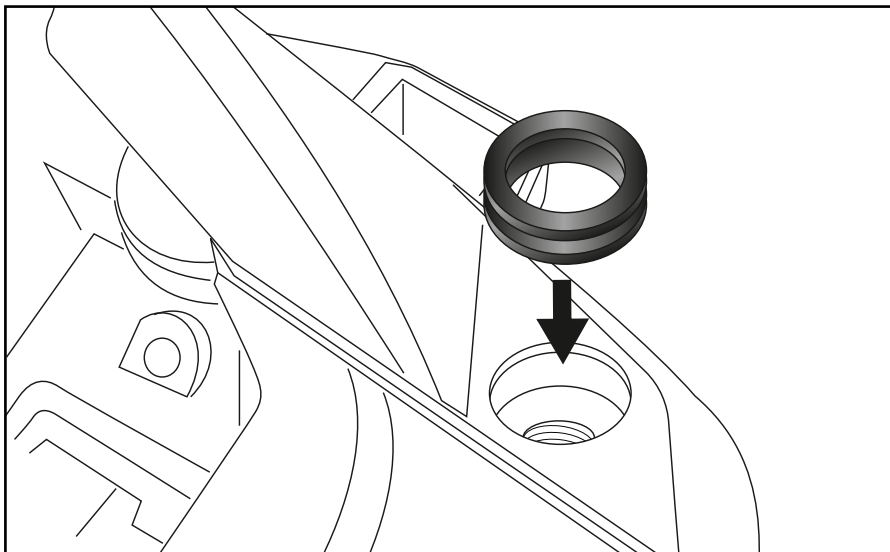
We recommend having the installation carried out in a professional workshop. During installation, tighten all accessible screws loosely at first to ensure tension-free installation. When tightening the screws, observe the tightening torques.

Vorbereitende Maßnahmen / Preparatory actions

Sitzbank entfernen. Die beiden innenliegenden Schrauben der Verkleidung entfernen und diese etwas zur Seite ziehen (ist nur gesteckt). Soziushaltegriff entfernen, dieser entfällt. Hinten die Gummitüllen in die Verkleidung fügen.

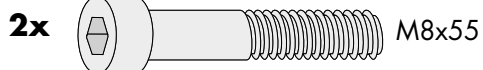
Remove the seat. Remove the two inner screws of the fairing and pull it slightly to the side (it is only plugged in).

Remove the pillion grip, it is no longer needed. Insert the rubber grommets in the rear of the fairing.

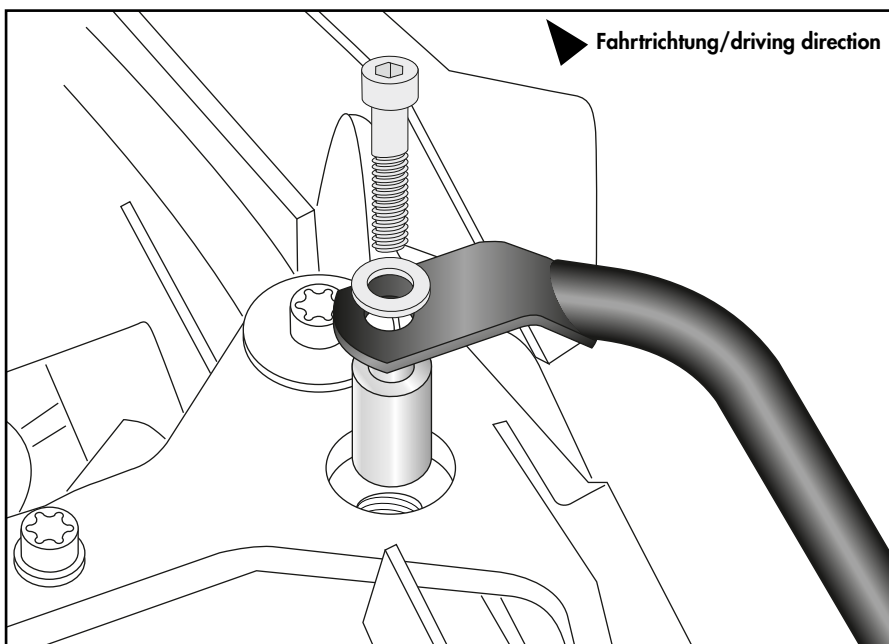


Montageanleitung / Installation instruction

Rohradapter vorne rechts & links / Tube adapters front right & left:

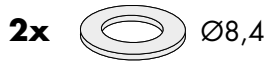
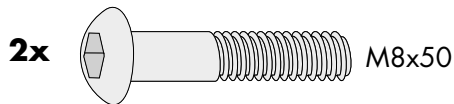


1

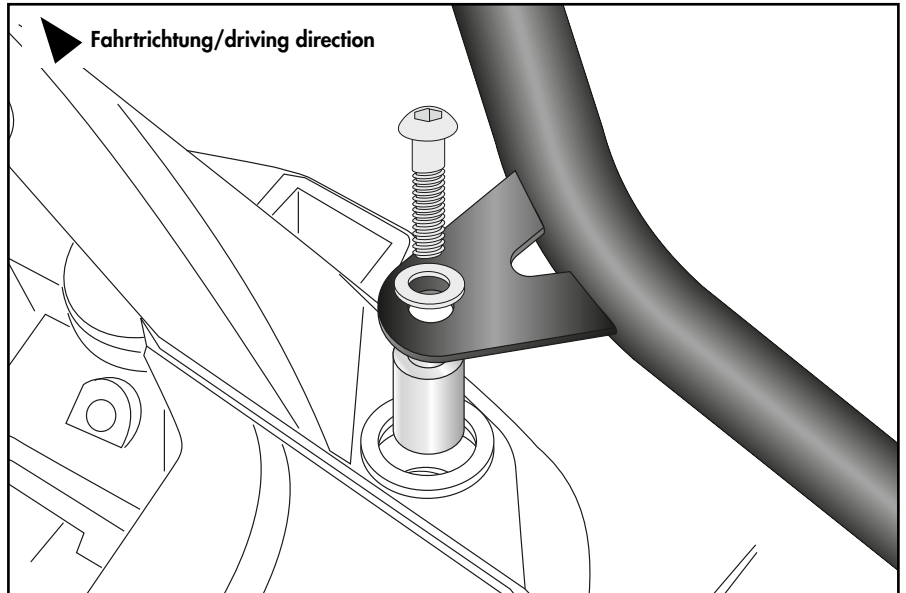


Montageanleitung / Installation Instruction

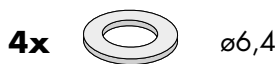
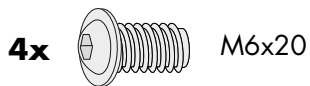
Rohradapter hinten rechts & links / Tube adapters rear right & left:



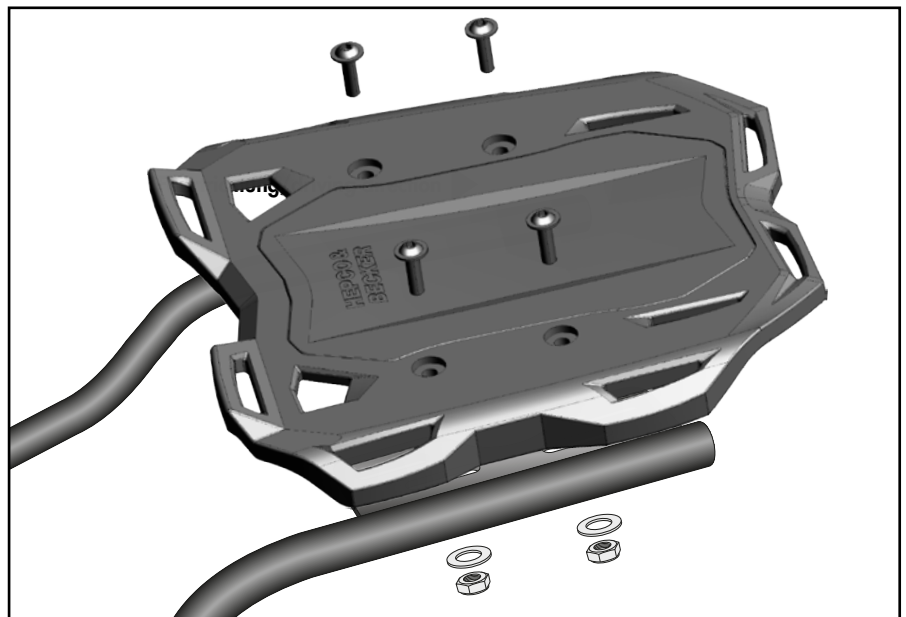
2



Smartrack:



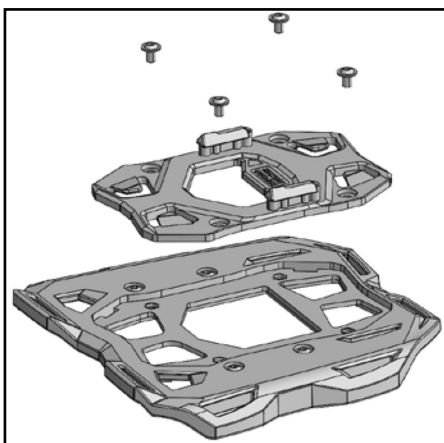
3



Achtung / Attention:

Nach der Montage alle Verschraubungen auf festen Sitz kontrollieren! Abgebaute Teile wieder montieren. Bitte beachten Sie unsere beigefügten Serviceinformationen.

Control all screw connections after the assembling for tightness! Reassemble the dismantled parts. Please notice our enclosed service information.



Zubehör:

Basic Hecktaschenbefestigung: Art.Nr. 516200

Basic Hecktaschenbefestigung - Nachrüst-Set
(bei vorhandener Hecktasche): Art.Nr. 516250

Accessories:

Basic rear bag attachment: Item no. 516200

Basic rear bag attachment - retrofit set
(for existing rear bag): Art. no. 516250

Weiteres Zubehör für dieses Modell auf www.hepco-becker.de / More accessories for this model see www.hepco-becker.de