

KTM 790 Adventure / R
(2019-2021)

Art.Nr./Item-no.:

5167581 00 01 schwarz/black

KTM 890 Adventure / R / Rally
(2023-)

Art.Nr./Item-no.:

5167656 00 01 schwarz/black



KTM 890 Adventure / R / Rally
(2021-2022)

Art.Nr./Item-no.:

5167617 00 01 schwarz/black

KTM 790 Adventure
(2024-)

Art.Nr./Item-no.:

5167660 00 01 schwarz/black

Hinweis: Street Enduro, Epic 13/16 Tankrucksäcke nicht passend.

Note: Street Enduro, Epic 13/16 tank bags not suitable.

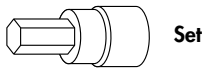
Inhalt

- 1x 700013855 Tankring
- 1x 700013879 Montageset Basic
- 2x Kunststoffdome
- 1x 700013246 Schraubensatz:
 - 2 Linsenschraube M5x16
 - 2 Linsenschraube M5x40
 - 4 Aludistanz Ø8,4xØ5,3x7,5

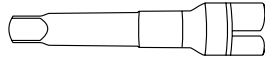
Content

- 1x 700013855 Tank ring
- 1x 700013879 Mounting set Basic
- 2x Plastic dome
- 1x 700013246 Screw kit:
 - 2 Filister head screw M5x16
 - 2 Filister head screw M5x40
 - 4 Alu spacer Ø8,4xØ5,3x7,5

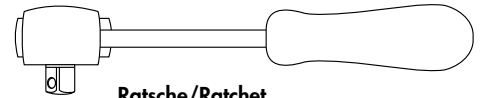
Benötigte Werkzeuge / Required tools



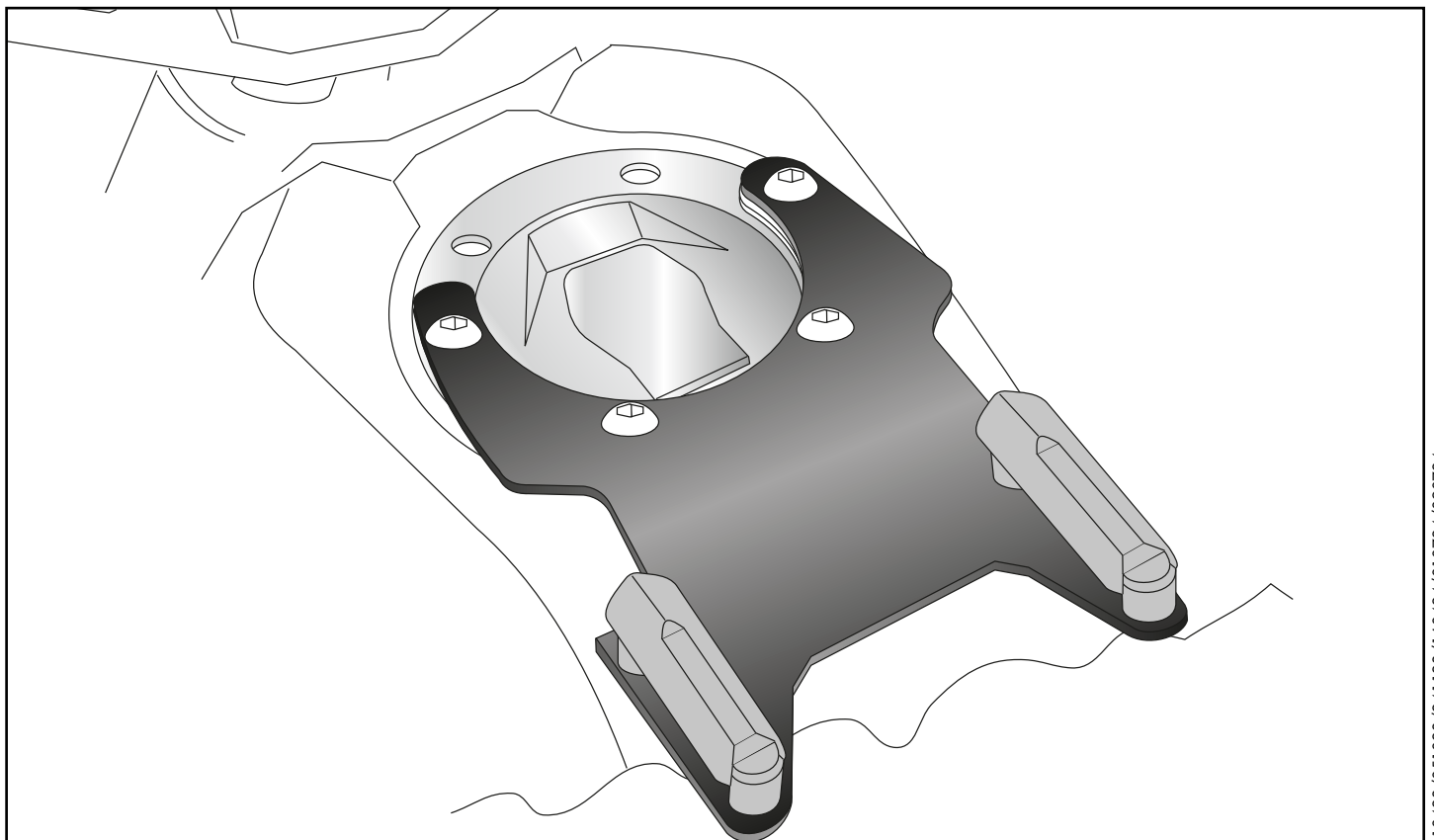
Set



Verlängerung/extension



Ratsche/Ratchet



Wichtig / Important:

Wenn Sie sich nicht sicher sind, wie man eine bestimmte Arbeit ausführt, sollten Sie diese Ihrer Fachwerkstatt überlassen. Ziehen Sie alle zugänglichen Schrauben zuerst nur locker an. Nachdem alles montiert ist, werden die Schrauben dann auf das entsprechende Anzugsmoment festgezogen. Dadurch wird sichergestellt, dass das Produkt spannungsfrei angebaut ist. Anzugsmomente beachten! Nach der Montage alle Verschraubungen auf festen Sitz kontrollieren!

If you are not sure how to execute a determined action, you should ask your local distributor to do it. First, tighten all screws only loosely. After mounting all parts, the screws should be tightened to the torque specified. This guarantees, that the product is mounted without tension. Observe the tightening torques of the manufacturer! Control all screw connections after the assembling for tightness!

Vorbereitende Maßnahmen / Preparatory actions

Die 4 Originalschrauben am Tankdeckel entfernen, diese entfallen.

Remove the 4 original screws, they are obsolete.

Montageanleitung / Installation Instruction

Montage des Tankrings:

Die 4 Aludistanzen in die Vertiefungen stellen.

Linsenschrauben M5x40: ①

vorne rechts+ hinten links

Linsenschrauben M5x16: ②

vorne links+ hinten rechts

Fastening of the tank ring:

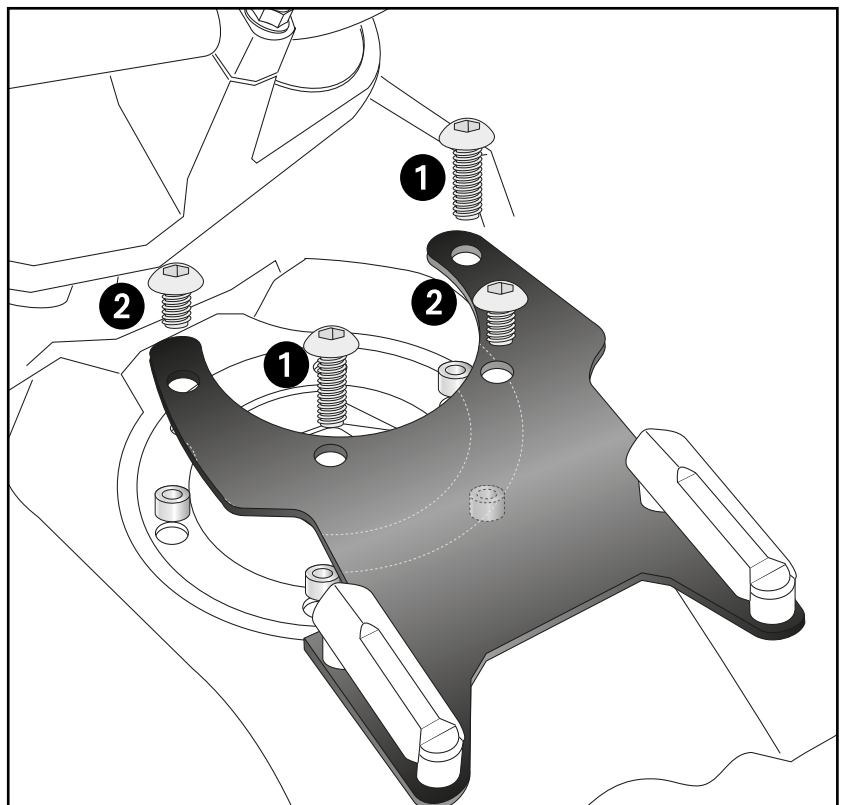
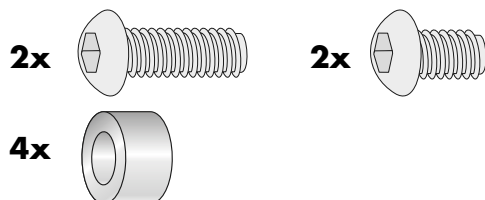
Place the 4 alu spacers in the recesses.

Filister head screws M5x40: ①

front right + rear left

Filister head screws M5x16: ②

front left+ rear right



Achtung / Attention:

Nach der Montage alle Verschraubungen auf festen Sitz kontrollieren! Abgebaute Teile wieder montieren. Bitte beachten Sie unsere beigefügten Serviceinformationen.

Control all screw connections after the assembling for tightness! Reassemble the dismantled parts. Please notice our enclosed service information.

Weiteres Zubehör auf www.hepco-becker.de / More accessories see www.hepco-becker.de

HEPCO&BECKER GmbH | An der Steinmauer 6 | 66955 Pirmasens | Germany | Tel. +49 6331 1453100 | Fax: +49 6331 1453 120 | Mail: vertrieb@hepco-becker.de

HEPCO&BECKER

5167581 00 01 / 5167617 00 01 / 5167656 00 01 / 5167660 00 01