

KOFFERTRÄGER / SIDE CARRIER

Lock-it Version, abnehmbar / Lock-it version, removable

HONDA NC 750 X / DCT

(2021-)

Art.Nr./Item-no.:

6509530 00 01 schwarz/black



HINWEIS: Einschränkungen mit Originalbrücke: Bei Xplorer Koffer lässt sich der Deckel nicht öffnen. Alu Standard nicht möglich.

NOTE: Restrictions with original rack: With Xplorer cases, the lid cannot be opened. Alu Standard not possible.



Baubreite des Kofferträgers: 44 cm

Width of the side carrier: 44 cm

Kombinierbar mit Easy-/Alurack

Carrier can be combined with Easy-/Alurack



190721/140921/111021

Inhalt

- 1x 700011618 Kofferträger links
- 1x 700011619 Kofferträger rechts
- 1x 700011620 Verbindungsbügel
- 1x 700011621 Adapter links oben
- 1x 700011622 Adapter rechts oben
- 2x 700011623 Adapter links/rechts unten
- 1x 700011624 Schraubensatz:

- 4x Zylinderschraube M8x30
- 4x Zylinderschraube M8x45
- 4x Zylinderschraube M6x16
- 4x Sechskantschraube M6x16
- 4x Selbstsichernde Mutter M6
- 8x U-Scheibe Ø6,4
- 8x U-Scheibe Ø8,4
- 4x Aludistanz Ø18xØ9x30mm
- 6x Lock-it Systemschraube
- 6x Lock-it Sicherungsscheibe
- 4x Kunststoffstopfen Ø12

Content

- 1x 700011618 Carrier left
- 1x 700011619 Carrier right
- 1x 700011620 Bracing bow
- 1x 700011621 Adapter left top
- 1x 700011622 Adapter right top
- 2x 700011623 Adapter left/right bottom
- 1x 700011624 Screw kit:

- 4x Allen screw M8x30
- 4x Allen screw M8x45
- 4x Allen screw M6x16
- 4x Hexagon screw M6x16
- 4x Self lock nut M6
- 8x Washer Ø6,4
- 8x Washer Ø8,4
- 4x Alu spacer Ø18xØ9x30mm
- 6x Lock-it screw
- 6x Lock-it washer
- 4x Plastic plugs Ø12

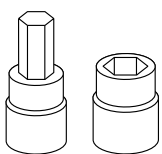
Wichtig / Important:

Beachten Sie die in Ihrem Land geltenden Zulassungsbestimmungen.
Für den Bereich der BRD gilt: Ein Eintrag in die Fahrzeugpapiere ist nicht erforderlich.

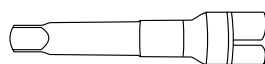
Wir empfehlen, die Montage in einer Fachwerkstatt durchführen zu lassen. Bei der Montage, alle zugänglichen Schrauben vorerst nur locker andrehen, sodass eine spannungsfreie Montage gewährleistet wird. Beim Anziehen der Schrauben, Anzugsmomente beachten.

We recommend having the installation carried out in a professional workshop. During installation, tighten all accessible screws loosely at first to ensure tension-free installation. When tightening the screws, observe the tightening torques.

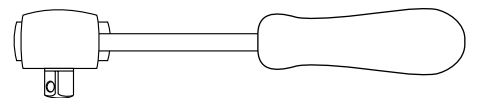
Benötigte Werkzeuge / Required tools



Set



Verlängerung/extension



Ratsche/Ratchet

Vorbereitende Maßnahmen / Preparatory actions

Sitzbank aufklappen, Schrauben der Haltegriffe entfernen, diese entfallen.

Fold up the seat, remove the screws from the handholds, these are no longer needed.



Montageanleitung / Installation Instruction

Montage der Adapter oben

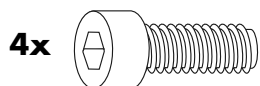
rechts/links:

Zwischen Haltegriff und Rahmen mit den Zylinderschrauben M8x30 und U-Scheiben $\varnothing 8,4$.

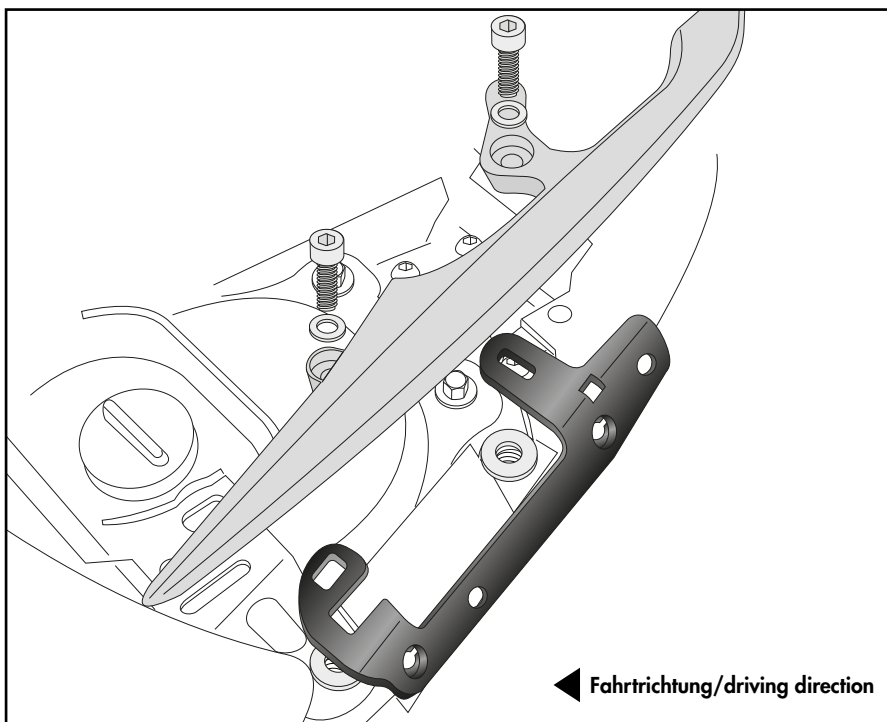
Fastening of the adapters top

right/left:

Between handholds and frame with Allen screws M8x30 and washers $\varnothing 8,4$.



1



Montage der Adapter unten

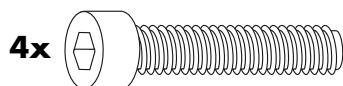
rechts/links:

Mit den Zylinderschrauben M8x45 und U-Scheiben $\varnothing 8,4$. Zwischen Adapter und Rahmen die Aludistanzen $\varnothing 18 \times \varnothing 9 \times 30$ fügen.

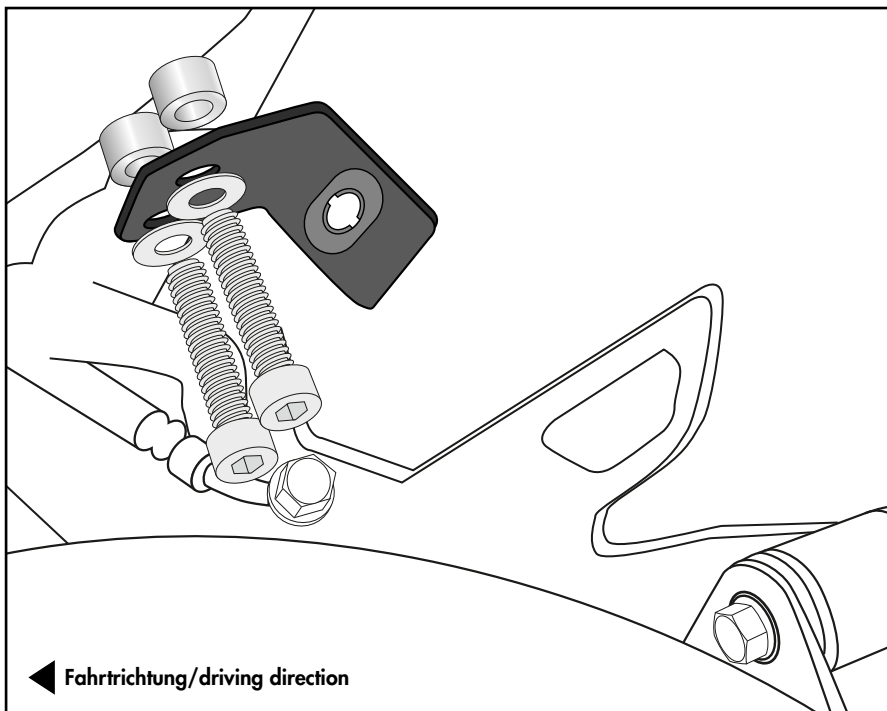
Fastening of the adapters bottom

right/left:

Use Allen screws M8x45 and washers $\varnothing 8,4$. Insert aluminium spacers $\varnothing 18 \times \varnothing 9 \times 30$ between the adapter and the frame.



2



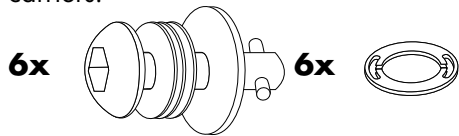
Montageanleitung / Installation Instruction

Montage der Lock-it Schrauben:

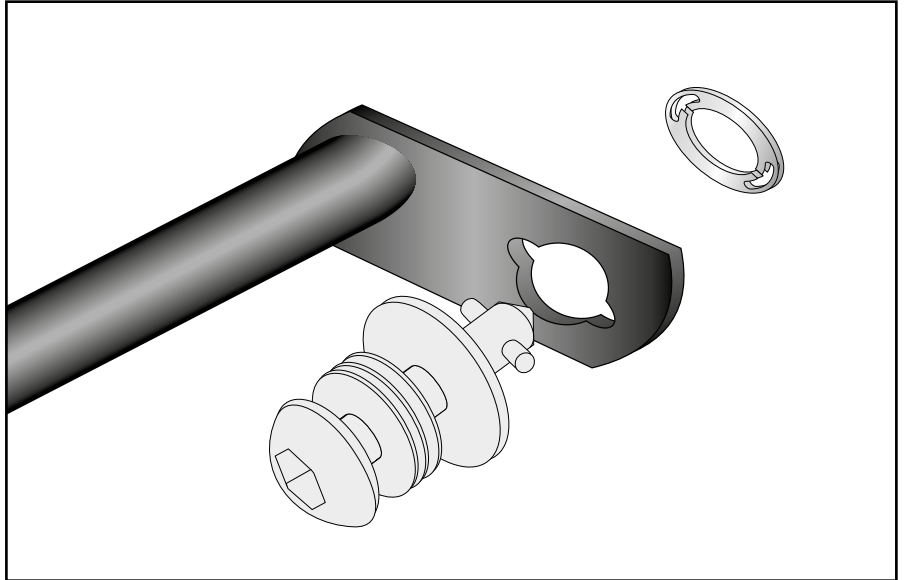
An den Kofferträgern links / rechts werden die Lock-it Systemschrauben an den Befestigungslaschen mittels der Lock-it Scheibe montiert. Die Scheiben und Lock-it Systemschrauben verbleiben bei Demontage an den Befestigungspunkten der Kofferträger.

Fastening of Lock-it screws:

The Lock-it screws will be fixed at the carrier brackets left and right with Lock-it washers. You have to do it only once - the screws and lock washers remain at the carriers.



3



Montage der Träger oben

rechts/links:

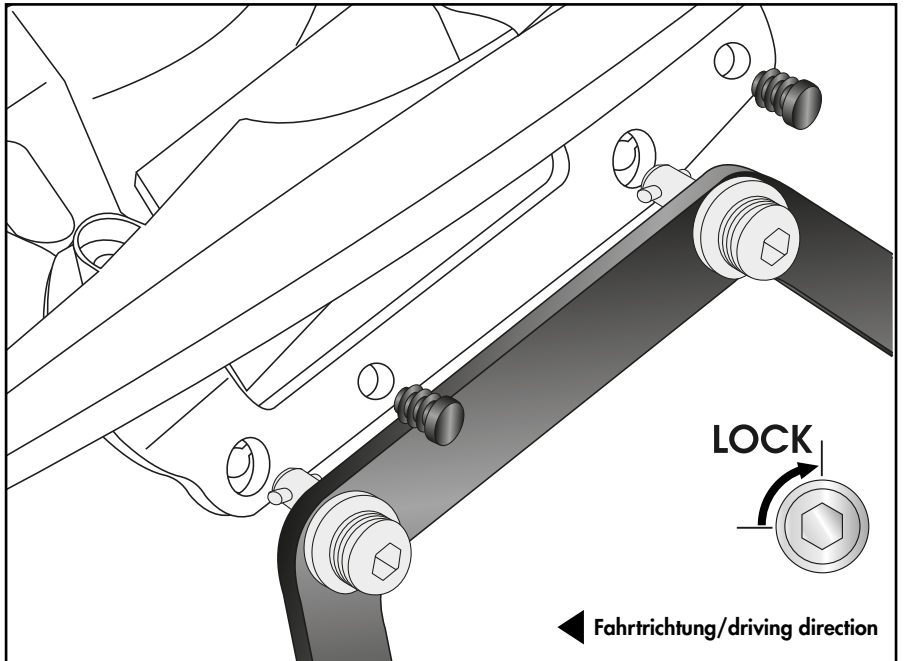
Die vorbereiteten Kofferträger werden an den Halteadaptern mittels der Lock-it Systemschrauben befestigt. In die freien Bohrungen der Halteadapter die mitgelieferten Kunststoffstopfen Ø12mm eindrücken. Die Bohrungen sind für die zusätzliche Montage einer Gepäckbrücke vorgesehen.

Fastening of the carriers top right/left:

The carriers will be fixed to the adapter with Lock-it-screws. Stick the plastic plugs Ø12mm into the free drillings. The drillings will be used when mounting the optional rear rack.



4



Montage der Träger unten

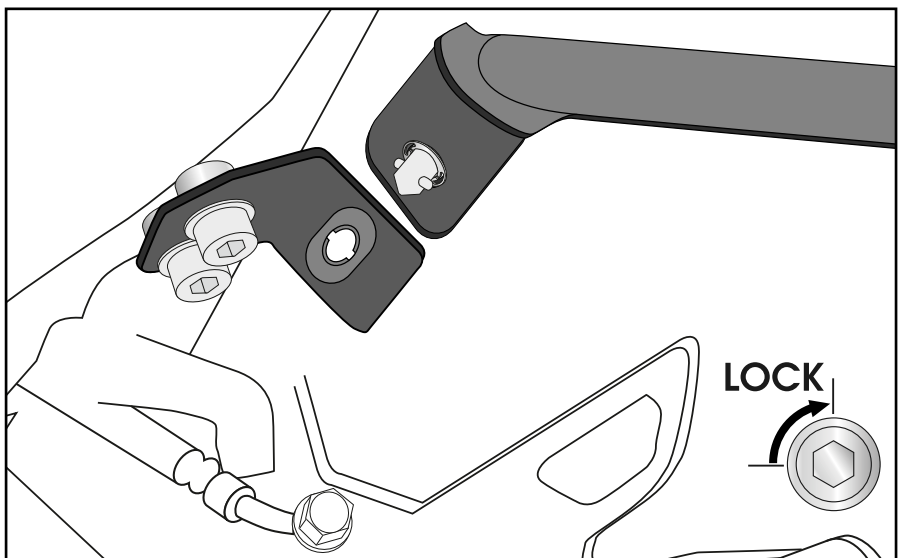
rechts/links:

Mit den bereits vormontierten Lock-it Systemschrauben.

Fastening of the carriers right/left bottom:

With the already pre-mounted Lock-it system screws.

5



Montageanleitung / Installation Instruction

Montage Verbindungsbügel

rechts/links:

Mit den Sechskantschrauben M6x16 und U-Scheiben Ø6,4.

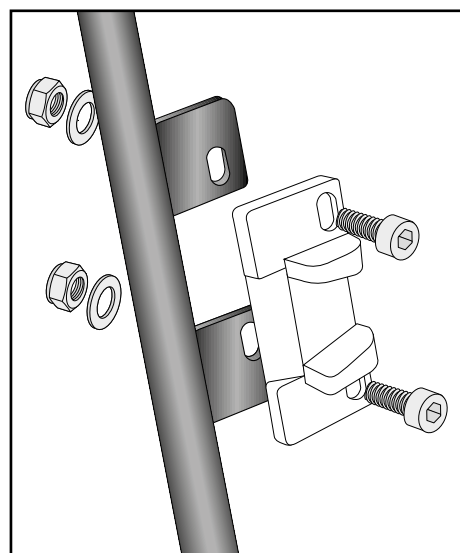
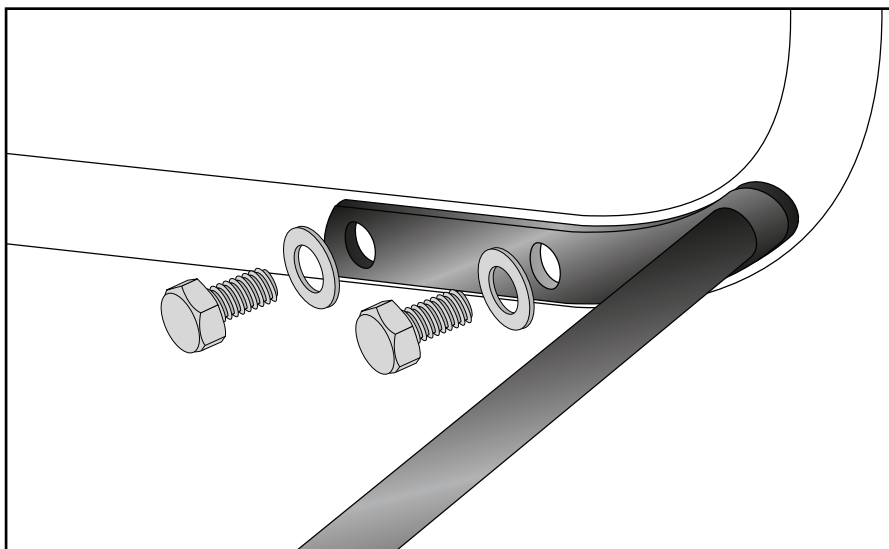
Fastening of the bracing bow

right/left:

With M6x16 hexagon screws and Ø6.4 washers.



6



7

Montage Metalladapter zum Einhängen des Kofferhalteschlusses:

Die Adapter werden mit den Zylinderschrauben M6x16, U-Scheiben ø6,4 und selbstsichernden Muttern M6 am Kofferträger verschraubt. Die Adapter müssen auf die Kofferschlösser ausgerichtet werden.

Die Metalladapter liegen den Koffern bei.

Fastening of adapter to hook in the fixing lock:

To mount the metal adapter on the carrier use allen screws M6x16, washers ø6,4 and self lock nuts M6. The adapters must be aligned with the case locks.

The adapters are enclosed with the side cases.



Die optional unter der Bestell-Nummer: 151050 erhältlichen, abschließbaren Lock-it Systemschrauben stellen einen wirksamen Diebstahlschutz des Kofferträgers dar. Es wird empfohlen, pro Seite eine normale Lock-it Systemschraube durch diese abschließbare Schraube zu ersetzen.

The Lock-it system locking screws, optionally available under item no.151050, provide effective theft protection of the rear carrier. It is recommended to use one on each side of the side-carrier, instead of the ordinary lock-it screw, for theft protection.



Achtung / Attention:

Nach der Montage alle Verschraubungen auf festen Sitz kontrollieren! Abgebaute Teile wieder montieren. Bitte beachten Sie unsere beigefügten Serviceinformationen.

Control all screw connections after the assembling for tightness! Reassemble the dismantled parts. Please notice our enclosed service information.

Weiteres Zubehör für dieses Modell auf www.hepco-becker.de / More accessories for this model see www.hepco-becker.de