

VERBREITERUNG / ENLARGEMENT

APRILIA Tuareg 660

(2022-)

Art.Nr./Item-no.:

8007599 00 01 schwarz/black



Inhalt

1x 610052 00 01 Verbreiterung schwarz small

1x 700011847 Rohradapter links

1x 700011848 Rohradapter rechts

1x 700011851 Schraubensatz:

- 4 Senkschraube M6x20
- 4 Senkscheibe M6
- 2 Zylinderschraube M8x40
- 2 Zylinderschraube M6x35
- 4 Selbstsichernde Mutter M6
- 4 U- Scheibe Ø6,4
- 2 Karosseriescheibe Ø6,4xØ18
- 2 Abgesetzte Aludistanz Ø18x16/6
- 1 H&B Logo

Content

1x 610052 00 01 Enlargement black small

1x 700011847 Tube adapter left

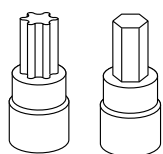
1x 700011848 Tube adapter right

1x 700011851 Screw kit:

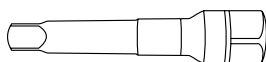
- 4 Countersunk screw M6x20
- 4 Countersunk washer M6
- 2 Allen screw M8x40
- 2 Allen screw M6x35
- 4 Self lock nut M6
- 4 Washer Ø6,4
- 2 Body washer Ø6,4xØ18
- 2 Offset alu spacer Ø18x16/6
- 1 H&B Logo



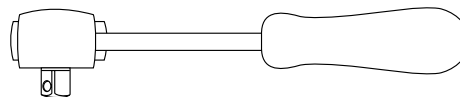
Benötigte Werkzeuge / Required tools



Set



Verlängerung/extension



Ratsche/Ratchet

Wichtig / Important:

Beachten Sie die in Ihrem Land geltenden Zulassungsbestimmungen.
Für den Bereich der BRD gilt: Ein Eintrag in die Fahrzeugpapiere ist nicht erforderlich.

Wir empfehlen, die Montage in einer Fachwerkstatt durchführen zu lassen. Bei der Montage, alle zugänglichen Schrauben vorerst nur locker andrehen, sodass eine spannungsfreie Montage gewährleistet wird. Beim Anziehen der Schrauben, Anzugsmomente beachten.

We recommend having the installation carried out in a professional workshop. During installation, tighten all accessible screws loosely at first to ensure tension-free installation. When tightening the screws, observe the tightening torques.

Vorbereitende Maßnahmen / Preparatory actions

Rechts und links die beiden Schrauben unterhalb der Sitzbank entfernen, diese entfallen.
Remove the two screws underneath the seat bench on the right and left; these are no longer needed.

Montageanleitung / Installation Instruction

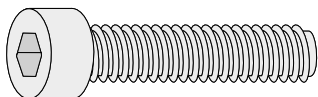
Montage der Rohradapter vorne rechts/links:

Am nun freien Gewinde mit der Zylinderschraube M8x40.

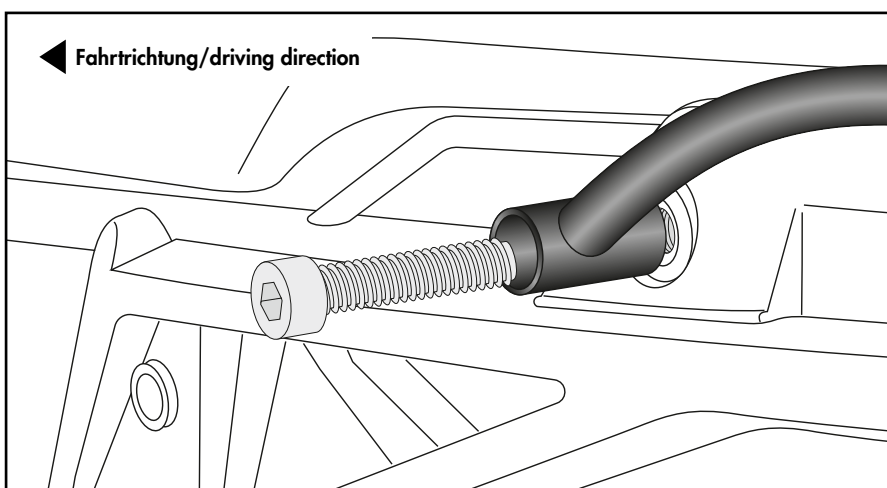
Fastening of the tube adapters front right/left:

On the now free threads with allen screw M8x40.

2x



1



Montage der Rohradapter hinten rechts/links:

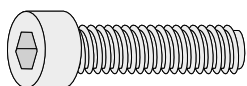
Am freien Gewinde mit der Zylinderschraube M6x35 sowie Karosserie-scheibe Ø6,4xØ18.

Zwischen Lasche und Rahmen die abgesetzte Aludistanz Ø18x16/6 fügen.

Fastening of the tube adapters rear right/left:

On the now free thread with allen screw M6x35 and body washer Ø6,4xØ18.
Insert offset alu spacer Ø18x16/6 between tube adapter and frame.

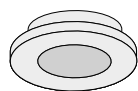
2x



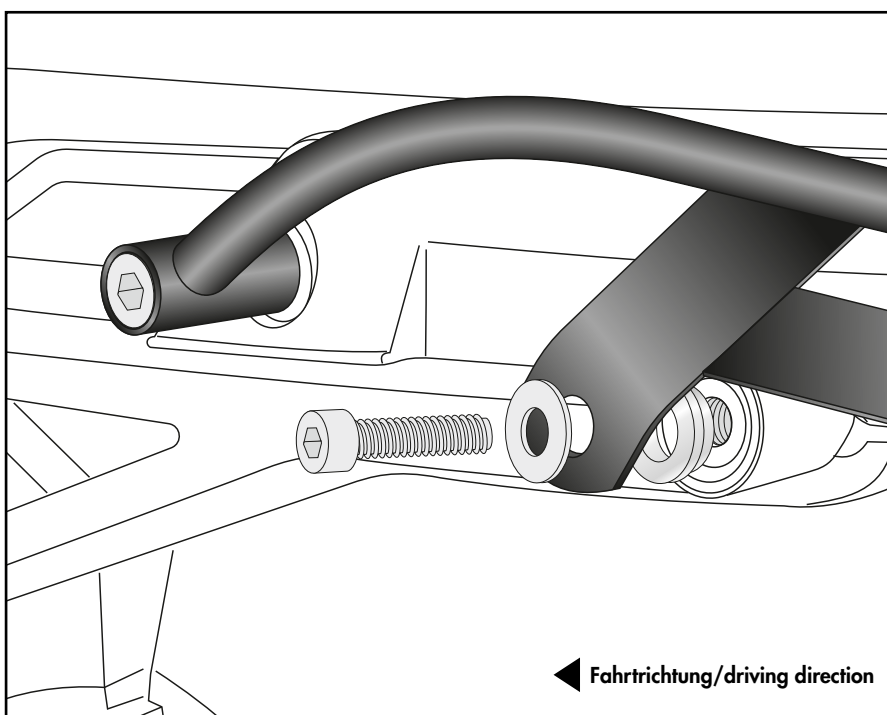
2x



2x



2



Montageanleitung / Installation Instruction

Montage der Verbreiterung:

Auf den zuvor montierten Rohradaptern mit den Senkschrauben M6x20 und Senkscheiben M6.

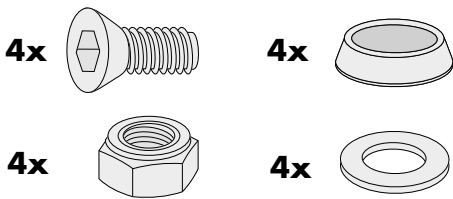
Von unten mit den selbstsichernden Muttern M6 sowie U-Scheiben Ø6,4 verschrauben. Logo in die Vertiefung einkleben.

Fastening of the enlargement:

On the tube adapters with countersunk screws M6x20 and countersunk washers M6.

Secure it with self lock nuts M6 and washers Ø6,4.

Stick the logo into the cutout.



3



Achtung / Attention:

Nach der Montage alle Verschraubungen auf festen Sitz kontrollieren! Abgebaute Teile wieder montieren. Bitte beachten Sie unsere beigefügten Serviceinformationen.

Control all screw connections after the assembling for tightness! Reassemble the dismantled parts. Please notice our enclosed service information.

Weiteres Zubehör für dieses Modell auf www.hepco-becker.de / More accessories for this model see www.hepco-becker.de

HEPCO&BECKER GmbH | An der Steinmauer 6 | 66955 Pirmasens | Germany | Tel. +49 6331 1453100 | Fax: +49 6331 1453 120 | Mail: vertrieb@hepco-becker.de