

# Cutout Set

Kofferträger Edelstahl, festverschraubt mit Xplorer Koffern  
 Side carrier, Stainless steel firmly bolted with Xplorer side cover



**BMW R 1250 GS**  
 ab Baujahr 2018  
 from date of manufacture 2018

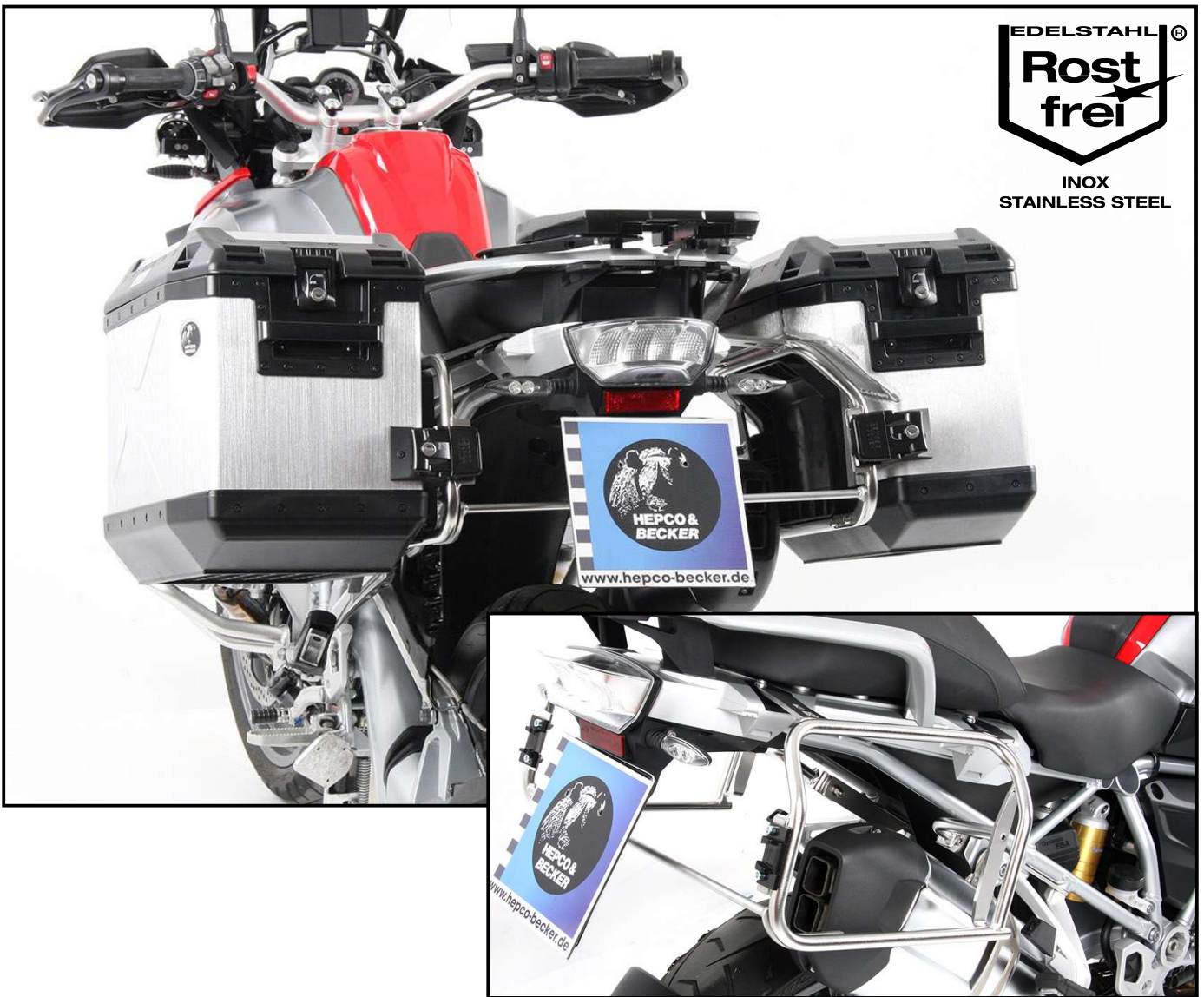
**BMW R 1200 GS LC**  
 ab Baujahr 2013  
 from date of manufacture 2013

**BMW R 1200 GS Adventure**  
 ab Baujahr 2014  
 from date of manufacture 2014

Artikel Nr.: / Item-no.:  
**6516514 00 22-00-40**  
**6516514 00 22-01-40**

Artikel Nr.: / Item-no.:  
**651665 00 22-00-40**  
**651665 00 22-01-40**

Artikel Nr.: / Item-no.:  
**651671 00 22-00-40** Silber/silver  
**651671 00 22-01-40** schwarz/black



Ⓛ DE Baubreite des Kofferträgers inkl. Koffern: 104 cm  
 Ⓛ GB Width of the side carrier incl. cases: 104 cm

Ⓛ DE Kombinierbar mit Easy-/Alurack  
 Ⓛ GB Carrier can be combined with Easy-/Alurack



/1209162602/16/010616/120916/121118

# Cutout Set

Kofferträger Edelstahl, festverschraubt mit Xplorer Koffern  
Side carrier, Stainless steel firmly bolted with Xplorer side cover



**BMW R 1250 GS**  
ab Baujahr 2018  
from date of manufacture 2018

Artikel Nr.: / Item-no.:  
**6516514 00 22-00-40**  
**6516514 00 22-01-40**

**BMW R 1200 GS LC**  
ab Baujahr 2013  
from date of manufacture 2013

Artikel Nr.: / Item-no.:  
**651665 00 22-00-40**  
**651665 00 22-01-40**

**BMW R 1200 GS Adventure**  
ab Baujahr 2014  
from date of manufacture 2014

Artikel Nr.: / Item-no.:  
**651671 00 22-00-40** Silber/silver  
**651671 00 22-01-40** schwarz/black

**DE INHALT**  
**GB CONTENTS**

	1x	610219 00 00	Xplorer Koffer Cutout 37 rechts - Xplorer case Cutout 37 right		
	1x	610220 00 00	Xplorer Koffer Cutout 40 links - Xplorer case Cutout 40 left		
	1x	700009293	Kofferträger rechts Cutout - Carrier right Cutout		
	1x	700009294	Kofferträger links - Carrier left		
	1x	700009295	Halteadapter rechts - adapter right		
	1x	700009296	Halteadapter links - adapter left		
	1x	700009297	Verbindungsbügel - Bracing bow		
	1x	700009298	Schraubensatz - Screw kit:		
	4x	VA Torxschraube M6x16 VA torx screw M6x16		2x	VA Torxschraube M8x25 VA torx screw M8x25
	4x	VA Sechskantschraube M6x16 VA hexagon bolt M6x16		8x	VA U-Scheibe Ø6,4 VA washer Ø6,4
	2x	VA Selbstsichernde Mutter M8 VA self lock nut M8		4x	VA U-Scheibe Ø8,4 VA washer Ø8,4
	4x	VA Selbstsichernde Mutter M6 VA self lock nut M6			

**DE BENÖTIGTE WERKZEUGE**  
**GB TOOLS REQUIRED**

	Größe/Size 10+13		Torx Nuss Satz /Torx nut set		Ratsche/ratchet
--	------------------	--	------------------------------	--	-----------------

**DE WICHTIG**  
**GB IMPORTANT**

Die Voraussetzung für die Montage ist natürlich eine gewisse technische Erfahrung. Wenn Sie sich nicht sicher sind, wie man eine bestimmte Arbeit ausführt, sollten Sie diese Ihrer Fachwerkstatt überlassen. Ziehen sie alle zugänglichen Schrauben zuerst nur locker an. Nachdem alles montiert ist, werden die Schrauben dann auf das entsprechende Anzugsmoment festgezogen. Dadurch wird sichergestellt, dass das Produkt spannungsfrei angebaut ist. Anzugsmomente beachten! Nach der Montage alle Verschraubungen auf festen Sitz kontrollieren!

Of course, the assembly requires a certain technical experience. If you are not sure how to execute a determined action, you should ask your local distributor to do it. First, tighten all screws only loosely. After mounting all parts, the screws should be tightened to the torque specified. This guarantees, that the product is mounted without tension. Observe the tightening torques of the manufacturer! Control all screw connections after the assembling for tightness!

# Cutout Set

Kofferträger Edelstahl, festverschraubt mit Xplorer Koffern  
Side carrier, Stainless steel firmly bolted with Xplorer side cover



**BMW R 1250 GS**  
ab Baujahr 2018  
from date of manufacture 2018

Artikel Nr.: / Item-no.:

**6516514 00 22-00-40**  
**6516514 00 22-01-40**

**BMW R 1200 GS LC**  
ab Baujahr 2013  
from date of manufacture 2013

Artikel Nr.: / Item-no.:

**651665 00 22-00-40**  
**651665 00 22-01-40**

**BMW R 1200 GS Adventure**  
ab Baujahr 2014  
from date of manufacture 2014

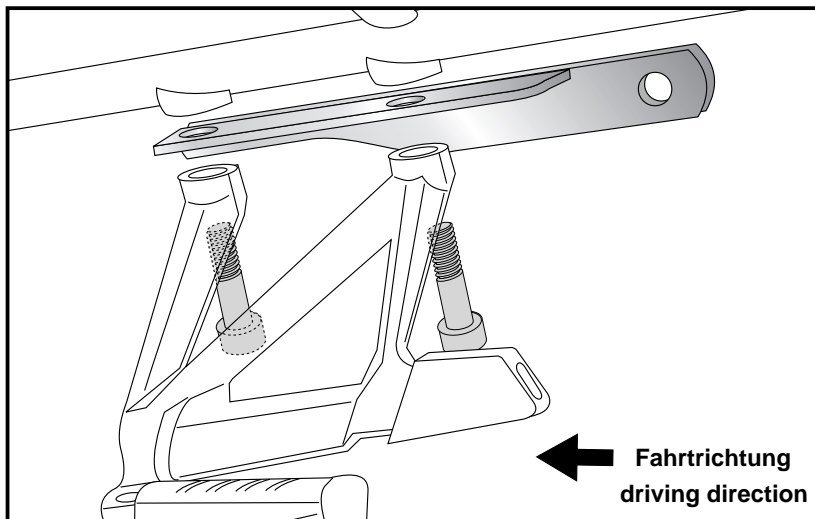
Artikel Nr.: / Item-no.:

**651671 00 22-00-40** Silber/silver  
**651671 00 22-01-40** schwarz/black

## DE MONTAGEANLEITUNG GB MOUNTING INSTRUCTIONS

Befestigung Halteadapter links vorne:  
Soziusfußrastenhalter demontieren.  
Der Halteadapter wird zwischen Rahmen und Soziusfußrastenhalter mit den Original-Schrauben befestigt. Schrauben noch nicht ganz festziehen.

Fastening of the adapter left front:  
Dismantle footrest.  
The adapter will be fixed with the original screws between frame and footrest.

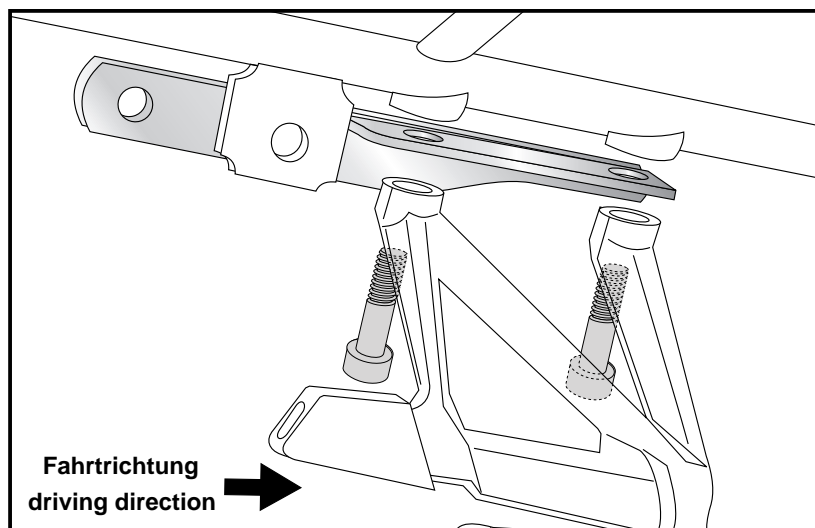


Befestigung Halteadapter vorne rechts:  
Auspufftopf demontieren.  
Soziusfußrastenhalter demontieren.  
Der Halteadapter wird zwischen Rahmen und Soziusfußrastenhalter mit den Original-Schrauben befestigt. Schrauben noch nicht ganz festziehen.

Auspufftopf wieder montieren.

Fastening of the adapter right front:  
Dismantle exhaust. Dismantle footrest.  
The adapter will be fixed with the original screws between frame and footrest.

Mount exhaust again.

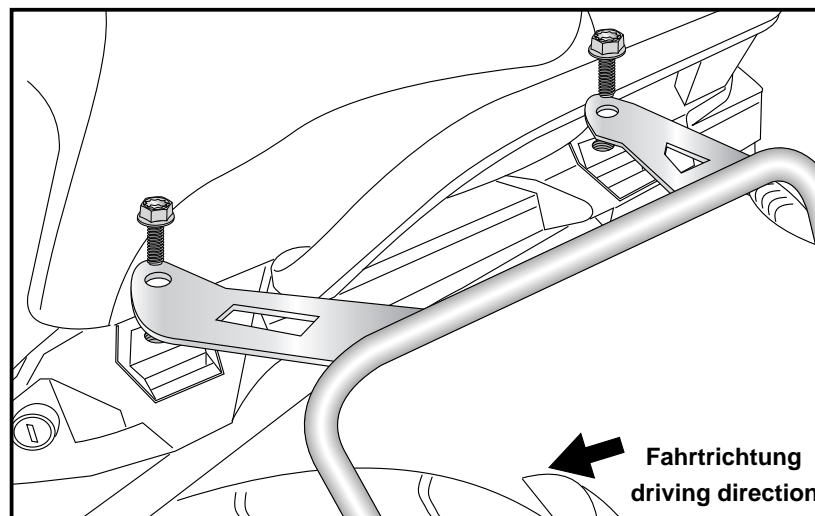


Montage der Kofferträger oben links und rechts:

Soziussitzbank abnehmen.  
Die Originalschrauben links und rechts, vorne und hinten an der Einhängung der Originalkoffer demontieren.

Die Kofferträger nun an den freien Bohrungen mit den Originalschrauben befestigen.

Fastening of the carrier left + right top:  
Dismantle pillion seat and the original screws left+right / front+rear.  
Fix the side carriers into the free threads with the original screws.



# Cutout Set

Kofferträger Edelstahl, festverschraubt mit Xplorer Koffern  
 Side carrier, Stainless steel firmly bolted with Xplorer side cover



**BMW R 1250 GS**  
 ab Baujahr 2018  
 from date of manufacture 2018

Artikel Nr.: / Item-no.:  
**6516514 00 22-00-40**  
**6516514 00 22-01-40**

**BMW R 1200 GS LC**  
 ab Baujahr 2013  
 from date of manufacture 2013

Artikel Nr.: / Item-no.:  
**651665 00 22-00-40**  
**651665 00 22-01-40**

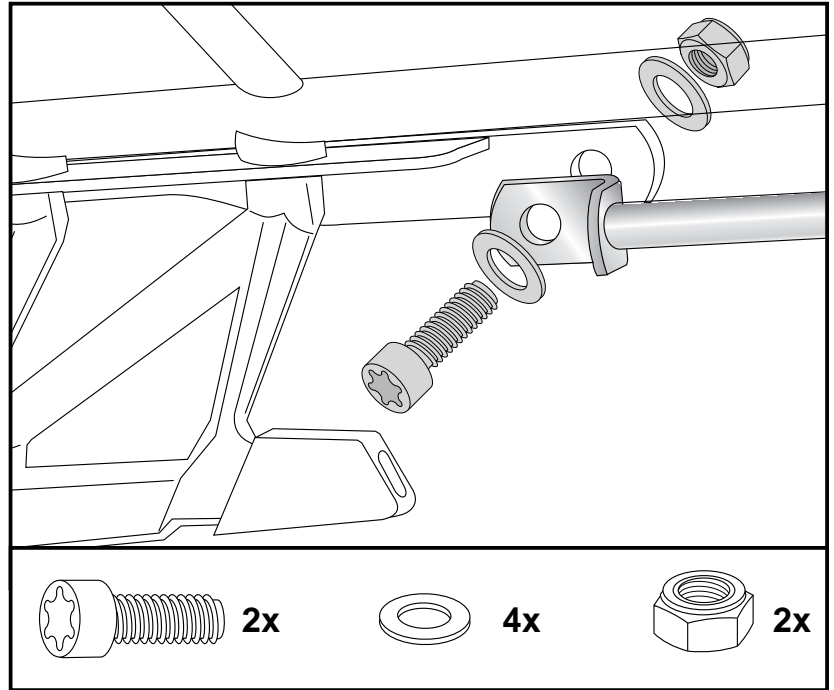
**BMW R 1200 GS Adventure**  
 ab Baujahr 2014  
 from date of manufacture 2014

Artikel Nr.: / Item-no.:  
**651671 00 22-00-40** Silber/silver  
**651671 00 22-01-40** schwarz/black

**DE MONTAGEANLEITUNG**  
**GB MOUNTING INSTRUCTIONS**

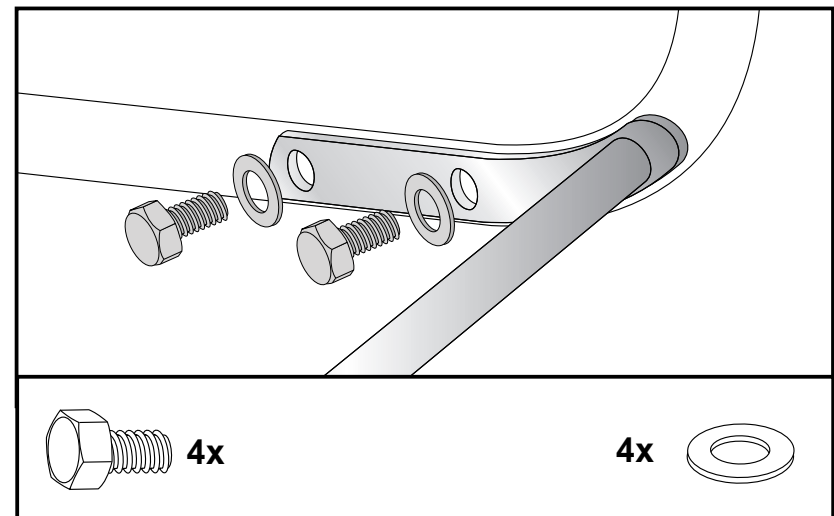
Befestigung der Kofferträger  
 links und rechts vorne:  
 An dem zuvor montierten Halteadapter mit den VA-Torxschrauben M8x25 sowie U-Scheiben Ø8,4 und selbstsichernder Mutter M8.

Fastening of the side carriers left +right front:  
 at the adapter mounted in step 1/2. Use VA torx screws M8x25 with washers Ø8,4 and self lock nut M8.



Befestigung des Verbindungsbügels:  
 Er verläuft in Fahrtrichtung gesehen hinter dem Kotflügel. Die Verschraubung erfolgt mit den VA-Sechskantschrauben M6x16 sowie U-Scheiben Ø6,4.

Fastening of the bracing bow:  
 Inside the fender with VA-hexagon bolts M6x16 and washers ø6,4. Use the threads at the inner side of the side carriers.



# Cutout Set

Kofferträger Edelstahl, festverschraubt mit Xplorer Koffern  
Side carrier, Stainless steel firmly bolted with Xplorer side cover



## BMW R 1250 GS

ab Baujahr 2018  
from date of manufacture 2018

Artikel Nr.: / Item-no.:

**6516514 00 22-00-40**

**6516514 00 22-01-40**

## BMW R 1200 GS LC

ab Baujahr 2013  
from date of manufacture 2013

Artikel Nr.: / Item-no.:

**651665 00 22-00-40**

**651665 00 22-01-40**

## BMW R 1200 GS Adventure

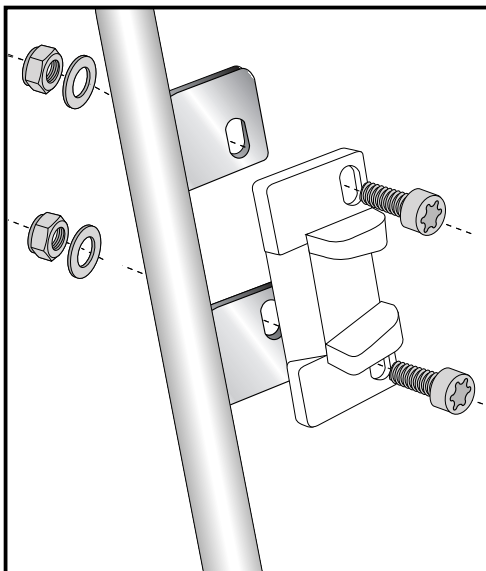
ab Baujahr 2014  
from date of manufacture 2014

Artikel Nr.: / Item-no.:

**651671 00 22-00-40** Silber/silver

**651671 00 22-01-40** schwarz/black

**DE HINWEISE ZUR KOFFERMONTAGE**  
**GB HINT: ASSEMBLING SIDE CASES**



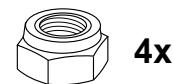
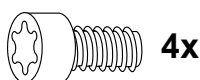
### Montage des Metalladapters zum Einhängen des Kofferhalteschlosses

Die Adapter werden mit den VA-Torx Schrauben M6 x 16, U-Scheiben ø6,4 und selbstsichernde Muttern M6 am Kofferträger verschraubt. Die Adapter müssen auf die Kofferschlösser ausgerichtet werden.

**Die Metalladapter liegen den Koffern bei.**

### Fastening of adapter to hook in the fixing lock

To mount the metal adapter on the carrier use VA-torx screws M6 x16, washers ø6,4 and self lock nuts M6.  
**The adapters are enclosed with the side cases.**



**DE ACHTUNG**  
**GB CAUTION**

**Nach der Montage alle Verschraubungen auf festen Sitz kontrollieren ! Abgebaute Teile wieder montieren. Bitte beachten Sie unsere beigefügten Serviceinformationen.**

**Control all screw connections after the assembling for tightness! Reassemble the dismantled parts. Please notice our enclosed service information.**

### Als weiteres Zubehör lieferbar / Also available:

C-Bow Halter / C-Bow holder  
Alurack  
Easyrack  
Minirack  
Motorschutzbügel, schwarz / Engine guard, black  
Tankschutzbügel, schwarz / Tank guard, black  
Motorschutzplatte / Skid plate  
Griffschutz / Handle protection  
Lampenschutzgitter / Headlight grilles  
Tankring  
Seitenständerplatte/Side stand enlargement

Für die jeweilige Artikelnummer siehe Katalog oder im Web. For individual article numbers see catalogue or on the web

Weiteres Zubehör auf unsere Homepage. More accessories: see our homepage.



**Hepco & Becker GmbH**  
**An der Steinmauer 6**  
**D-66955 Pirmasens**  
**Germany**

**Tel.: +49 (0)6331 - 1453 - 100**  
**Fax: +49 (0)6331 - 1453 - 120**  
**eMail: [vertrieb@hepco-becker.de](mailto:vertrieb@hepco-becker.de)**  
**[www.hepco-becker.de](http://www.hepco-becker.de)**