

Easyrack Alurack

HONDA CB 500 X

bis Baujahr 2016 / up to date of manufacture 2016

Artikel Nr.: / Item-no.:

661978 01 05

Artikel Nr.: / Item-no.:

650978 01 05 anthrazit/anthracite

HONDA CB 500 X

Baujahr 2017-2018 / date of manufacture 2017-2018

Artikel Nr.: / Item-no.:

6619503 01 05

Artikel Nr.: / Item-no.:

6529503 01 05 anthrazit/anthracite

HONDA CB 500 X

ab Baujahr 2019 / from date of manufacture 2019

Artikel Nr.: / Item-no.:

6619514 01 05

Artikel Nr.: / Item-no.:

6529514 01 05 anthrazit/anthracite

DE INHALT
GB CONTENTS

- 1 700008005 Halteadapter links
- 1 700008006 Halteadapter rechts
- 1 700008007 Rohradapter links
- 1 700008008 Rohradapter rechts

Bei Bestellung eines Aluracks zusätzlich:

- 1 799.901HB Alu-Rack
- 1 799.902HB TC-Bügel für Alu-Rack
- 1 799.903HB Abdeckplatte für Rack

Bei Bestellung eines Easyracks zusätzlich:

- 1 700008650 Easyrack
- 1 700008647 Abdeckblende links
- 1 700008648 Abdeckblende rechts
- 2 Zylinderschrauben Innensechskant M8x20
- 4 Zylinderschrauben Innensechskant M6x12
- 4 Zylinderschrauben Innensechskant M6x20
- 2 Linsenkopfschrauben M8 x16
- 4 U-Scheibe ø6,4
- 6 U-Scheibe ø8,4
- 4 Selbstsichernde Mutter M6
- 2 Selbstsichernde Mutter M8
- 4 Viereck-Scheiben 20 x 20 x ø6,4
- 2 Aludistanz ø15xø9x10mm
- 2 Aludistanz ø15xø9x7mm

- 1 700008005 rack adapter left
- 1 700008006 rack adapter right
- 1 700008007 tube adapter left
- 1 700008008 tube adapter right

When ordering a Alurack:

- 1 799.901HB alu-rack
- 1 799.902HB bow for Alu-rack
- 1 799.903HB plastic cover for rack

When ordering a Easyrack:

- 1 700008650 Easyrack
- 1 700008647 plastic cover left
- 1 700008648 plastic cover right
- 2 allen screw M8 x 20
- 4 allen screw M6 x12
- 4 allen screw M6 x 20
- 2 filister head screw M8 x 16
- 4 washer ø6,4
- 6 washer ø8,4
- 4 self lock nut M6
- 2 self lock nut M8
- 4 special washer 20 x 20 x ø6,4
- 2 alu spacer ø15xø9x10mm
- 2 alu spacer ø15xø9x7mm



Easyrack



Alurack



Kombinierbar mit Kofferträger / Combinable with side carrier



Easyrack Alurack

HONDA CB 500 X

bis Baujahr 2016 / up to date of manufacture 2016

Artikel Nr.: / Item-no.:

661978 01 05

Artikel Nr.: / Item-no.:

650978 01 05 anthrazit/antracite

HONDA CB 500 X

Baujahr 2017-2018 / date of manufacture 2017-2018

Artikel Nr.: / Item-no.:

6619503 01 05

Artikel Nr.: / Item-no.:

6529503 01 05 anthrazit/antracite

HONDA CB 500 X

ab Baujahr 2019 / from date of manufacture 2019

Artikel Nr.: / Item-no.:

6619514 01 05

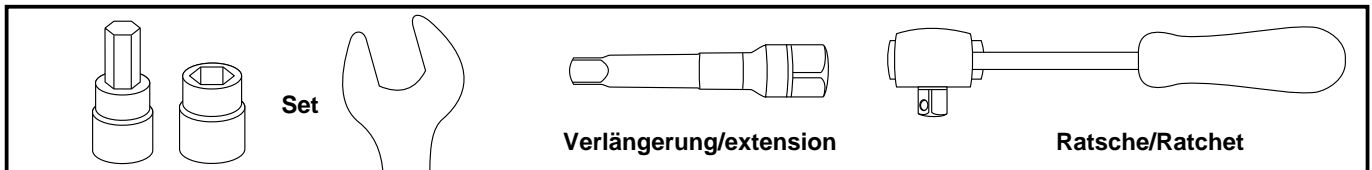
Artikel Nr.: / Item-no.:

6529514 01 05 anthrazit/antracite



DE BENÖTIGTE WERKZEUGE

GB TOOLS REQUIRED



DE WICHTIG

GB IMPORTANT

Die Voraussetzung für die Montage ist natürlich eine gewisse technische Erfahrung. Wenn Sie sich nicht sicher sind, wie man eine bestimmte Arbeit ausführt, sollten Sie diese Ihrer Fachwerkstatt überlassen. Ziehen sie alle zugänglichen Schrauben zuerst nur locker an. Nachdem alles montiert ist, werden die Schrauben dann auf das entsprechende Anzugsmoment festgezogen. Dadurch wird sichergestellt, dass das Produkt spannungsfrei angebaut ist. Anzugsmomente beachten! Nach der Montage alle Verschraubungen auf festen Sitz kontrollieren!

Of course, the assembly requires a certain technical experience. If you are not sure how to execute a determined action, you should ask your local distributor to do it. First, tighten all screws only loosely. After mounting all parts, the screws should be tightened to the torque specified. This guarantees, that the product is mounted without tension. Observe the tightening torques of the manufacturer! Control all screw connections after the assembling for tightness!

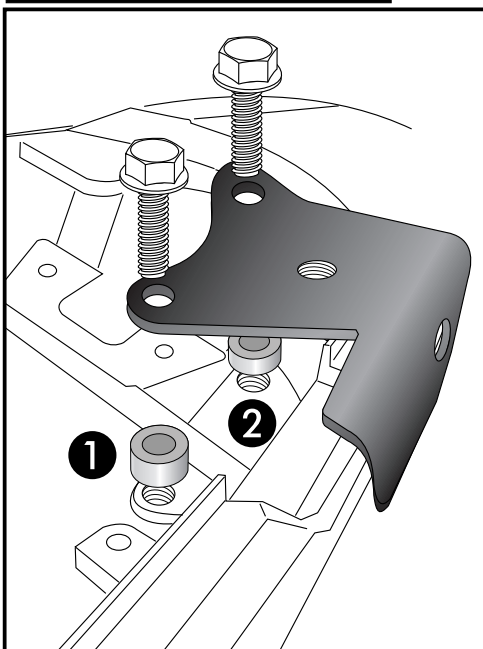
DE VORBEREITUNG

GB PREPARING

Sitzbank abnehmen, Original Haltegriffe demontieren (entfallen)
Dismantle seat. Dismantle the original handlebars - they are obsolete.

DE MONTAGEANLEITUNG

GB MOUNTING INSTRUCTIONS



1

Montage der Halteadapter oben links und rechts:

An den freien Originalbohrungen des Haltebügels.

Vordere Bohrung: ①

mit den Originalschrauben. Zwischen Adapter und Rahmen die Aludistanzen Ø15xØ9x10mm fügen.

Hintere Bohrung: ②

mit den Originalschrauben. Zwischen Adapter und Rahmen die Aludistanzen Ø15x9x7mm fügen.

Fastening of the rack adapter left and right :

at the free borings of the handle bars.

Front: ①

with original screws. Sandwich alu spacer Ø15xØ9x10mm between adapter and frame.

Rear: ②

with original screws. Sandwich alu spacer Ø15xØ9x7mm between adapter and frame.



Easyrack Alurack

HONDA CB 500 X

bis Baujahr 2016 / up to date of manufacture 2016

Artikel Nr. / Item-no.:

661978 01 05

Artikel Nr. / Item-no.:

650978 01 05 anthrazit/anthracite

HONDA CB 500 X

Baujahr 2017-2018 / date of manufacture 2017-2018

Artikel Nr. / Item-no.:

6619503 01 05

Artikel Nr. / Item-no.:

6529503 01 05 anthrazit/anthracite

HONDA CB 500 X

ab Baujahr 2019 / from date of manufacture 2019

Artikel Nr. / Item-no.:

6619514 01 05

Artikel Nr. / Item-no.:

6529514 01 05 anthrazit/anthracite



DE MONTAGEANLEITUNG GB MOUNTING INSTRUCTIONS

Montage der Rohradapter links/ rechts:

Vorne ① an der freien Bohrung des Original Haltegriffes mit den Originalschrauben.

Hinten ② an der freien Gewindebohrung des Halteadapters mit der Linsen-kopfschraube M8x16 sowie der U-Scheibe Ø8,4

Verschraubung der Abstützstrebe: ③

Die Strebe wird hinter der unteren Bohrung des Halteadapters positioniert, und mit der Zylinderschraube M8x20 (von außen nach innen) sowie U-Scheibe Ø8,4 und selbstsichernder Mutter M8 verschraubt.

Die äußere U-Scheibe entfällt bei gemeinsamer Montage mit dem Lock it Kofferträger.

Fastening of the tube adapter left/right :

Front ① at the free borings of the handle bars with original screws.

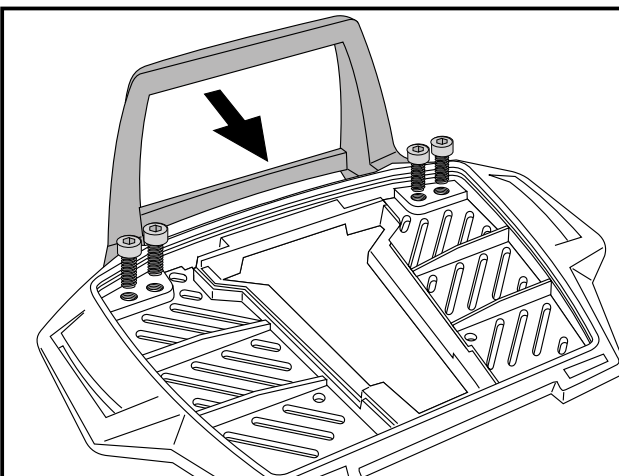
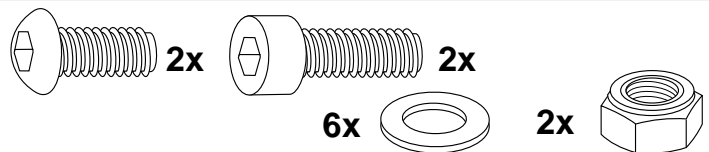
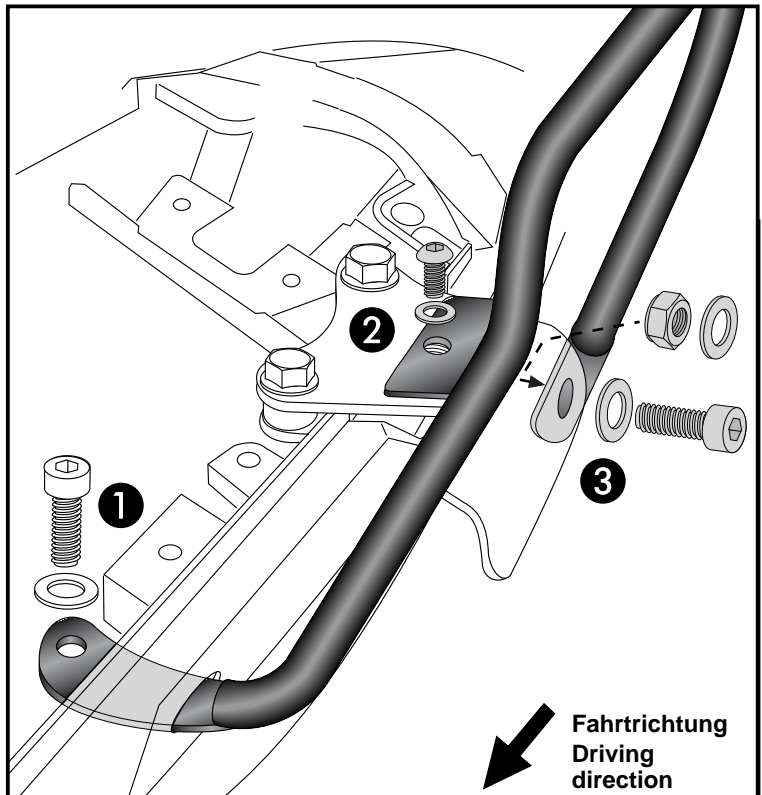
Rear ② at the threaded boring in the rack adapter with filister head screws M8x16 and washers Ø8,4.

Fixing point ③

behing the bottom boring in the rack adapter. Fix the tube adapters with allen screw M8x20 with washer Ø8,4 (from outside) and washer Ø8,4 with self lock nut M8 from inside.

The outer washer is not required when mounted together with the Lock it side carrier.

2



Vorbereitung des Aluracks:

Den beiliegenden TC-Bügel mit den Zylinderkopfschrauben M6 x 12 hinten unter dem Alurack verschrauben.

HINWEIS:

Der TC-Bügel ist nur bei Anbringung eines Hepco & Becker Topcases erforderlich.

Preparing of the Alurack:

Fix the bow to the rack with allen screws M6 x 12.

NOTICE:

The bow is needed in use with a Hepco & Becker topcase only .



Easyrack Alurack

HONDA CB 500 X

bis Baujahr 2016 / up to date of manufacture 2016

Artikel Nr.: / Item-no.:

661978 01 05

Artikel Nr.: / Item-no.:

650978 01 05 anthrazit/anthracite

HONDA CB 500 X

Baujahr 2017-2018 / date of manufacture 2017-2018

Artikel Nr.: / Item-no.:

6619503 01 05

Artikel Nr.: / Item-no.:

6529503 01 05 anthrazit/anthracite

HONDA CB 500 X

ab Baujahr 2019 / from date of manufacture 2019

Artikel Nr.: / Item-no.:

6619514 01 05

Artikel Nr.: / Item-no.:

6529514 01 05 anthrazit/anthracite



DE MONTAGEANLEITUNG GB MOUNTING INSTRUCTIONS

HINWEIS:

Rack soweit hinten montieren, dass sich die Sitzbank noch abnehmen lässt.

NOTICE:

Mount Rack so far back that the seat can still be dismantled.

Montage des Aluracks:

Das Alurack wird mit den Zylinderschrauben M6x20, den Viereck-Scheiben 20x20xø6,4, den U-Scheiben ø6,4 und den selbstsichernden Muttern M6 auf den Rohradaptern verschraubt. Anschließend die Kunststoffabdeckung des Aluracks montieren.

Fastening of the Alurack:

On the tube adapters.

Use allen screws M6 x 20 and special washer 20x20xø6,4. Secure with washers ø6,4 and self-lock nuts M6. Mount the plastic cover.

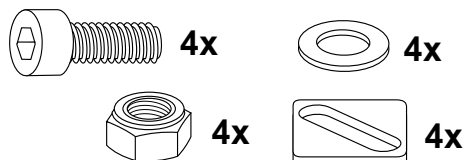
Montage des Easyracks:

Das Easyrack wird mit den Zylinderschrauben M6x20, den Viereck-Scheiben 20x20xø6,4, den U-Scheiben ø6,4 und den selbstsichernden Muttern M6 auf den Rohradaptern verschraubt. Anschließend die Kunststoffabdeckungen montieren.

Fastening of the Easyrack:

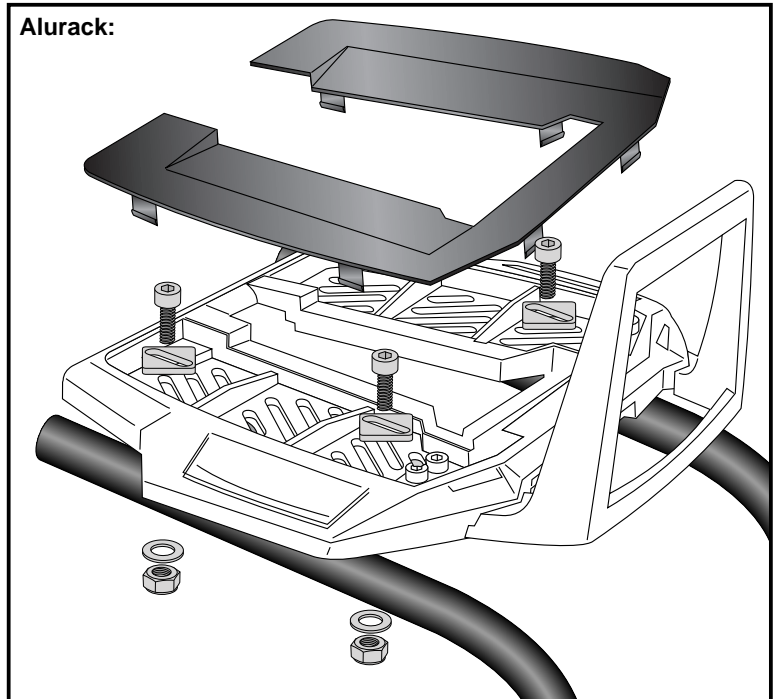
On the tube adapters.

Use allen screws M6 x 20 and special washer 20x20xø6,4. Secure with washers ø6,4 and self-lock nuts M6. Mount the plastic cover.

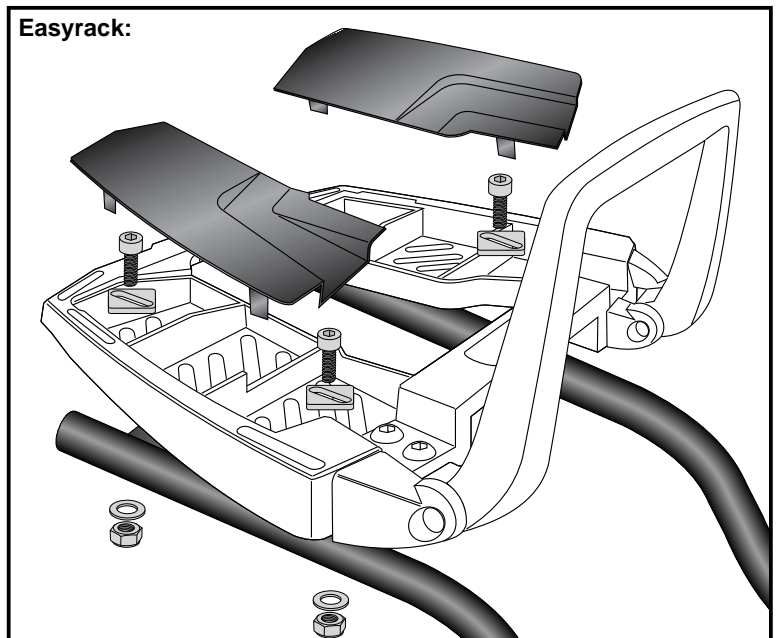


4

Alurack:



Easyrack:



Easyrack Alurack

HONDA CB 500 X

bis Baujahr 2016 / up to date of manufacture 2016

Artikel Nr.: / Item-no.:

661978 01 05

Artikel Nr.: / Item-no.:

650978 01 05 anthrazit/antracite

HONDA CB 500 X

Baujahr 2017-2018 / date of manufacture 2017-2018

Artikel Nr.: / Item-no.:

6619503 01 05

Artikel Nr.: / Item-no.:

6529503 01 05 anthrazit/antracite

HONDA CB 500 X

ab Baujahr 2019 / from date of manufacture 2019

Artikel Nr.: / Item-no.:

6619514 01 05

Artikel Nr.: / Item-no.:

6529514 01 05 anthrazit/antracite



DE MONTAGEANLEITUNG
GB MOUNTING INSTRUCTIONS



DE ACHTUNG
GB CAUTION

Nach der Montage alle Verschraubungen auf festen Sitz kontrollieren ! Abgebaute Teile wieder montieren. Bitte beachten Sie unsere beigefügten Serviceinformationen.
Control all screw connections after the assembling for tightness! Reassemble the dismanteled parts. Please notice our enclosed service information.

Als weiteres Zubehör lieferbar:/ Also available:

Kofferträger Lock it / Side carrier Lock it
C-Bow Taschenhalter / C-Bow Softbag holder
Motorschutzbügel / Engine guard
Tankschutzbügel / Tank guard
Frontschutzbügel / Front guard
Heckschutzbügel / Rear guard
Hauptständer / Center stand
Seitenständerplatte / Side stand enlargement
Tankring

Weiteres Zubehör auf unsere Homepage. More accessories: see our homepage.



Hepco & Becker GmbH
An der Steinmauer 6
D-66955 Pirmasens
Germany

Tel.: +49 (0)6331 - 1453 - 100
Fax: +49 (0)6331 - 1453 - 120
eMail: vertrieb@hepco-becker.de
www.hepco-becker.de