

KTM 1390 Super Duke R / Evo
(2024-)

Art.Nr./Item-no.:

6707665 00 01 schwarz/black

Inhalt

1x 700014137 Gepäckplatte

1x 700014138 Unterbau

1x 700014139 Schraubensatz:

- 4 Senkschraube M6x20
- 4 U- Scheibe Ø6,4
- 4 Karoseriescheibe Ø8,4x2
- 4 Selbstsichernde Mutter M6
- 4 Gummipuffer
- 4 Verschlussstopfen Ø8mm
- 1 Dichtband 80cm
- 1 H&B Logo

Content

1x 700014137 Sportrack plate

1x 700014138 Base plate

1x 700014139 Screw kit:

- 4 Countersunk screw M6x20
- 4 Washer Ø6,4
- 4 Body washer Ø8,4x2
- 4 Self lock nut M6
- 4 Rubber bumper
- 4 Plastic plug Ø8
- 1 Sealing tape - lenght 80 cm
- 1 H&B Logo

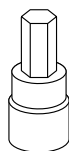


Benötigte Werkzeuge / Required tools

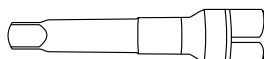


Schraubensicherung,
mittelfest /

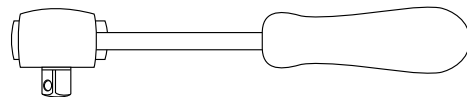
Liquid thread locker,
medium strength



Set



Verlängerung/extension



Ratsche/Ratchet

Wichtig / Important:

Beachten Sie die in Ihrem Land geltenden Zulassungsbestimmungen.

Für den Bereich der BRD gilt: Ein Eintrag in die Fahrzeugpapiere ist nicht erforderlich.

Wir empfehlen, die Montage in einer Fachwerkstatt durchführen zu lassen. Bei der Montage, alle zugänglichen Schrauben vorerst nur locker andrehen, sodass eine spannungsfreie Montage gewährleistet wird. Beim Anziehen der Schrauben, Anzugsmomente beachten.

We recommend having the installation carried out in a professional workshop. During installation, tighten all accessible screws loosely at first to ensure tension-free installation. When tightening the screws, observe the tightening torques.

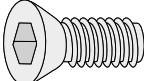
Vorbereitende Maßnahmen / Preparatory actions

Den Soziussitz entfernen, dieser entfällt.

Remove the pillion seat, this is no longer required.

Montageanleitung / Installation Instruction

Unterbau/Base plate:

4x  M6x20

4x  Ø6,4

4x  Ø8,4x2

4x  M6

4x  Ø8mm

4x   Gummipuffer
Ruber buffer

SPORTRACK am Motorrad:

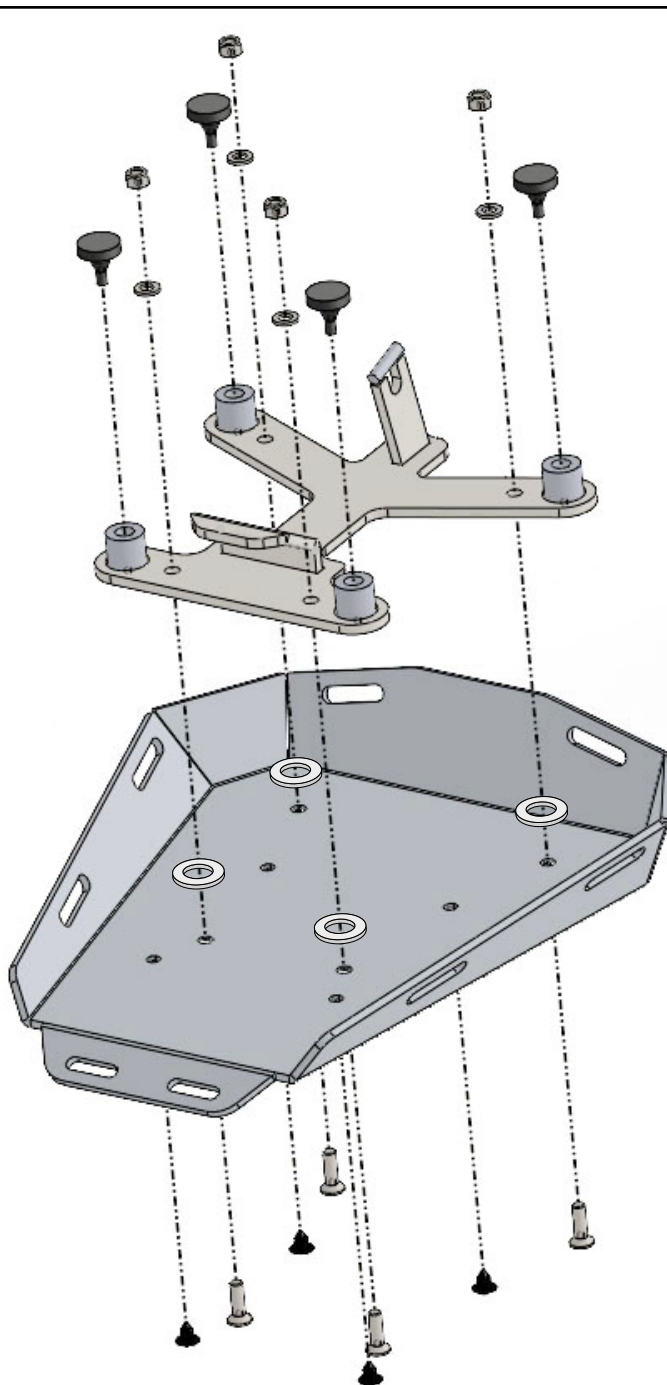
in der gleichen Weise wie beim Soziussitz.

SPORTRACK on the bike:

It's the same as fixing the pillion seat.

Bitte vor dem Fahren den festen Sitz des SPORTRACKS im Schloss kontrollieren.
Please check that the SPORTRACK is securely fitted before driving.

1



Montageanleitung / Installation Instruction

Das H&B Logo in die Vertiefung einkleben.
Die Verschlussstopfen in die 4 freien Bohrungen fügen.
Das Dichtband wie abgebildet anbringen.

Hinweis:

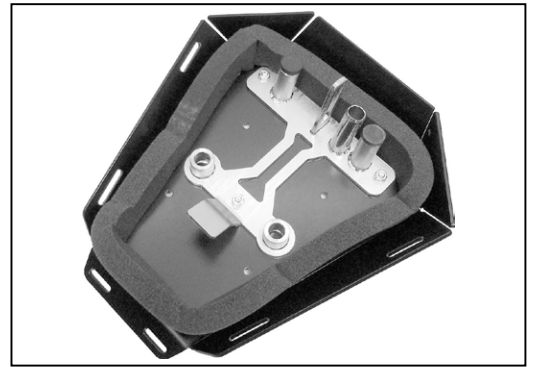
je nach Witterung dauert es bis zu 48h bis das Band seine volle Ausdehnung/ Höhe erreicht. Abhängig vom Abstand zwischen Platte und Verkleidung muss das Dichtband entweder auf der Platte oder an den Seiten angebracht werden.

Glue the H&B logo into the recess.
Insert the sealing plugs into the 4 free holes.
Fit the sealing tape as shown.

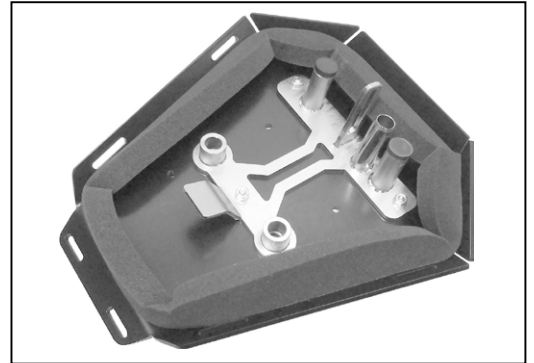
Note:

depending on weather conditions, it takes up to 48 hours for the seal strip to reach its full extension/height. Depending on distance between plate and fairing, the sealing tape must be applied either to the panel or to the sides.

2



Symbolbilder/Symbolic images



Achtung / Attention:

Nach der Montage alle Verschraubungen auf festen Sitz kontrollieren! Abgebaute Teile wieder montieren. Bitte beachten Sie unsere beigefügten Serviceinformationen.

Control all screw connections after the assembling for tightness! Reassemble the dismantled parts. Please notice our enclosed service information.

Weiteres Zubehör für dieses Modell auf www.hepco-becker.de / More accessories for this model see www.hepco-becker.de

HEPCO&BECKER GmbH | An der Steinmauer 6 | 66955 Pirmasens | Germany | Tel. +49 6331 1453100 | Fax: +49 6331 1453 120 | Mail: vertrieb@hepco-becker.de