

# Hauptständer / Centre stand

**YAMAHA MT-09 SP**  
(2018-2020)

Artikel Nr.: / Item-no.:

**5054558 00 01**

**YAMAHA MT-09**  
(2017-2020)

Artikel Nr.: / Item-no.:

**5054557 00 01** schwarz/black

**YAMAHA MT-09**  
(2013-2016)

Artikel Nr.: / Item-no.:

**5054536 00 01**

**YAMAHA XSR 900**  
(2016-)

Artikel Nr.: / Item-no.:

**5054551 00 01** schwarz/black



**DE WICHTIG**  
**GB IMPORTANT**

## Alle beweglichen Teile einfetten. Schrauben mit Sicherungsmittel sichern

Die Voraussetzung für die Montage ist natürlich eine gewisse technische Erfahrung. Wenn Sie sich nicht sicher sind, wie man eine bestimmte Arbeit ausführt, sollten Sie diese Ihrer Fachwerkstatt überlassen. Ziehen sie alle zugänglichen Schrauben zuerst nur locker an. Nachdem alles montiert ist, werden die Schrauben dann auf das entsprechende Anzugsmoment festgezogen. Dadurch wird sichergestellt, dass das Produkt spannungsfrei angebaut ist. Anzugsmomente beachten! Nach der Montage alle Verschraubungen auf festen Sitz kontrollieren!  
Zur Montage ist eine zweite Person hilfreich.

**Grease all moving parts. Use liquid threadlocker to secure all screws and nuts.**

Mount one side after the other, so that the handle bar position does not change!  
Of course, the assembly requires a certain technical experience. If you are not sure how to execute a determined action, you should ask your local distributor to do it. First, tighten all screws only loosely. After mounting all parts, the screws should be tightened to the torque specified by the manufacturer! Control all screw connections after the assembling for tightness!  
To mount this tank guard, a second person is helpful.

# Hauptständer / Centre stand

**YAMAHA MT-09 SP**  
(2018-2020)

Artikel Nr. / Item-no.:  
**5054558 00 01**

**YAMAHA MT-09**  
(2017-2020)

Artikel Nr. / Item-no.:  
**5054557 00 01** schwarz/black

**YAMAHA MT-09**  
(2013-2016)

Artikel Nr. / Item-no.:  
**5054536 00 01**

**YAMAHA XSR 900**  
(2016-)

Artikel Nr. / Item-no.:  
**5054551 00 01** schwarz/black



**DE** INHALT  
**GB** CONTENTS

- |   |           |                            |
|---|-----------|----------------------------|
| 1 | 700008408 | Hauptständer               |
| 1 | 700008409 | Halteadapter links         |
| 1 | 700008410 | Halteadapter rechts        |
| 2 | 700008570 | Federsatz Typ 6            |
| 2 | HS705.012 | Gewindebuchsen M10         |
| 2 | 150.866   | Inbusschrauben M10x35      |
| 2 | 150.811   | U-Scheiben Ø10,5           |
| 2 | 150.801   | selbstsichernde Mutter M10 |
| 1 | 275.001   | Anschlaggummi              |

- |   |           |                      |
|---|-----------|----------------------|
| 1 | 700008408 | center stand         |
| 1 | 700008409 | adapter left         |
| 1 | 700008410 | adapter right        |
| 2 | 700008570 | spring set type 6    |
| 2 | HS705.012 | threaded bushing M10 |
| 2 | 150.866   | allen screw M10x35   |
| 2 | 150.811   | washer Ø10,5         |
| 2 | 150.801   | self lock nut M10    |
| 1 | 275.001   | rubber stopper       |

**DE** MONTAGEANLEITUNG  
**GB** MOUNTING INSTRUCTIONS

Vorbereitung:

Auf der linken Seite den Seitenständer demontieren.  
Die gleichen Schrauben auf der rechten Seite ausdrehen.  
Die Distanzstücke auf beiden Seiten entnehmen - diese entfallen.

Adaptermontage rechte Seite:

Den Halteadapter anstelle des Original-Distanzstückes mit den drei Original-schrauben montieren.  
**HINWEIS:** Schraube A geht bis zur linken Seite durch.

Adaptermontage linke Seite:

Den Halteadapter anstelle des Original-Distanzstückes zusammen mit dem Seitenständer montieren. Wieder die Originalschrauben und Mutter (für Schraube A) verwenden.

Preparing:

Dismantle the side stand at the left side.  
Dismantle the same screws as before on the right side.

The original spacers are obsolete.

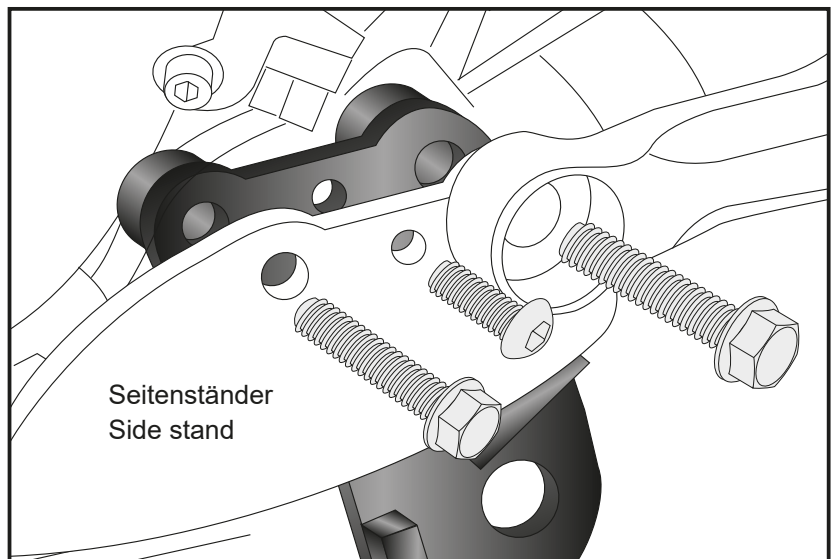
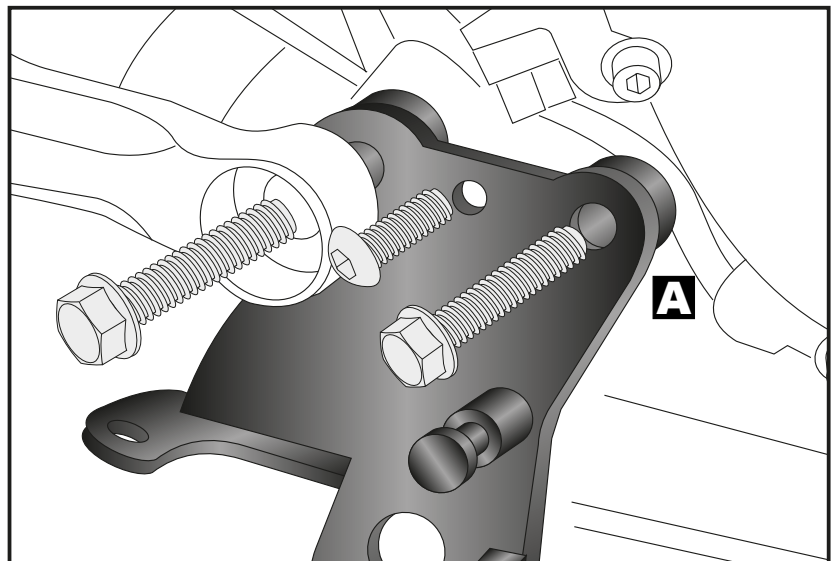
Adapter mounting right side:

Fix the adapter instead the original spacers with the three original screws.  
**NOTE:** screw A extends through to the left side.

Adapter mounting left side:

Fix the adapter instead the original spacers with the original screws and nut together with the side stand.

**1**



# Hauptständer / Centre stand

**YAMAHA MT-09 SP**  
(2018-2020)

Artikel Nr. / Item-no.:  
**5054558 00 01**

**YAMAHA MT-09**  
(2017-2020)

Artikel Nr. / Item-no.:  
**5054557 00 01** schwarz/black

**YAMAHA MT-09**  
(2013-2016)

Artikel Nr. / Item-no.:  
**5054536 00 01**

**YAMAHA XSR 900**  
(2016-)

Artikel Nr. / Item-no.:  
**5054551 00 01** schwarz/black



**DE MONTAGEANLEITUNG**  
**GB MOUNTING INSTRUCTIONS**

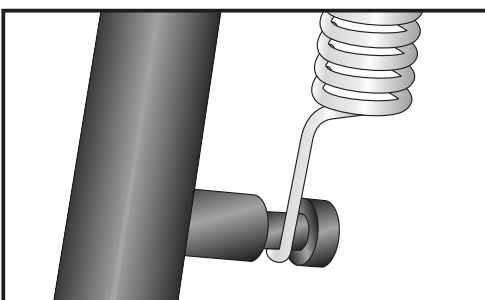
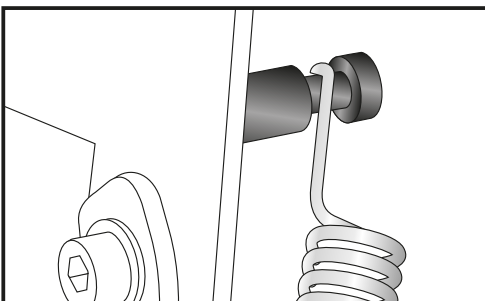
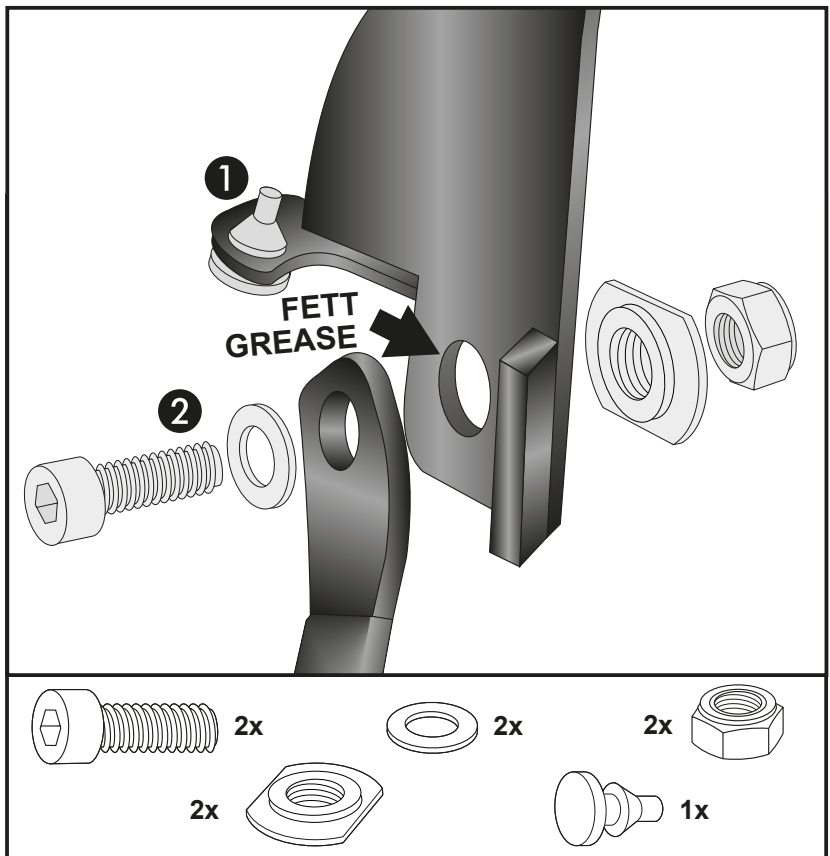
Stecken Sie das Anschlaggummi in die dafür vorgesehene Bohrung am Adapter. Die Montage wird vereinfacht, wenn Sie das Gummi mit Spiritus anfeuchten. ①

Schieben Sie den Hauptständer über die vorhandenen Lageraugen links und rechts. Vorher etwas fetten. Befestigung mit den Inbusschrauben M10 x 35 (von außen einstecken) und U-Scheiben  $\varnothing 10,5$  sowie den Gewindebuchsen M10. Mit der selbstsichernden Mutter M10 sichern. ②

Insert the rubber stopper into the boring. The installation is simplified when using alcohol to moisten the rubber. ①

Grease the marked point, shown in the picture. Hold the centre stand to the bearing bushes. Screw up with allen screws M10 x 35, washers  $\varnothing 10,5$  and threaded bushings M10. Secure with self lock nut M10. ②

**2**



**3**

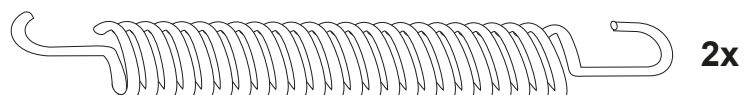
### Montage der Federn links und rechts:

Die Feder wird am Adapter eingehängt. Dann die Feder am Hauptständers einhängen. Wir empfehlen hierfür das als Zubehör erhältliche Federmontage-Werkzeug (Art.-Nr.:700030)

### Mounting of the springs left and right:

The springs will be fixed at the adapters. Then the springs has to be fastened at the side of the centre stand.

We recommend our spring-mounting kit (item.-No.: 700030)



# Hauptständer / Centre stand

**YAMAHA MT-09 SP**  
(2018-2020)

Artikel Nr. / Item-no.:

**5054558 00 01**

**YAMAHA MT-09**  
(2017-2020)

Artikel Nr. / Item-no.:

**5054557 00 01** schwarz/black

**YAMAHA MT-09**  
(2013-2016)

Artikel Nr. / Item-no.:

**5054536 00 01**

**YAMAHA XSR 900**  
(2016-)

Artikel Nr. / Item-no.:

**5054551 00 01** schwarz/black



**DE MONTAGEANLEITUNG**  
**GB MOUNTING INSTRUCTIONS**

**DE ACHTUNG**  
**GB CAUTION**



Bitte kontrollieren Sie nun die Funktionalität Ihres Hauptständers und überprüfen Sie die Festigkeit aller montierten Teile. Nehmen Sie das Motorrad vom Hauptständer und kontrollieren Sie den Hauptständer nach der Montage auf das selbstständige Hochklappen in die obere Endlage. Die Kurvenfreiheit kann durch einen Hauptständer eingeschränkt werden.

Please check now the function of your centre stand and control all assembled screw connections for tightness! HEPKO & BECKER centerstands are carefully designed and tested to eliminate reductions in cornering clearance and ground clearance under most driving conditions on an unmodified stock motorcycle, and are certified to be compliant with European ABE safety standards. Use of any centre stand may reduce cornering clearance or ground clearance under extreme driving situations. The side-sway-behavior may be restricted by the centre stand.

**Als weiteres Zubehör lieferbar:/ Also available:**

Alurack / Easyrack  
C-Bow Halter, schwarz / C-Bow holder, black  
Hauptständer / Centre stand  
Lampenschutzgitter / Headlight grilles

Für Artikelnummern und weiteres Zubehör siehe unsere Homepage.  
More accessories/item numbers: see our homepage.



**Hepco & Becker GmbH**  
An der Steinmauer 6  
D-66955 Pirmasens  
Germany

Tel.: +49 (0)6331 - 1453 - 100  
Fax: +49 (0)6331 - 1453 - 120  
eMail: [vertrieb@hepco-becker.de](mailto:vertrieb@hepco-becker.de)  
[www.hepco-becker.de](http://www.hepco-becker.de)