

**Kofferträger / Side carrier,
Festverschraubt / Firmly bolted**



**TRIUMPH Tiger 900 /
Rally / GT / Pro**

2020-2023

Artikel Nr.: / Item-no.:

6537605 00 01 schwarz / black

TRIUMPH Tiger 850 Sport

2021-

Artikel Nr.: / Item-no.:

6537613 00 01 schwarz / black

**TRIUMPH Tiger 900
Rally Pro**

2024-

Artikel Nr.: / Item-no.:

6537657 00 01 schwarz / black

**TRIUMPH Tiger 900
GT/GT Pro**

2024-

Artikel Nr.: / Item-no.:

6537658 00 01 schwarz / black



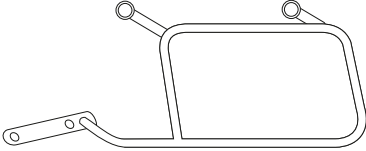

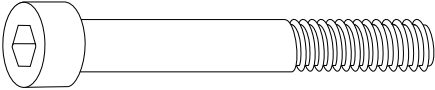
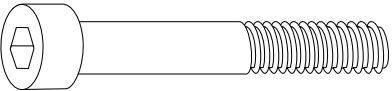
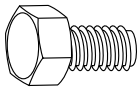
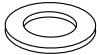
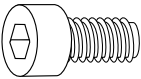



Ⓓ Baubreite des Kofferträgers 53 cm

Ⓖ Width of the side carrier 53 cm

Ⓓ Kombinierbar mit Easy-/Alurack

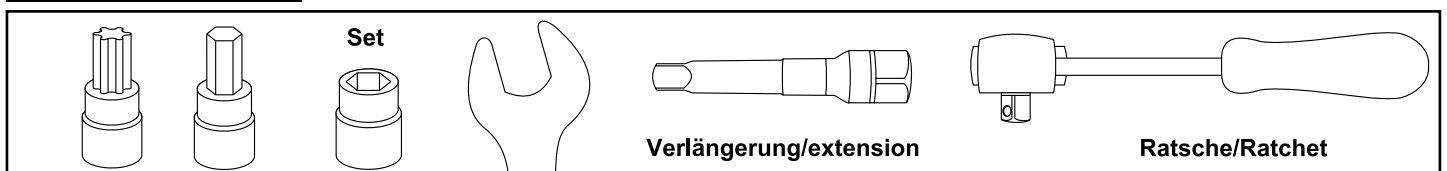
Ⓖ Can be combined with Easy-/Alurack



	1x 700010943 1x 700013992	Kofferträger links - Carrier left Kofferträger rechts - Carrier right
	1x 700010945	Verbindungsbügel - Bracing bow
	1x 700010946	Schraubensatz - Screw kit:
	2x Zylinderschraube M8x100 2x Allen screw M8x100	
	2x Zylinderschraube M8x90 2x Allen screw M8x90	
	4x Sechskantschraube M6x16 4x Hexagon screw M6x16	 8x U-Scheibe Ø6,4 8x washer Ø6,4
	4x Zylinderschraube M6x16 4x Allen screw M6x16	 4x U-Scheibe Ø8,4 4x washer Ø8,4
		 4x Selbstsichernde Mutter M6 4x Self lock nut M6
		 4x Selbstsichernde Mutter M8 4x Self lock nut M8

Die Voraussetzung für die Montage ist natürlich eine gewisse technische Erfahrung. Wenn Sie sich nicht sicher sind, wie man eine bestimmte Arbeit ausführt, sollten Sie diese Ihrer Fachwerkstatt überlassen.
Ziehen sie alle zugänglichen Schrauben zuerst nur locker an. Nachdem alles montiert ist, werden die Schrauben dann auf das entsprechende Anzugsmoment festgezogen. Dadurch wird sichergestellt, dass das Produkt spannungsfrei angebaut ist. Anzugsmomente beachten! Nach der Montage alle Verschraubungen auf festen Sitz kontrollieren!

Of course, the assembly requires a certain technical experience. If you are not sure how to execute a determined action, you should ask your local distributor to do it. First, tighten all screws only loosely. After mounting all parts, the screws should be tightened to the torque specified. This guarantees, that the product is mounted without tension. Observe the tightening torques of the manufacturer! Control all screw connections after the assembling for tightness!



DE VORBEREITUNG
GB PREPARING

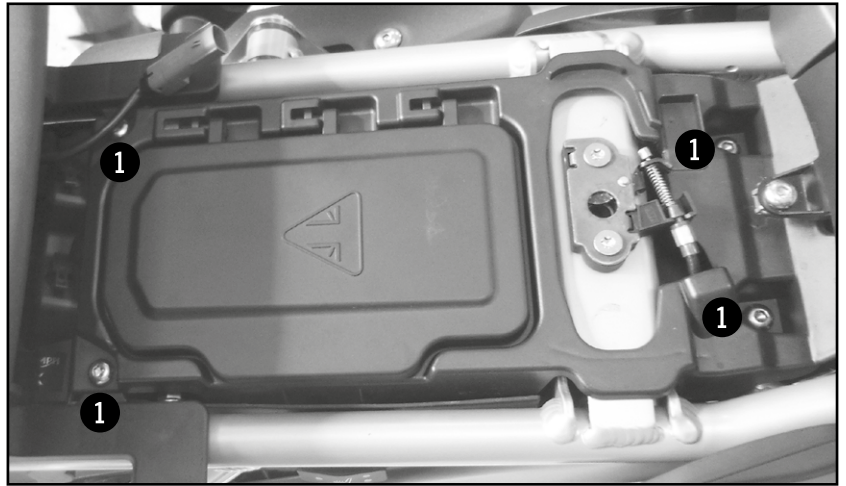
Die Soziussitzbank sowie die Fahrersitzbank demontieren, hierfür die Stecker der Sitzheizung trennen.

Die darunterliegende Kunststoffverkleidung entfernen, hierfür die 4 Schrauben ❶ entfernen. Im vorderen Bereich die weiße Kunststoffmutter entfernen.

Nun die vorderen und hinteren Schrauben der Gepäckbrücke sowie rechts und links die Schrauben der Soziusfußrastenhalter entfernen. Die Schrauben der Fußrastenhalter werden wiederverwendet.

Dismount the passenger seat and the rider seat by disconnecting the seat heater plugs. Remove the plastic cover underneath by removing the 4 screws. ❶ Remove the white plastic nut in the front area.

Now remove the front and rear screws of the luggage rack and the screws of the pillion footrest holders on the right and left side. The screws of the footrest holders are reused.



DE MONTAGEANLEITUNG
GB MOUNTING INSTRUCTIONS

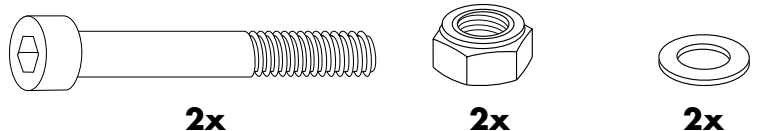
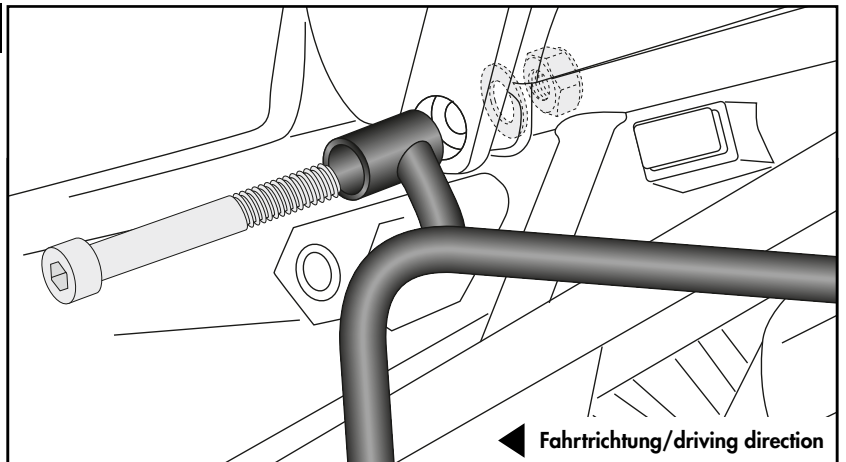
Montage der Kofferträger vorne rechts/links:

Mit der Zylinderschraube M8x100, U-Scheibe Ø8,4 und selbstsichernden Mutter M8.

Fastening of the side carriers front right/left:

With the allen screw M8x100, washer Ø8,4 and self lock nut M8.

1



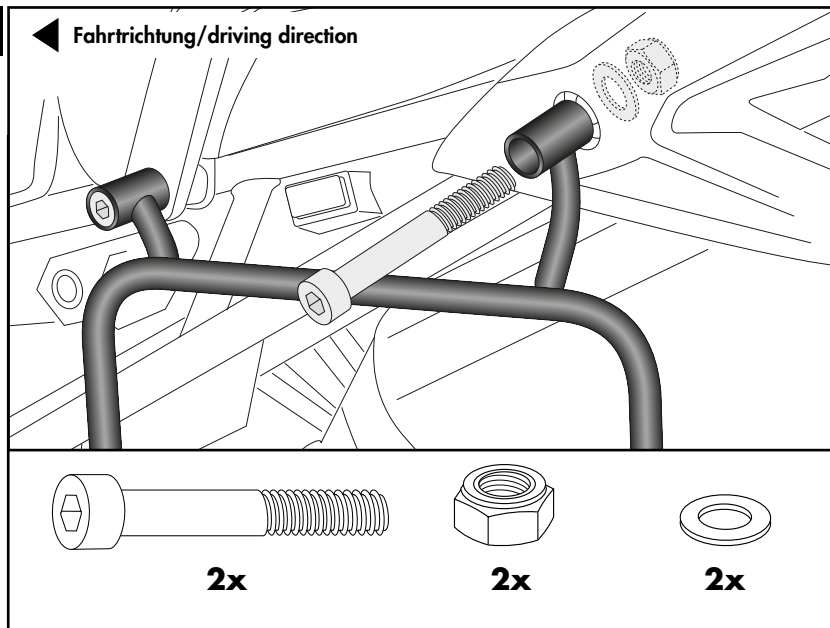
Montage der Kofferträger hinten rechts/links:

Mit der Zylinderschraube M8x90, U-Scheibe Ø8,4 und selbstsichernden Mutter M8.

Fastening of the side carriers rear right/left:

With the allen screw M8x90, washer Ø8,4 and self lock nut M8.

2



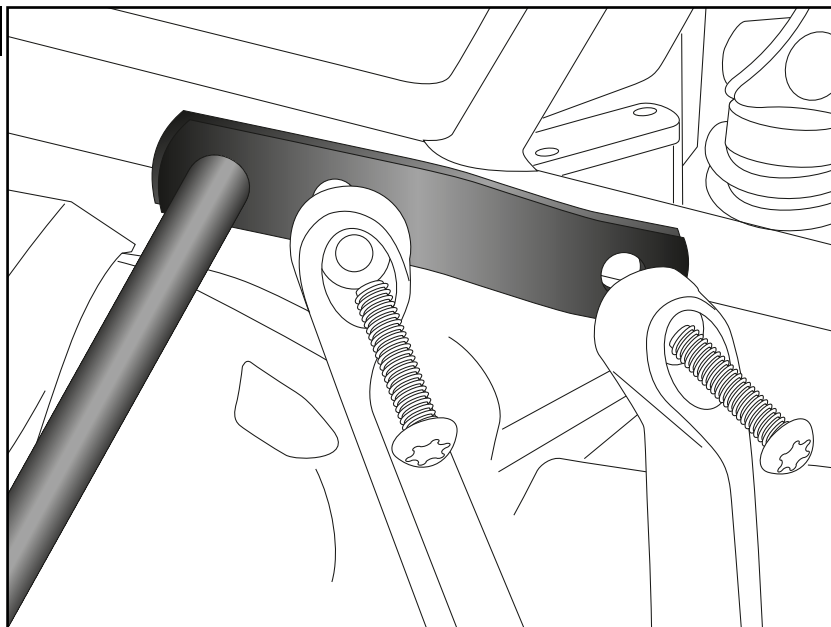
Montage der Kofferträger unten rechts/links:

Zwischen dem Sozfußrastenhalter und Rahmen mit den Originalschrauben.

Fastening of the side carrier bottom left/right:

Between footrest holder and frame with original screws.

3



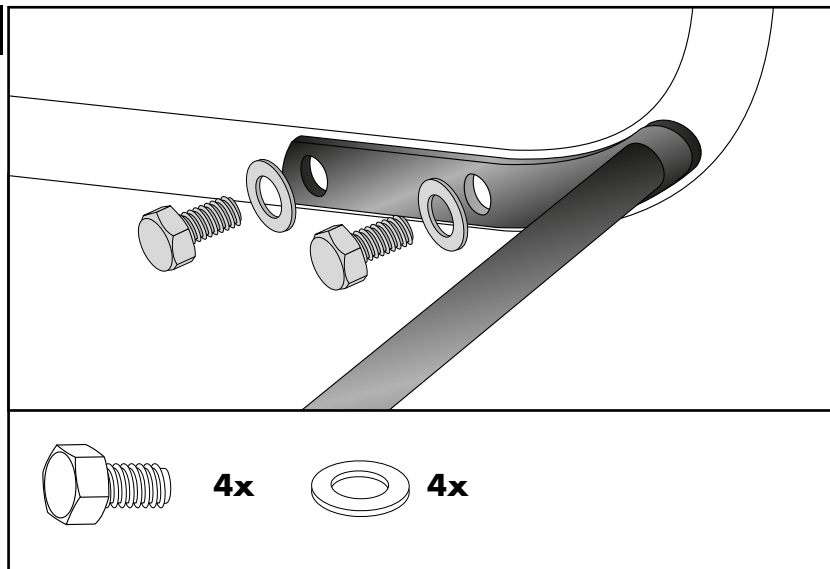
Montage Verbindungsbugel rechts/links:

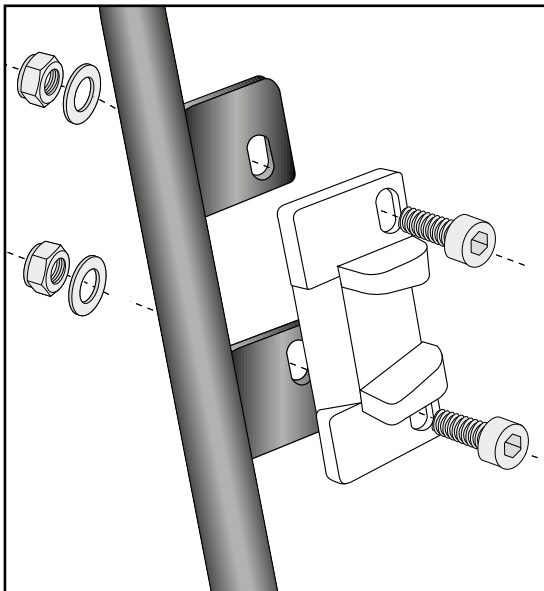
Die Montage erfolgt zwischen den Trägern mit den Sechskantschrauben M6x16 sowie U-Scheiben Ø6,4.

Fastening of the bracing bow right/left:

Between the carriers with hexagon screws M6x16 and washers Ø6,4.

4





5

Montage Metalladapter zum Einhängen des Kofferhalteschlosses:

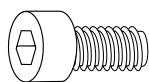
Die Adapter werden mit den Zylinderschrauben M6x16, U-Scheiben ø6,4 und selbstsichernde Muttern M6 am Kofferträger verschraubt. Die Adapter müssen auf die Kofferschlösser ausgerichtet werden.

Die Metalladapter liegen den Koffern bei.

Fastening of adapter to hook in the fixing lock:

To mount the metal adapter on the carrier use allen screws M6x16, washers ø6,4 and self lock nuts M6.

The adapters are enclosed with the side cases.



4x



4x



4x



DE ACHTUNG
GB CAUTION

Nach der Montage alle Verschraubungen auf festen Sitz kontrollieren! Abgebaute Teile wieder montieren. Bitte beachten Sie unsere beigefügten Serviceinformationen.

Control all screw connections after the assembling for tightness! Reassemble the dismantled parts. Please notice our enclosed service information.

Weiteres Zubehör auf unserer Homepage. More accessories: see our homepage.



Hepco & Becker GmbH
An der Steinmauer 6
D-66955 Pirmasens
Germany

Tel.: +49 (0)6331 - 1453 - 100
Fax: +49 (0)6331 - 1453 - 120
eMail: vertrieb@hepco-becker.de
www.hepco-becker.de