

# C-Bow Taschenhalter

TRIUMPH Bonneville / T100

Artikel Nr.:

630790 00 02 chrom



## Montage

Der Bausatz umfaßt die folgenden Teile:

Stück	Bestellnr.	Bezeichnung			Schraubensatz:
2	700007062	C-Bow chrom	1	700009042	
1	700007245	C-Bow Halteadapter vorne links	2x		Linsenkopfschrauben M 8 x 20
1	700007246	C-Bow Halteadapter vorne rechts	2x		Tensilockmuttern M 8
1	700007247	C-Bow Halteadapter hinten links	2x		Inbusschraube M8x20
1	700007248	C-Bow Halteadapter hinten rechts	2x		Inbusschraube M8x25
2	700009041	Haltetaschen hinten	2x		Flanschkopfschraube M8x20
1	700006317	Blinkerhalter gerade	8x		Sechskantschraube M6x16
			8x		U-Scheibe Ø6,4
			4x		U-Scheibe Ø8,4



## Hinweise

### Montagehinweis:

Die Voraussetzung für die Montage ist natürlich eine gewisse technische Erfahrung. Wenn Sie sich nicht sicher sind, wie man eine bestimmte Arbeit ausführt, sollten Sie diese Ihrer Fachwerkstatt überlassen.

Ziehen sie alle zugänglichen Schrauben zuerst nur locker an. Nachdem alles montiert ist, werden die Schrauben dann auf das entsprechende Anzugsmoment festgezogen. Dadurch wird sichergestellt, dass das Produkt spannungsfrei angebaut ist.

Anzugsmomente des Motorradherstellers beachten!

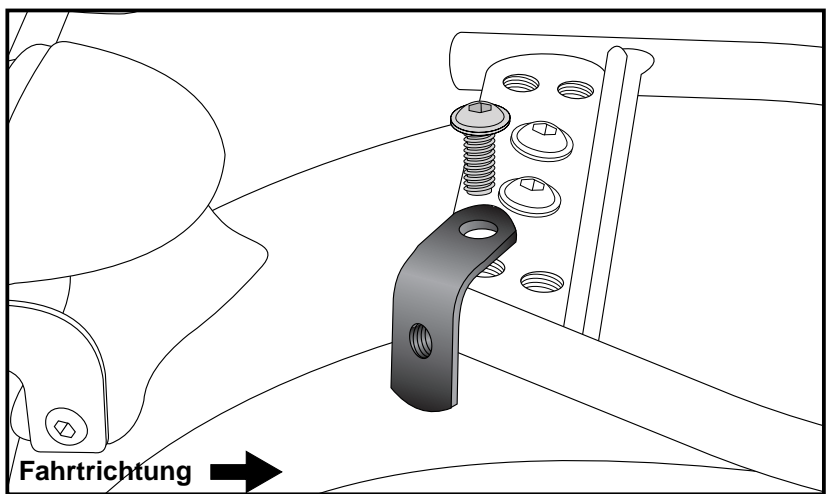
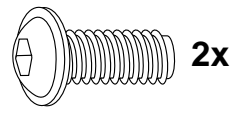
Nach der Montage alle Verschraubungen auf festen Sitz kontrollieren!



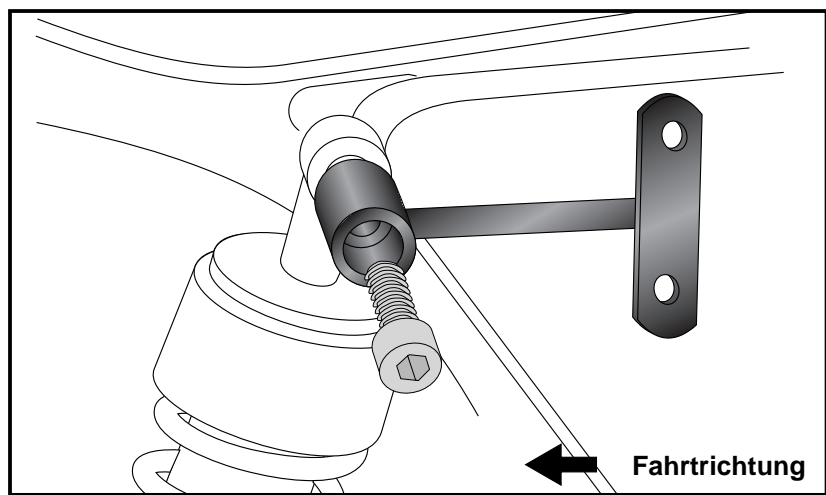
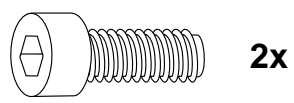
## Montage

Vorbereitende Arbeiten:  
 Entfernen Sie die Sitzbank.  
 Entfernen Sie die obere Verschraubung der Stoßdämpfer rechts und links. Die Original - Schrauben entfallen.  
 Die hinteren Blinker verbleiben in der Originalposition.

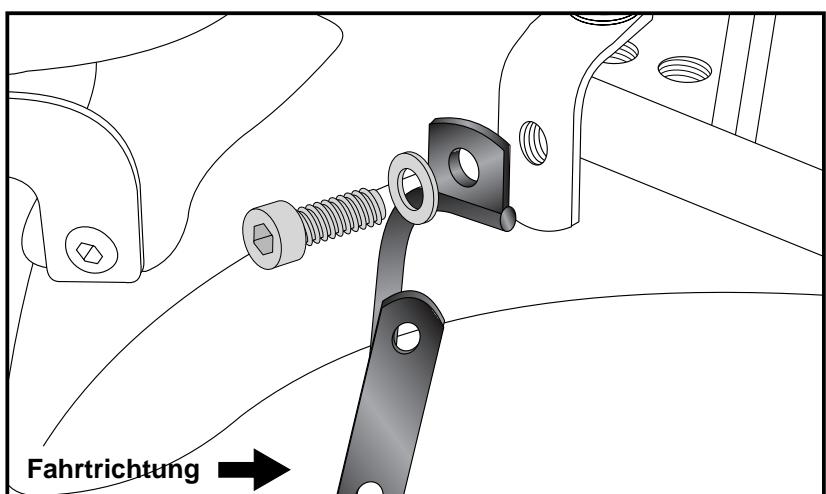
**1**  
Befestigung der Haltetaschen hinten links und rechts:  
 Am Rahmenheck im hinteren Gewinde mit den Flaschkopfschrauben M8x20.  
**HINWEIS:** ist bereits eine Gepäckbrücke montiert, entfällt dieser Montageschritt.



**2**  
Befestigung der Halteadapter vorne links und rechts:  
 An der Federbeinverschraubung.  
 Den Halteadapter mit der Inbusschraube M8x25 befestigen.



**3**  
Befestigung der Halteadapter hinten links und rechts:  
 An dem zuvor montierten Halteadapter mit den Inbusschrauben M8x20 mit U-Scheiben  $\varnothing 6,4$  befestigen.  
**HINWEIS:** ist eine Gepäckbrücke montiert, erfolgt die Verschraubung an der dort vorhandenen Lasche.



## C-Bow

TRIUMPH Bonneville / T100

Art.-Nr.: 630790 00 02 chrom

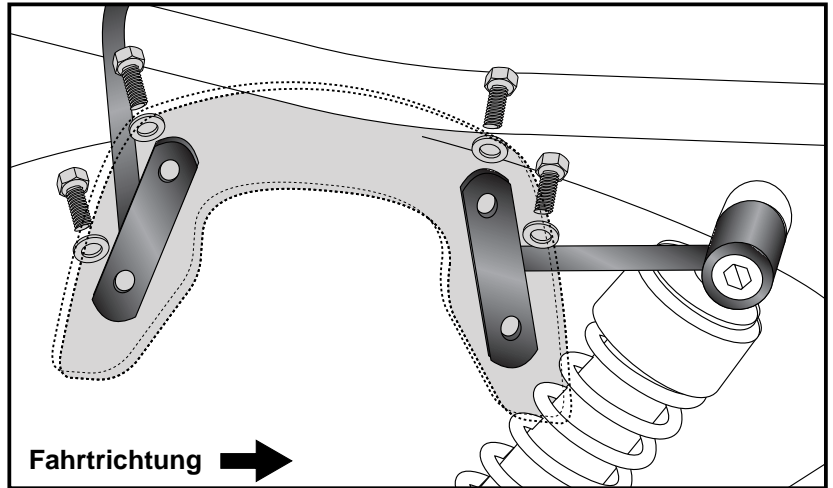


## Montage

Montage der C-Bow links + rechts:  
Dazu die Sechskantschrauben M6x16  
und die U-Scheiben Ø6,4 verwenden.



4



Der C-Bow Taschenhalter kann mit der  
Gepäckbrücke 650774.0102 kombiniert  
werden.

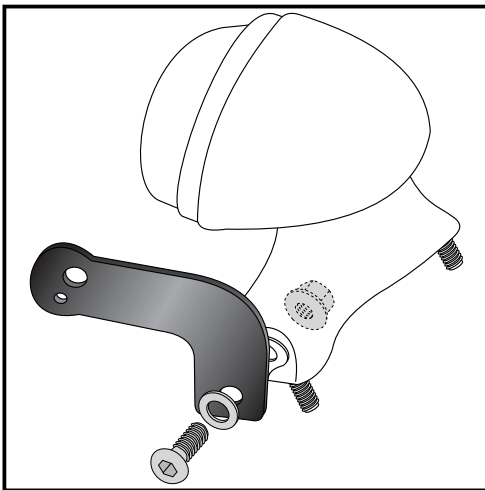




## Montage



Die Montage der Blinkerverlegung ist nur notwendig bei Verwendung der Ivory, Buffalo oder Buffalo Custom Ledertaschen.

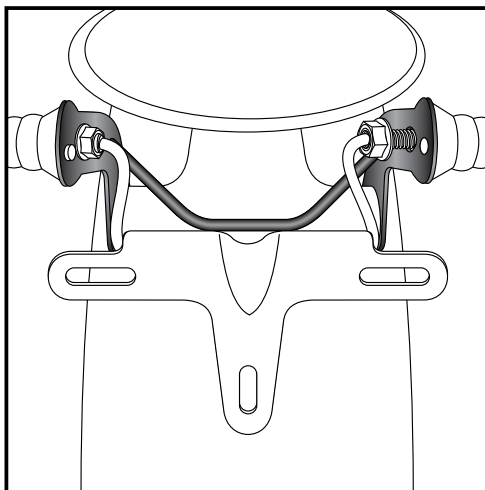


### Vorbereitung:

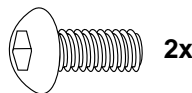
Kotflügel zum Schutz abkleben. Sitzbank demontieren. Original-Rücklichteinheit mit Blinkern vom Kotflügel lösen, zerlegen und Blinker demontieren.

### Befestigung Blinkerhalter:

Der mitgelieferte Blinkerhalter wird an den Original-Blinkerhalterbohrungen verschraubt. Hierzu die Linsenkopfschrauben M 8 x 20 mit U-Scheiben  $\varnothing 8,4$  und Tensilockmuttern M8 verwenden.



Der mitgelieferte Blinkerhalter wird so positioniert, daß sich die Rundstahlstrebe auf dem Nummernschildhalter abstützt. Die Blinker werden an den runden Seiten der Laschen verschraubt. Die Blinkerkabel müssen nicht verlängert werden. Rücklicht wieder komplett montieren.



2x



2x



### Weiteres Zubehör:

Gepäckbrücke /Motorschutzbügel/Lampengitter

Für die jeweilige Bestellnummer siehe Katalog oder auf unserer webseite.



Hepco & Becker GmbH  
An der Steinmauer 6  
D-66955 Pirmasens  
Tel.: 06331 - 1453 - 100  
Fax: 06331 - 1453 - 120  
eMail: [vertrieb@hepco-becker.de](mailto:vertrieb@hepco-becker.de)  
[www.hepco-becker.de](http://www.hepco-becker.de)

# C-Bow Soft bag holder

TRIUMPH Bonneville / T100

Item-no.:  
630790 00 02 chrome



## Assembling instructions

The kit includes the following parts:

Quant	item no.	description			
			1	<b>700009042</b>	<b>Screw kit:</b>
2	700007062	C-Bow chrome	2x	filister head screw M 8 x 20	
1	700007245	C-Bow adapter front left	2x	tensilock nut M 8	
1	700007246	C-Bow adapter front right	2x	allen screw M8x20	
1	700007247	C-Bow adapter rear left	2x	allen screw M8x25	
1	700007248	C-Bow adapter rear right	2x	flange screw M8x20	
2	700009041	Mounting adapter	8x	hexagon bolt M6x16	
1	700006317	Indicator mounting	8x	washer Ø6,4	
			4x	washer Ø8,4	



## Note

### Installation note:

Of course, the assembly requires a certain technical experience. If you are not sure how to execute a determined action, you should ask your local distributor to do it.

First, tighten all screws only loosely. After mounting all parts, the screws should be tightened to the torque specified. This guarantees, that the product is mounted without tension.

Observe the tightening torques of the motorcycle manufacturer!  
Control all screw connections after the assembling for tightness!





### Assembling instructions

#### Preparing:

Dismantle seat.

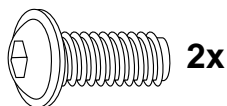
Dismantle the top bolting of the shock absorbers. Screws are obsolete.

The rear blinker remain in their original position.

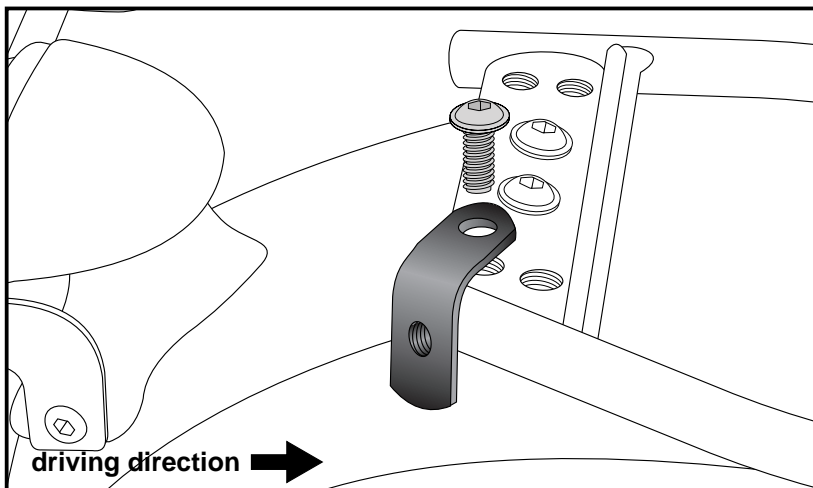
#### Fastening of the Mounting adapters left + right:

At the frame in the rear threaded hole  
with flange screws M8 x 20.

**NOTE: if a rear rack is already mounted,  
skip this installation step.**

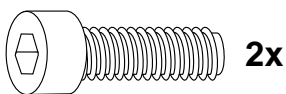


1

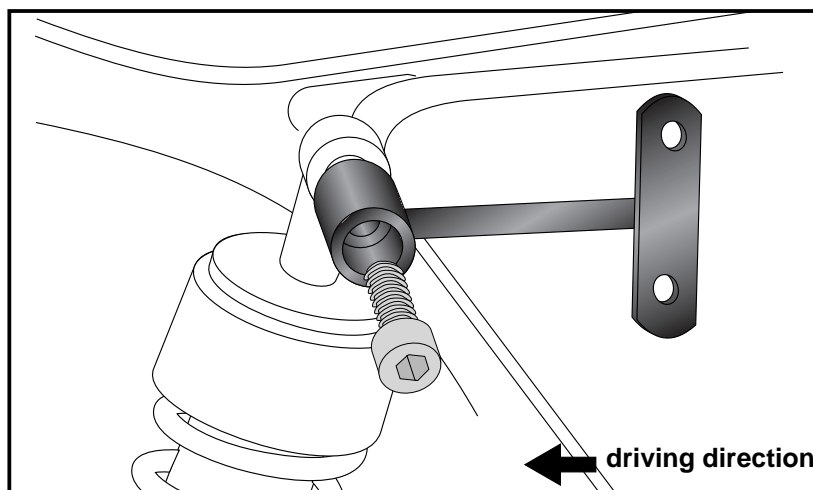


#### Fastening of the front C-Bow adapters left + right:

At the fixing point of the shock absorbers  
with allen screws M8 x 25.



2



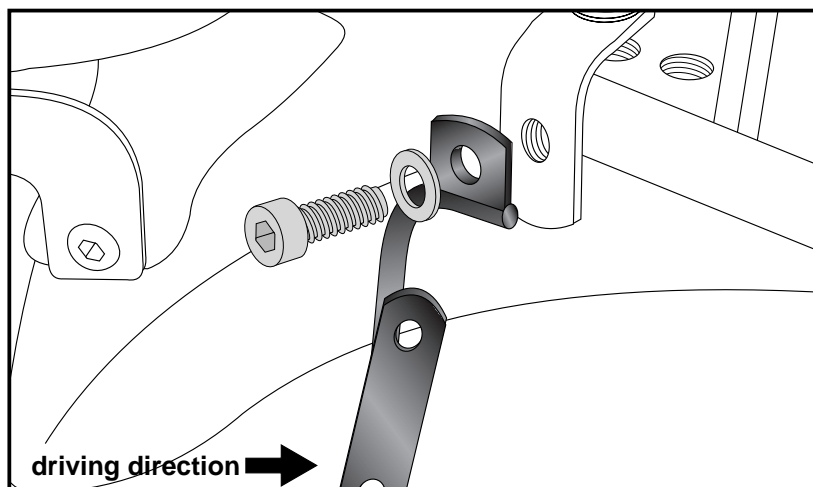
#### Fastening of the rear C-Bow adapters left + right:

at the mounting adapter (see step 1)  
with allen screws M8x20 with washers  
ø6,4.

**NOTE: If a rear rack is mounted,  
fix the rear C-Bow adapters to the  
existing tab there.**



3



# C-Bow

TRIUMPH Bonneville / T100

item.-no.: 630790 00 02 chrome

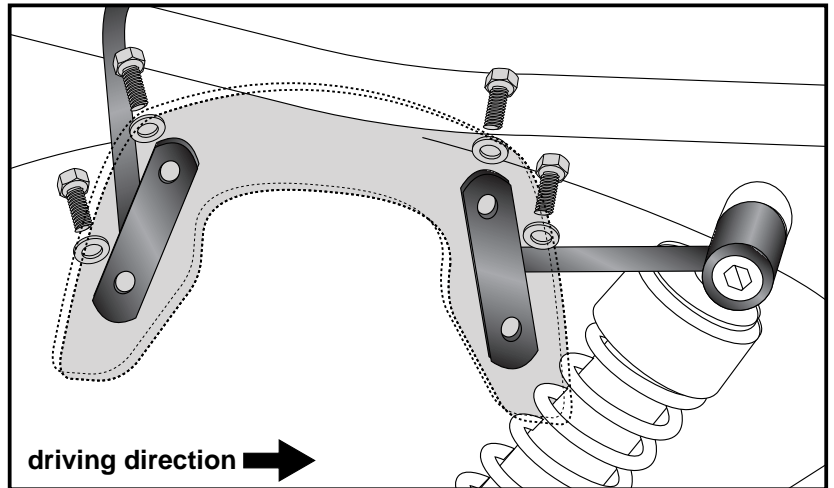


## Assembling instructions

Fastening of the C-Bow:  
With hexagon bolts M6 x 16 and  
washers  $\varnothing 6,4$ .



4



Combinable with rear rack 650774.0102

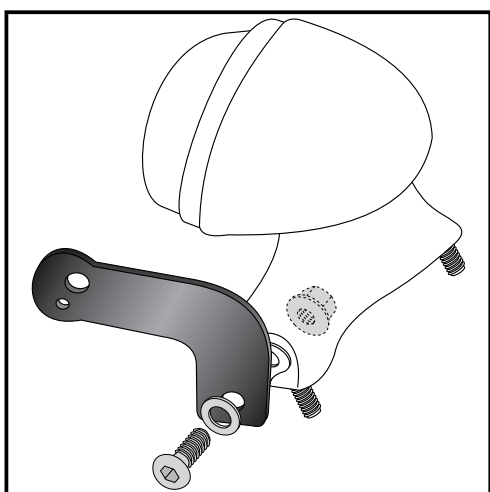




**Assembling instructions**

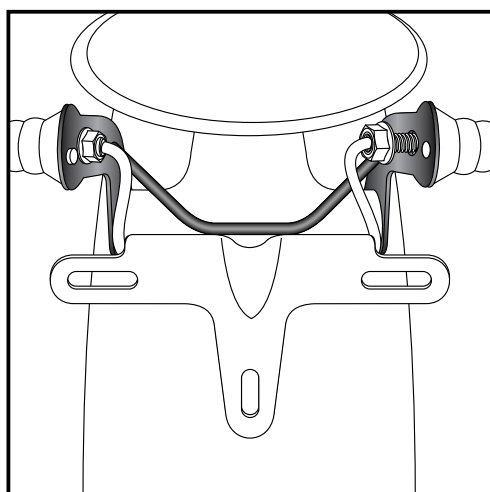


Installation of the indicator mounting is necessary when using Ivory, Buffalo or Buffalo Custom leather bags only .

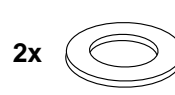
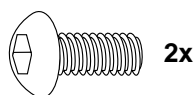


**Preparing:**  
Mask Fender for protection. Dismantle seat.  
Unscrew original backlight with blinker and dismantle blinkers.

**Fastening of the blinker mounting:**  
The blinker mounting will be fixed at the original fixing points of the blinkers. Use filister head screws M 8 x 20 with washer  $\varnothing 8,4$  and tensilock nuts M8.



Position the blinker mounting so, that the round steel bar number lays on the plate holder.  
Mount the blinker to the mounting.  
Mount backlight again.



Also available:  
Rear rack/Engine guard/Headlight grilles  
For item-numbers see our catalog or on our website.



**Hepco & Becker GmbH**  
An der Steinmauer 6  
D-66955 Pirmasens  
Tel.: +49 6331 - 1453 - 100  
Fax: +49 6331 - 1453 - 120  
eMail: [vertrieb@hepco-becker.de](mailto:vertrieb@hepco-becker.de)  
[www.hepco-becker.de](http://www.hepco-becker.de)