

# Minirack

HONDA X-ADV (750ccm)  
(2017-2020)

Artikel Nr.: / Item-no.:

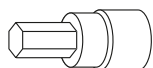
**660999 01 01** schwarz/black



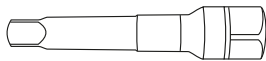
**DE** INHALT  
**GB** CONTENTS

1x	700009031	Minirack	1x	700009031	Minirack
1x	700009739	Rohradapter links	1x	700009739	tube adapter left
1x	700009740	Rohradapter rechts	1x	700009740	tube adapter right
1x	700009742	Schraubensatz:	1x	700009742	Screw kit:
4x		Linsenkopfschraube M8x30	4x		filister head screw M8x30
4x		Senkkopfschrauben M6x20	4x		countersunk screws M6x20
4x		U-Scheiben Ø6,4	4x		washer Ø6,4
4x		Karoseriescheiben Ø8,4xØ23	4x		body washer Ø8,4xØ23
4x		selbstsichernde Muttern M6	4x		self lock nut M6
2x		Aludistanz Ø25xØ9x10mm	2x		alu spacer Ø25xØ9x10mm
2x		Aludistanz Ø20xØ9x12mm	2x		alu spacer Ø20xØ9x12mm
1x		Logo Hepco & Becker ø30mm	1x		emblem Hepco & Becker
4x		Verschlussstopfen Ø8 mm	4x		plastic plugs Ø8 mm

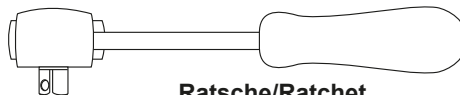
**DE** BENÖTIGTE WERKZEUGE  
**GB** TOOLS REQUIRED



Set



Verlängerung/extension



Ratsche/Ratchet



**DE** WICHTIG  
**GB** IMPORTANT

Die Voraussetzung für die Montage ist natürlich eine gewisse technische Erfahrung. Wenn Sie sich nicht sicher sind, wie man eine bestimmte Arbeit ausführt, sollten Sie diese Ihrer Fachwerkstatt überlassen. Ziehen sie alle zugänglichen Schrauben zuerst nur locker an. Nachdem alles montiert ist, werden die Schrauben dann auf das entsprechende Anzugsmoment festgezogen. Dadurch wird sichergestellt, dass das Produkt spannungsfrei angebaut ist. Anzugsmomente beachten! Nach der Montage alle Verschraubungen auf festen Sitz kontrollieren!

Of course, the assembly requires a certain technical experience. If you are not sure how to execute a determined action, you should ask your local distributor to do it. First, tighten all screws only loosely. After mounting all parts, the screws should be tightened to the torque specified. This guarantees, that the product is mounted without tension. Observe the tightening torques of the manufacturer! Control all screw connections after the assembling for tightness!

# Minirack

HONDA X-ADV (750ccm)  
(2017-2020)

Artikel Nr.: / Item-no.:

**660999 01 01** schwarz/black



**DE** VORBEREITUNG  
**GB** PREPARING

Sitzbank hochklappen. Die Original Haltegriffe entfernen, diese sowie deren Schrauben entfallen.  
Fold the seat up. Dismantle the original grab rails - rail and screws are obsolete.

**DE** MONTAGEANLEITUNG  
**GB** MOUNTING INSTRUCTIONS

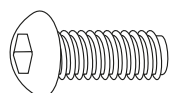
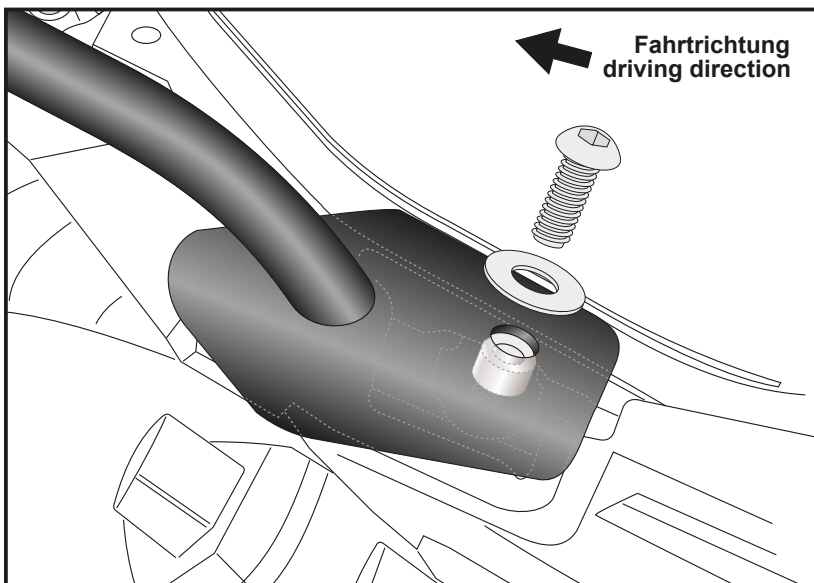
Montage der Rohradapter  
rechts/links vorne:

Die Montage erfolgt mit den Linsenkopfschrauben M8x30 und Karosseriescheibe  $\varnothing 8,4 \times \varnothing 23$  an den nun freien Gewindebohrungen. Zwischen Adapter und Fahrzeugrahmen die Aludistanz  $\varnothing 25 \times \varnothing 9 \times 10$  mm fügen.

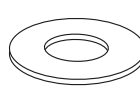
Fastening of the tube adapters  
right/left front:

With filister head screws M8x30 and body washers  $\varnothing 8,4 \times \varnothing 23$  in the now free threads. Add alu spacer  $\varnothing 25 \times \varnothing 9 \times 10$  mm between adapter and frame.

**1**



2x



2x



2x

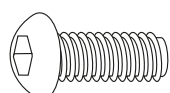
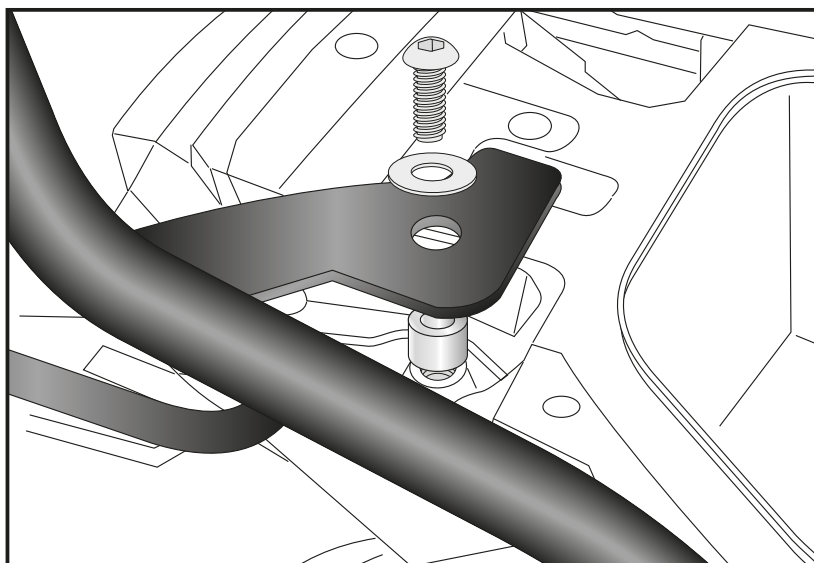
Montage der Rohradapter  
rechts/links hinten:

Die Montage erfolgt mit den Linsenkopfschrauben M8x30 und Karosseriescheibe  $\varnothing 8,4 \times \varnothing 23$  an den nun freien Gewindebohrungen. Zwischen Adapter und Fahrzeugrahmen die Aludistanz  $\varnothing 20 \times \varnothing 9 \times 12$  mm fügen.

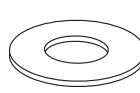
Fastening of the tube adapters  
right/left rear:

With filister head screws M8x30 and body washers  $\varnothing 8,4 \times \varnothing 23$  in the free threads. Add alu spacer  $\varnothing 20 \times \varnothing 9 \times 12$  mm between adapter and frame.

**2**



2x



2x



2x

# Minirack

HONDA X-ADV (750ccm)  
(2017-2020)

Artikel Nr.: / Item-no.:

**660999 01 01** schwarz/black



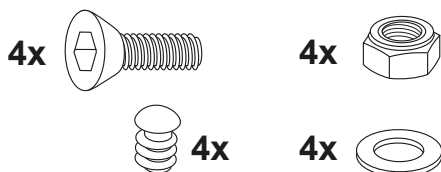
**DE MONTAGEANLEITUNG**  
**GB MOUNTING INSTRUCTIONS**

## Montage des Minirack:

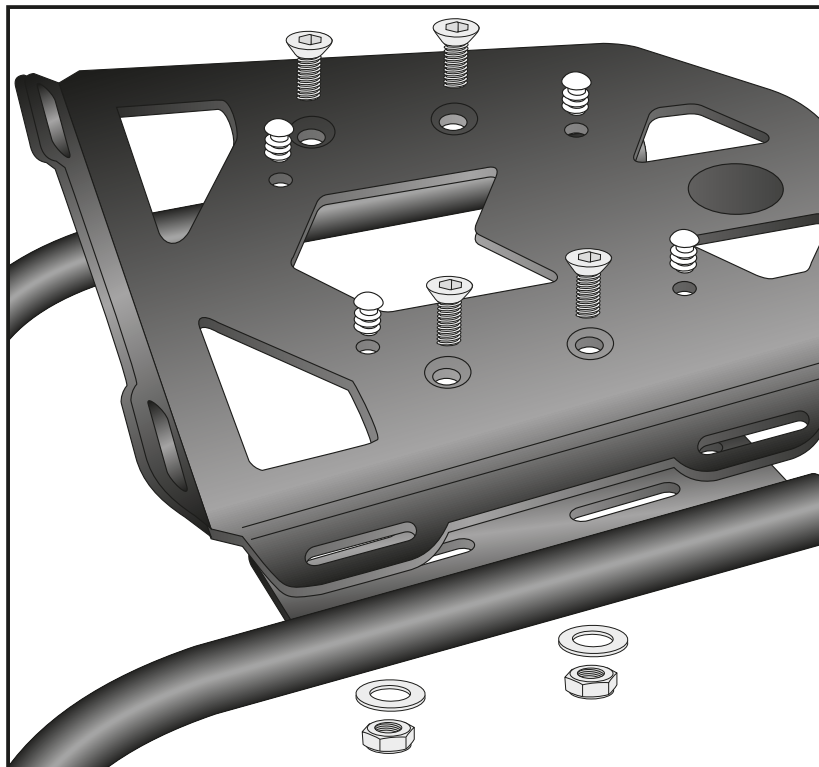
Auf den zuvor montierten Rohradaptern mit den Senkkopfschrauben M6x20. Von unten mit den selbstsichernden Muttern M6 sowie U-Scheiben Ø6,4 verschrauben. Nun alle Teile festziehen und Logo einkleben. Die nicht benutzen Bohrungen mit den Verschlussstopfen Ø8 mm verschließen.

## Fastening of the Minirack:

At the tube adapters with countersunk head screws M6x20. Secure it with self lock nuts M6 and washers Ø6,4. Now, screw on all bolts and nuts and stick the logo into the cutout. Seal up the 4 holes not in use with the plastic plugs ø8mm.



**3**



**HINWEIS:** an den zusätzlichen freien Bohrungen kann unsere Sportrack Hecktasche (Artikel-Nr. 640806 - Hecktaschenhalter inkl.) oder unser Daypack (Artikel-Nr. 640803 - Hecktaschenhalter optional erhältlich) sicher befestigt werden.

**NOTE:** Our Sportrack rear bag (item no. 640806 - lock it rear bag holder included) or our Daypack (item no. 640803 - lock it rear bag holder not included) can be securely fastened at the additional free holes.



**DE ACHTUNG**  
**GB CAUTION**

Nach der Montage alle Verschraubungen auf festen Sitz kontrollieren! Abgebaute Teile wieder montieren. Bitte beachten Sie unsere beigefügten Serviceinformationen.

Control all screw connections after the assembling for tightness! Reassemble the dismantled parts. Please notice our enclosed service information.

Als weiteres Zubehör lieferbar / Also available:

652999 01 01 Alurack  
661999 01 01 Easyrack  
501999 00 01 Motorschutzbügel, schwarz / Engine guard, black  
4212999 00 01 Griffschutz / Handle protection

Weiteres Zubehör auf unserer Homepage. More accessories: see our homepage.



**Hepco & Becker GmbH**  
An der Steinmauer 6  
D-66955 Pirmasens  
Germany

Tel.: +49 (0)6331 - 1453 - 100  
Fax: +49 (0)6331 - 1453 - 120  
eMail: [vertrieb@hepco-becker.de](mailto:vertrieb@hepco-becker.de)  
[www.hepco-becker.de](http://www.hepco-becker.de)