

**Kofferträger / Side carrier,
festverschraubt / firmly bolted**



BMW S 1000 XR

(2020-2023)

Artikel Nr.: / Item-no.:

6506526 00 01 schwarz/black

BMW S 1000 XR

(2024-)

Artikel Nr.: / Item-no.:

6506538 00 01 schwarz/black



DE Baubreite des Kofferträgers 44 cm

GB Width of the side carrier 44 cm

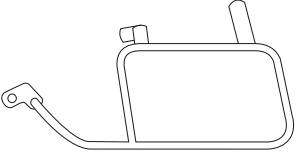

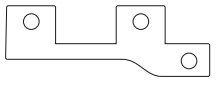

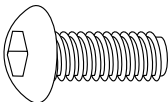
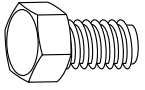
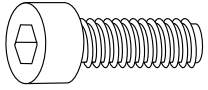

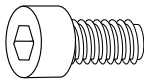


DE Kombinierbar mit Easy-/Alurack

GB Carrier can be combined with Easy-/Alurack

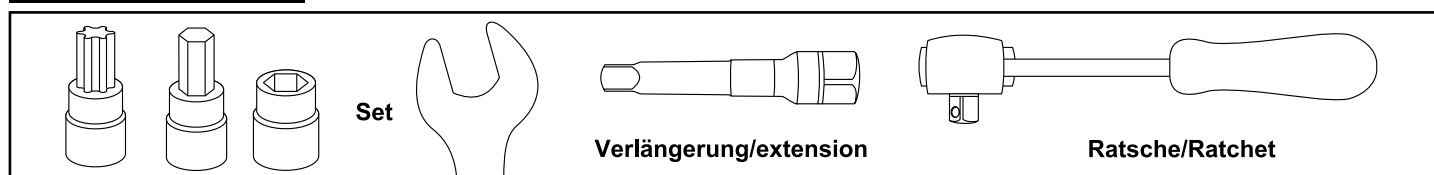


020720/180820/150124/310724

DE INHALT
GB CONTENT

	1x 700010985 1x 700010986	Kofferträger links - Carrier left Kofferträger rechts - Carrier right
	2x 700010987	Gegenhalter links / rechts - Shackle left / right
	1x 700010989 1x 700010990	Adapter vorne links - Adapter front left Adapter vorne rechts - Adapter front right
	1x 700010991	Verbindungsbugel - Bracing bow
	1x 700010992	Schraubensatz - Screw kit:
	4x Linsenschraube M8x25 4x Filister head screw M8x25	 4x Sechskantschraube M6x16 4x Hexagon bolt M6x16
	4x Zylinderschraube M8x30 4x Allen screw M8x30	 8x U-Scheibe Ø6,4 8x washer Ø6,4
	4x Zylinderschraube M6x16 4x Allen screw M6x16	 8x U-Scheibe Ø8,4 8x washer Ø8,4
		 4x Selbstsichernde Mutter M6 4x Self lock nut M6

DE BENÖTIGTE WERKZEUGE
GB TOOLS REQUIRED



DE WICHTIG
GB IMPORTANT

Die Voraussetzung für die Montage ist natürlich eine gewisse technische Erfahrung. Wenn Sie sich nicht sicher sind, wie man eine bestimmte Arbeit ausführt, sollten Sie diese Ihrer Fachwerkstatt überlassen.
Ziehen sie alle zugänglichen Schrauben zuerst nur locker an. Nachdem alles montiert ist, werden die Schrauben dann auf das entsprechende Anzugsmoment festgezogen. Dadurch wird sichergestellt, dass das Produkt spannungsfrei angebaut ist. Anzugsmomente beachten! Nach der Montage alle Verschraubungen auf festen Sitz kontrollieren!

Of course, the assembly requires a certain technical experience. If you are not sure how to execute a determined action, you should ask your local distributor to do it. First, tighten all screws only loosely. After mounting all parts, the screws should be tightened to the torque specified. This guarantees, that the product is mounted without tension. Observe the tightening torques of the manufacturer! Control all screw connections after the assembling for tightness!

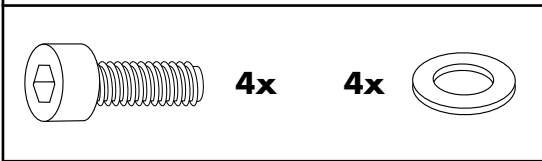
Die Soziusfußbrastenhalter rechts und links entfernen. Originalschrauben entfallen.
Remove the right and left pillion footrest holders. Original screws are obsolete.

Montage Adapter vorne rechts/links:

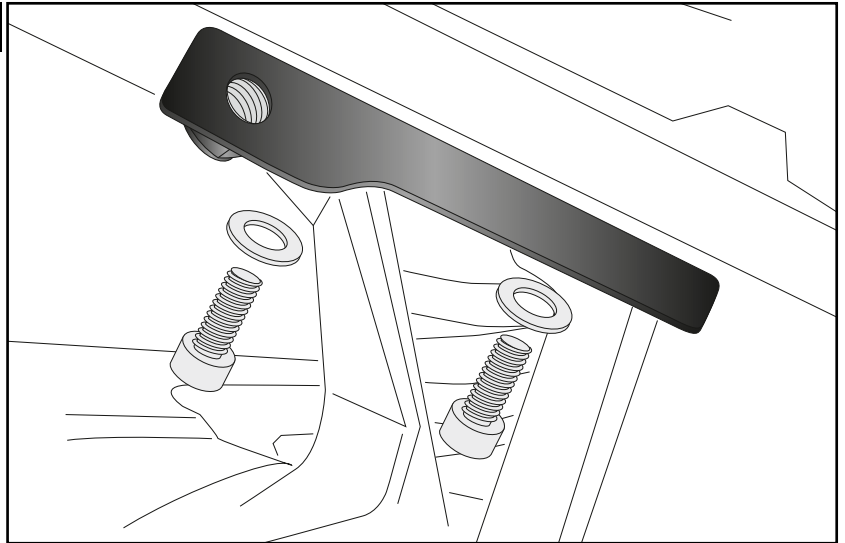
Zwischen Soziusfußbrastenhalter und Rahmen mit den Zylinderschrauben M8x30 sowie U-Scheiben Ø8,4.

Fastening of the adapter front right/left:

Between pillion footrest holder and frame with allen screw M8x30 and washer Ø8,4.



1



Montage Träger rechts/links:

Mitte:

Den Träger jeweils in die seitlichen Aussparungen einhängen.

Hinten:

Den Träger jeweils in die seitlichen Aussparungen einhängen.

Fastening of the carrier rear right/left:

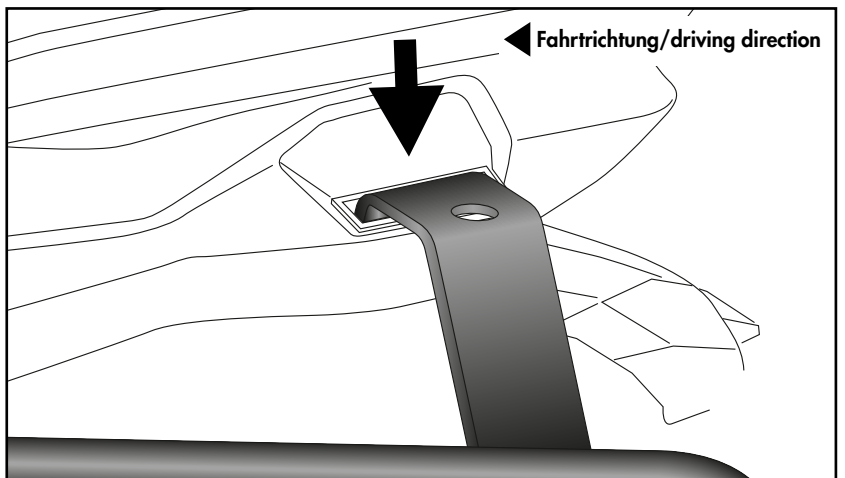
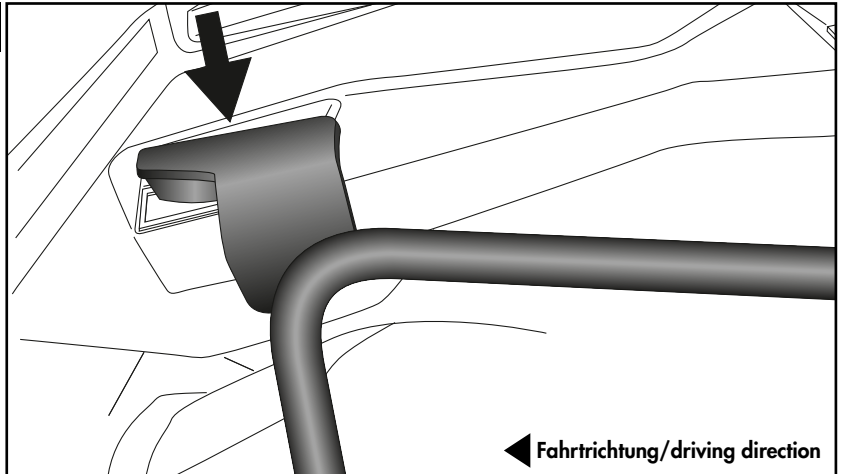
Middle:

Hang the carrier in each of the lateral recesses.

Rear:

Hang the carrier in each of the lateral recesses.

2



Montage Gegenhalter rechts/links:

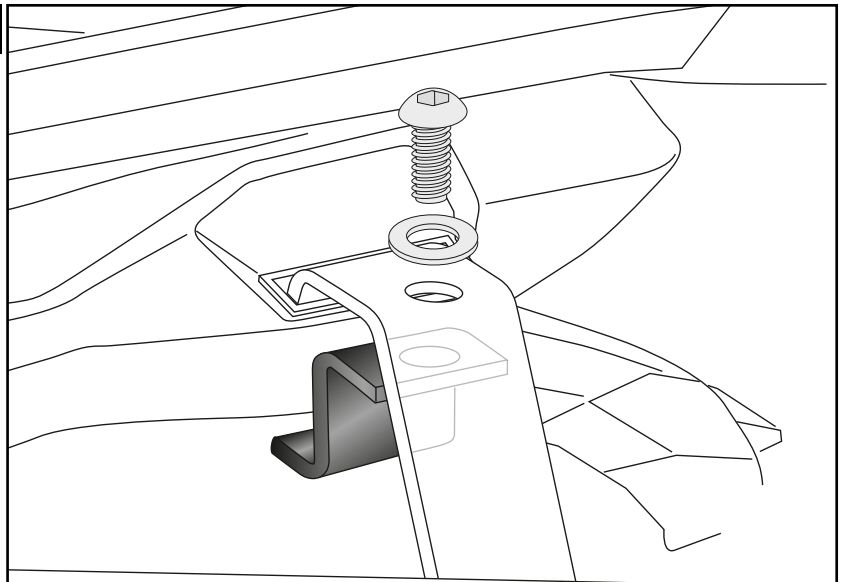
Unterhalb der hinteren Laschen der Seitenträger mit den Linsenschrauben M8x25 sowie U-Scheiben Ø8,4.

Fastening of the shackles right/left:

Underneath the rear lugs of the side carriers with the filister head screws M8x25 and washers Ø8,4.



3



Montage Träger vorne rechts/links:

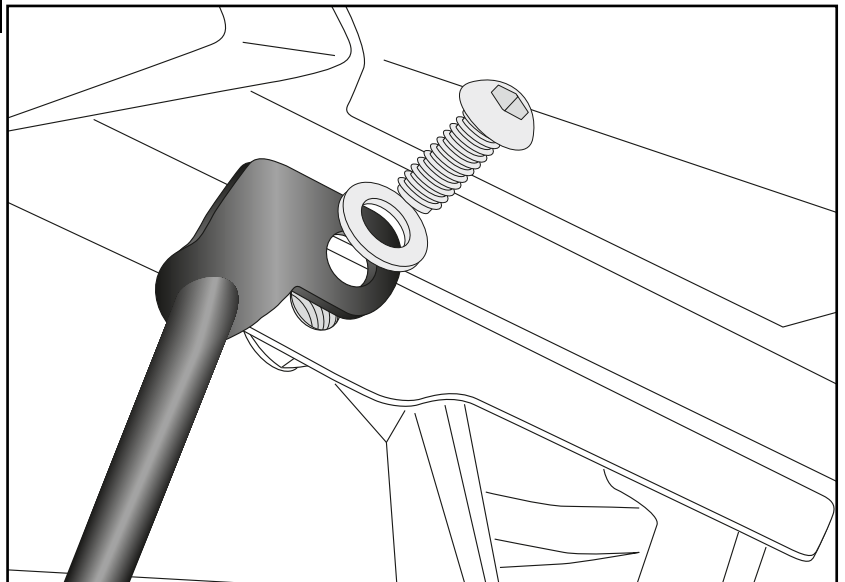
Mit Linsenschrauben M8x25 sowie U-Scheiben Ø8,4 in den Gewinden der bereits montierten Adapter.

Fastening of the carrier front right/left:

With filister head screws M8x25 with washers Ø8,4 in the threads of the already mounted adapters.



4



Montage Verbindungsbügel rechts/links:

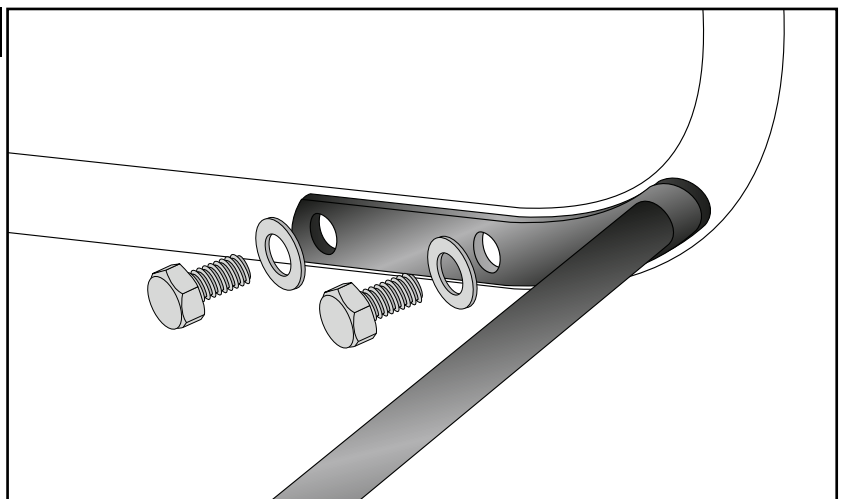
Die Montage erfolgt zwischen den Trägern mit den Sechskantschrauben M6x16 sowie U-Scheiben Ø6,4.

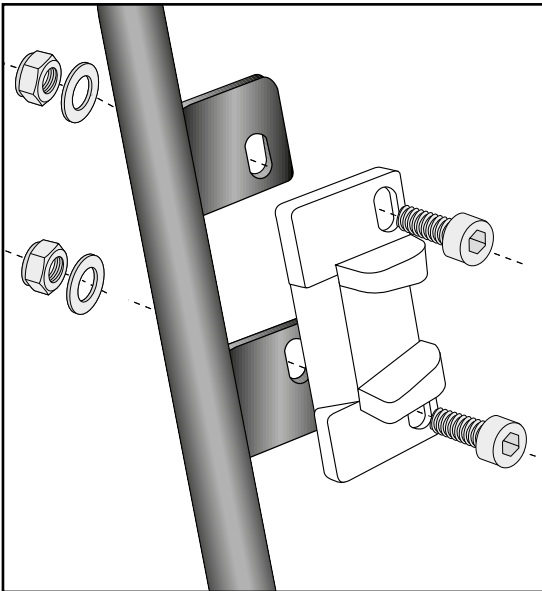
Fastening of the bracing bow right/left:

Between the carriers with hexagon screws M6x16 and washers Ø6,4.



5

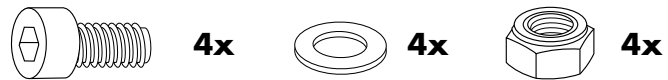




6 Montage Metalladapter zum Einhängen des Kofferhalteschlusses:
Die Adapter werden mit den Zylinderschrauben M6x16, U-Scheiben $\varnothing 6,4$ und selbstsichernde Muttern M6 am Kofferträger verschraubt. Die Adapter müssen auf die Kofferschlösser ausgerichtet werden. Schrauben einfetten!
Die Metalladapter liegen den Koffern bei.

Fastening of adapter to hook in the fixing lock:

To mount the metal adapter on the carrier use allen screws M6x16, washers $\varnothing 6,4$ and self lock nuts M6. Grease the screws! **The adapters are enclosed with the side cases.**



DE ACHTUNG
GB CAUTION

Nach der Montage alle Verschraubungen auf festen Sitz kontrollieren! Abgebaute Teile wieder montieren. Bitte beachten Sie unsere beigefügten Serviceinformationen.
Control all screw connections after the assembling for tightness! Reassemble the dismantled parts. Please notice our enclosed service information.

Weiteres Zubehör auf unserer Homepage. More accessories: see our homepage.



Hepco & Becker GmbH
An der Steinmauer 6
D-66955 Pirmasens
Germany

Tel.: +49 (0)6331 - 1453 - 100
Fax: +49 (0)6331 - 1453 - 120
eMail: vertrieb@hepco-becker.de
www.hepco-becker.de