

# Kofferträger / Side carrier

festverschraubt / firmly bolted



## BMW G 310 GS

2017-2019

Artikel Nr.: / Item-no.:

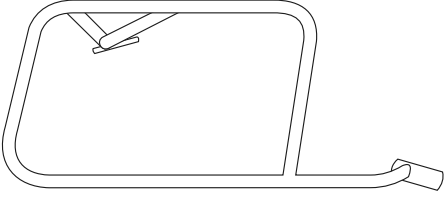
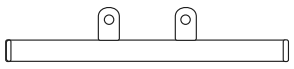

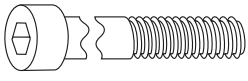
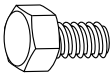
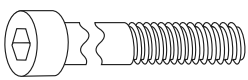

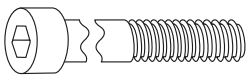

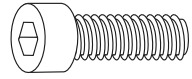
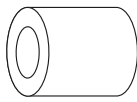
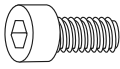
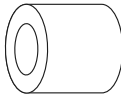
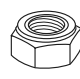
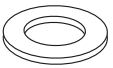


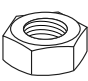
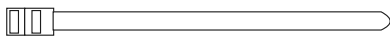
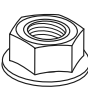
**6536507 00 01** schwarz/black

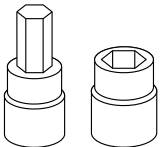

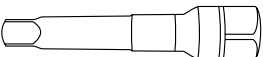
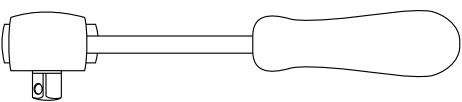


Ⓓ Baubreite des Kofferträgers 47 cm  
Ⓔ Width of the side carrier 47 cm



Ⓓ Kombinierbar mit Easy-/Alurack  
Ⓔ Combinable with Easy-/Alurack

	1x 700009845 1x 700009846	Kofferträger links - Carrier left Kofferträger rechts - Carrier right
	1x 700009847	Blinkerhalter - Indicator holder
	1x 700009848	Verbindungsbügel - Bracing bow
1x 700009849		<b>Schraubensatz - Screw kit:</b>
	2x Zylinderschraube M8x95 2x Allen screw M8x95	 4x Sechskantschraube M6x16 4x Hexagon bolt M6x16
	4x Zylinderschraube M8x75 4x Allen screw M8x75	 4x Kunststoffkappen M6 4x Plastic caps M6
	1x Zylinderschraube M8x60 1x Allen screw M8x60	 2x Aludistanz Ø18xØ9x65 2x Alu spacer Ø18xØ9x65
	1x Zylinderschraube M8x40 1x Allen screw M8x40	 2x Aludistanz Ø18xØ9x35 2x Alu spacer Ø18xØ9x35
	4x Zylinderschraube M6x16 4x Allen screw M6x16	 2x Aludistanz Ø18xØ9x30 2x Alu spacer Ø18xØ9x30
	4x Selbstsichernde Mutter M6 4x Self lock nut M6	 8x U-Scheibe Ø8,4 8x washer Ø8,4
	1x Selbstsichernde Mutter M8 1x Self lock nut M8	 8x U-Scheibe Ø6,4 8x washer Ø6,4
	1x Mutter M8 1x Nut M8	 2x Kabelbinder klein 2x Cable ties
	1x Selbstsichernde Bundmutter M8 1x Self lock collar nut M8	

	Set			
			Verlängerung/extension	Ratsche/Ratchet

**DE WICHTIG**  
**GB IMPORTANT**

Die Voraussetzung für die Montage ist natürlich eine gewisse technische Erfahrung. Wenn Sie sich nicht sicher sind, wie man eine bestimmte Arbeit ausführt, sollten Sie diese Ihrer Fachwerkstatt überlassen.  
Ziehen sie alle zugänglichen Schrauben zuerst nur locker an. Nachdem alles montiert ist, werden die Schrauben dann auf das entsprechende Anzugsmoment festgezogen. Dadurch wird sichergestellt, dass das Produkt spannungsfrei angebaut ist. Anzugsmomente beachten! Nach der Montage alle Verschraubungen auf festen Sitz kontrollieren!

Of course, the assembly requires a certain technical experience. If you are not sure how to execute a determined action, you should ask your local distributor to do it. First, tighten all screws only loosely. After mounting all parts, the screws should be tightened to the torque specified. This guarantees, that the product is mounted without tension. Observe the tightening torques of the manufacturer! Control all screw connections after the assembling for tightness!

**DE VORBEREITUNG**  
**GB PREPARING**

Die Gepäckbrücke demontieren, hierfür die beiden Schrauben im Heck sowie die Schrauben rechts und links entfernen, Schrauben entfallen. Die Schraube der hinteren Auspuffbefestigung entfernen, diese entfällt. Den Bolzen der linken Soziusfußraste entfernen, dieser entfällt.

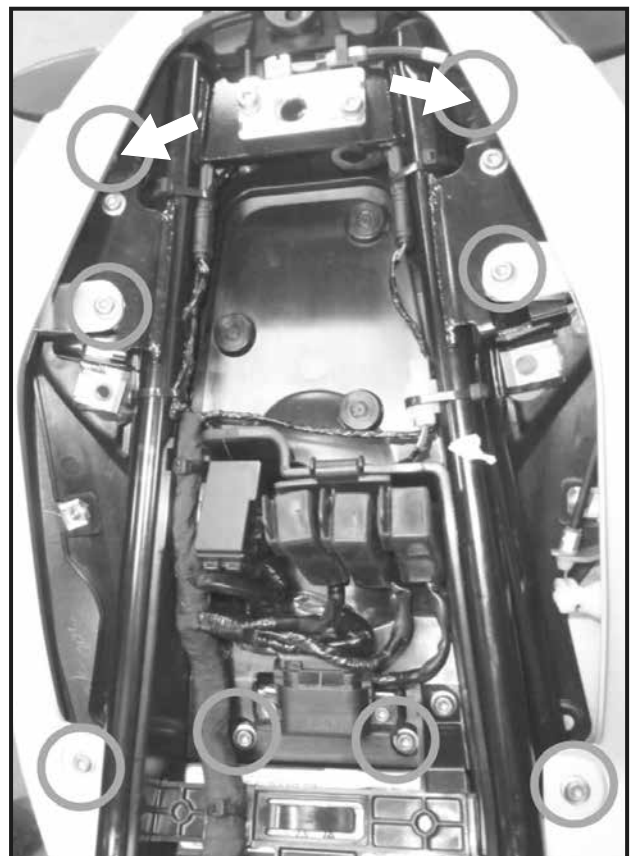
Demontage der Blinker:

Die Sitzbank demontieren, die 6 Schrauben der Kunststoffverkleidung unter dem Heck, die 2 Schrauben der seitlichen Heckverkleidung sowie die 8 Schrauben unter der Soziussitzbank entfernen. Die Verkleidungen ablegen. Nun die Schraubverbindung der Blinker lösen und diese nach hinten so weit wie möglich rausziehen. Hierfür die Kabelbinder im Heckbereich entfernen. Schrauben, Muttern und Scheiben werden wiederverwendet. Nun alle Verkleidungsteile wieder montieren.

Remove the rear rack by removing the two screws in the rear and the screws on the right and left side. Remove the rear muffler mounting screw. Remove the pin of the left passenger footrest. Screws are obsolete.

Disassembly of the indicators:

Remove the seat bench, remove the 6 screws of the plastic fairing underneath the rear, the 2 screws of the side fairing and the 8 screws under the passenger seat. Take off the coverings. Now loosen the screw connection of the turn signals and pull them out as far back as possible. To do this, remove the cable ties in the rear section. Screws, nuts and washers are reused. Now reassemble all fairing parts.

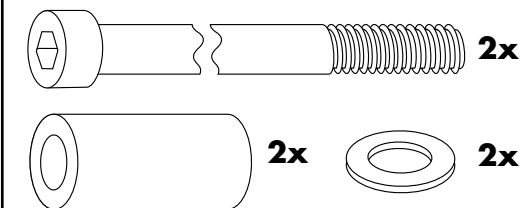


### Montage des Blinkerhalters:

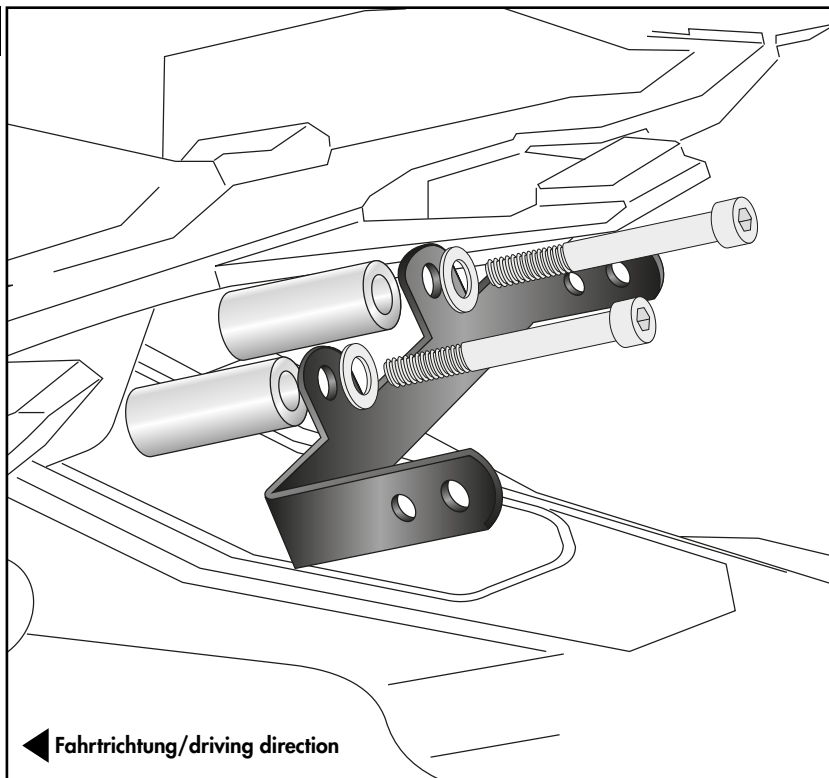
Die Montage erfolgt gemeinsam mit der Gepäckbrücke an den nun freien Gewindebohrungen im Heck mit den Zylinderschrauben M8x95 und U-Scheiben  $\varnothing 8,4$ . Zwischen Blinkerhalter und Gepäckbrücke die Aludistanzen  $\varnothing 18 \times \varnothing 9 \times 65$  mm fügen.

### Installation of the indicator holder:

Together with the rear rack at the now free threads with allen screws M8x95 and washers  $\varnothing 8,4$ . Add alu spacer  $\varnothing 18 \times \varnothing 9 \times 65$  mm between holder and rack.



1

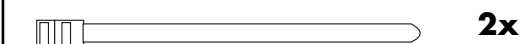


### Montage der Blinker rechts/links:

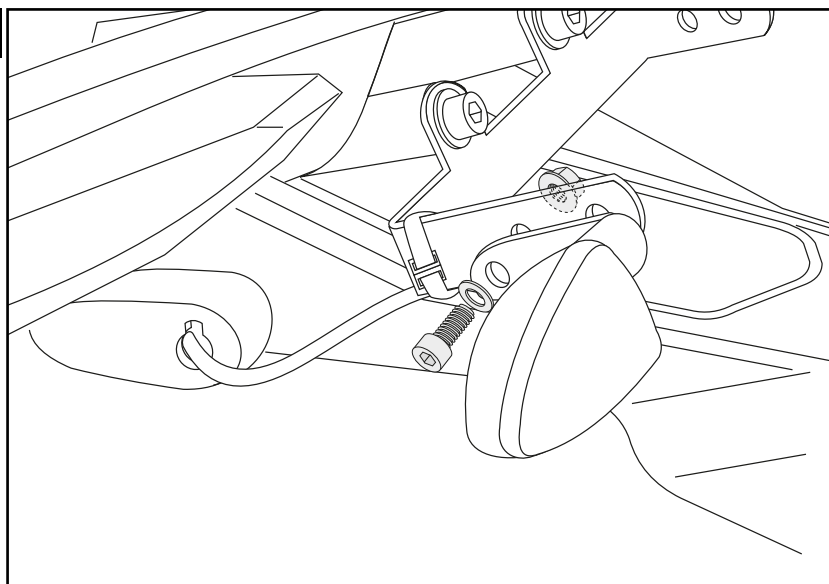
Die Montage erfolgt am bereits montierten Blinkerhalter mit den Original Schrauben, U-Scheiben und Muttern. Die Blinkerkabel mit den Kabelbindern am Halter fixieren.

### Installation of the indicators right/left:

Mounted on the pre-assembled indicator holder with the original screws, washers and nuts. Fix the turn signal cables to the holder with the cable ties.



2



**Montage des Kofferträgers  
oben rechts/links:**

Mit den Zylinderschrauben M8x75 und U-Scheiben  $\varnothing 8,4$  an den nun freien Gewindebohrungen zusammen mit der Gepäckbrücke.

**Vorderer Verschraubungspunkt: ①**

Zwischen Lasche und Gepäckbrücke die Aludistanz  $\varnothing 18 \times \varnothing 9 \times 35$  fügen.

**Hinterer Verschraubungspunkt: ②**

Zwischen Lasche und Gepäckbrücke die Aludistanz  $\varnothing 18 \times \varnothing 9 \times 30$  fügen.

**Fastening of the carrier top left/right:**

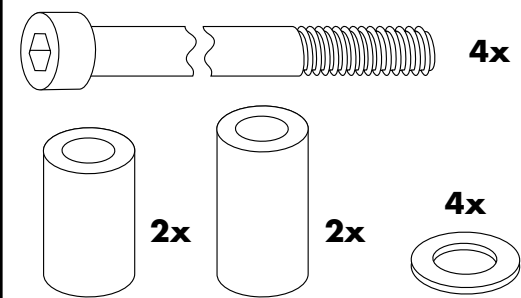
Together with the rear rack in the now free threads with allen screws M8x75 and washers  $\varnothing 8,4$ .

**Front connection point: ①**

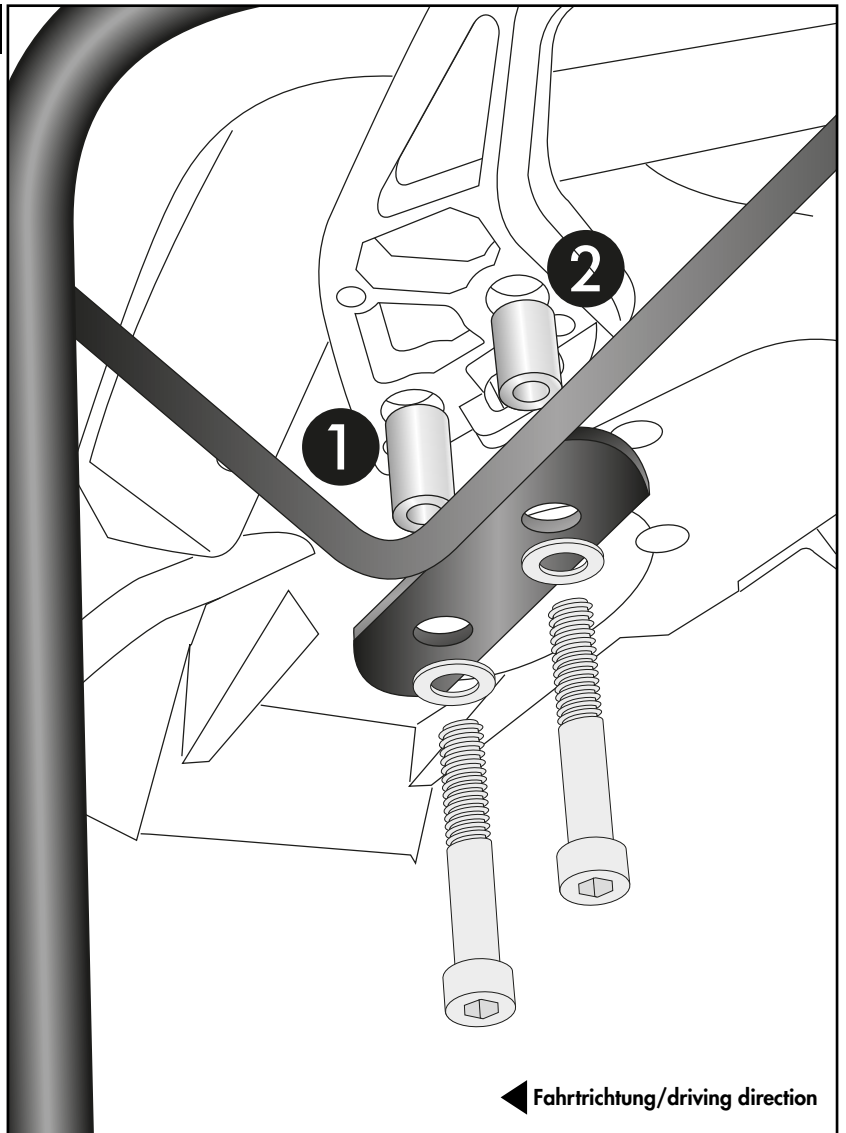
add alu spacer  $\varnothing 18 \times \varnothing 9 \times 35$ mm between carrier and rack.

**Rear connection point: ②**

add alu spacer  $\varnothing 18 \times \varnothing 9 \times 30$ mm between carrier and rack.



3



**Montage des Kofferträgers vorne links:**

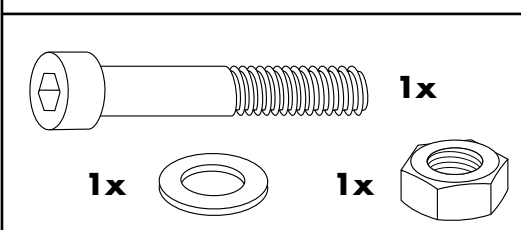
Die Zylinderschraube M8x60 sowie U-Scheibe  $\varnothing 8,4$  von oben durch die nun freie Bohrung der Soziusfußraste fügen und mit der Mutter M8 sichern.

**Mutter nur soweit anziehen, dass die Raste sich noch klappen lässt.**

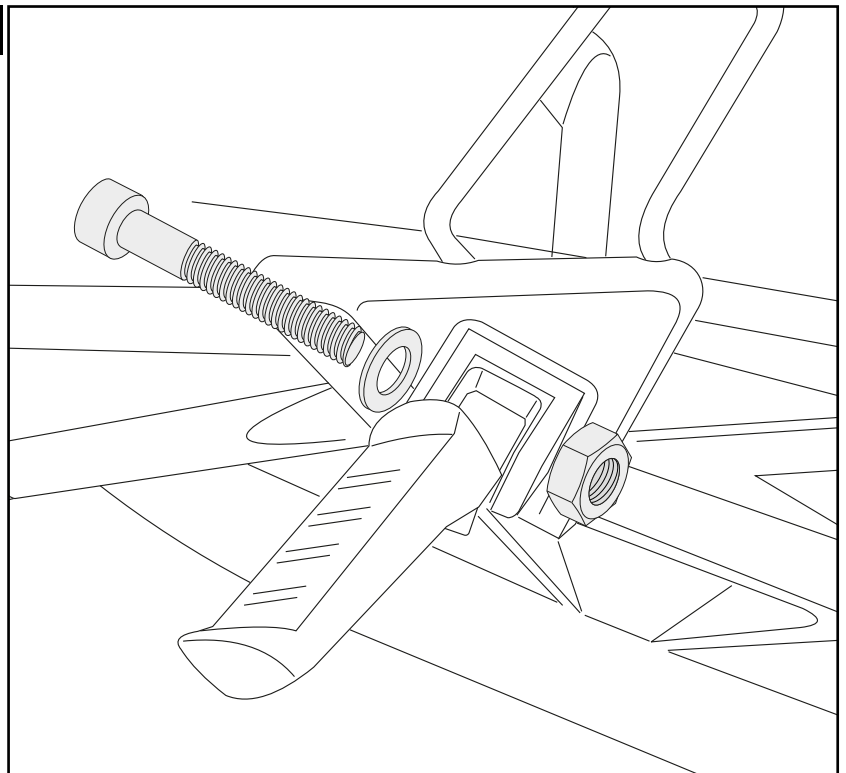
**Fastening of the carrier front left:**

Insert the allen screw M8x60 with washer  $\varnothing 8,4$  from above through the free hole of the pillion footrest and secure it with the nut M8.

**Tighten nut only so far that the footrest can still be folded.**



4



**Montage des Kofferträgers vorne links:**

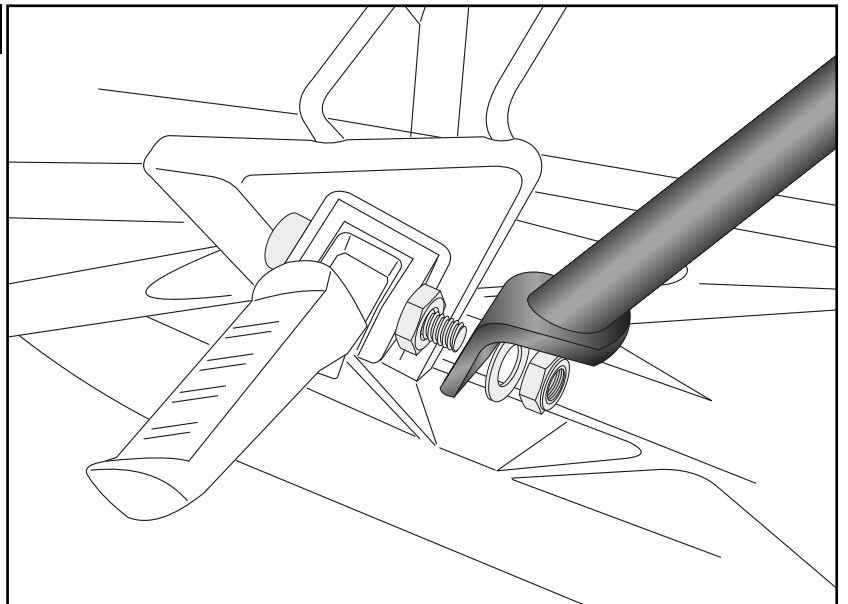
Die Montage des Kofferträgers erfolgt nun am überstehenden Gewinde der Zylinderschraube mit der selbstsichernden Mutter M8 sowie U-Scheibe  $\varnothing 8,4$ .

**Fastening of the carrier front left:**

The carrier is now mounted on the thread of the allen screw with the self-lock nut M8 and washer  $\varnothing 8,4$ .



5

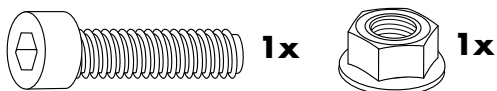


**Montage des Kofferträgers vorne rechts:**

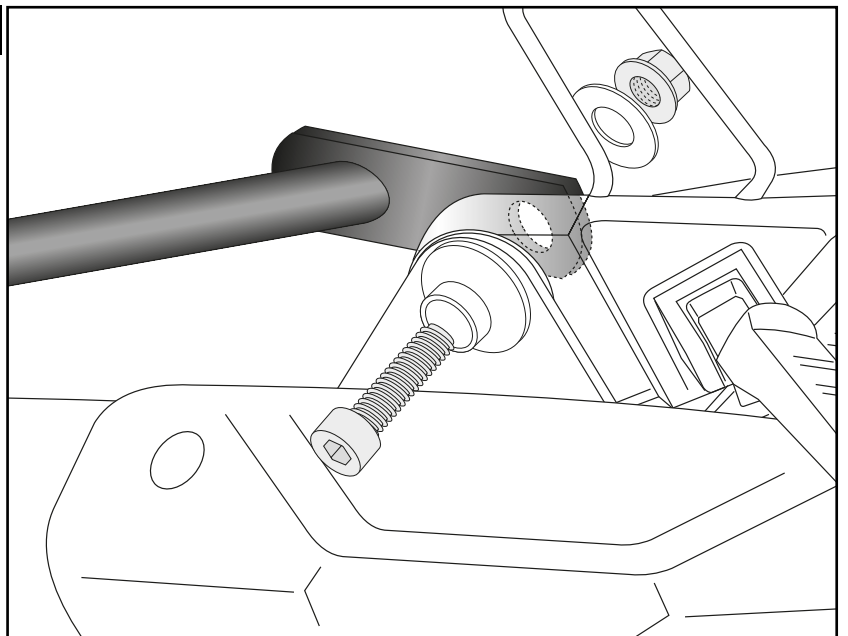
An der nun freien Bohrung der Endtopfbefestigung mit der Zylinderschraube M8x40 und selbstsichernder Bundmutter M8. Zwischen Lasche und Halterung die Original Karosseriescheibe fügen.

**Fastening of the carrier front right:**

At the now free thread of the exhaust muffler suspension with allen screw M8x40 and special self lock nut M8. Add the original body washer between the lug and the bracket.



6

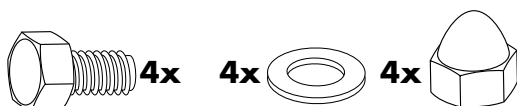


**Montage Verbindungsbügel rechts/links:**

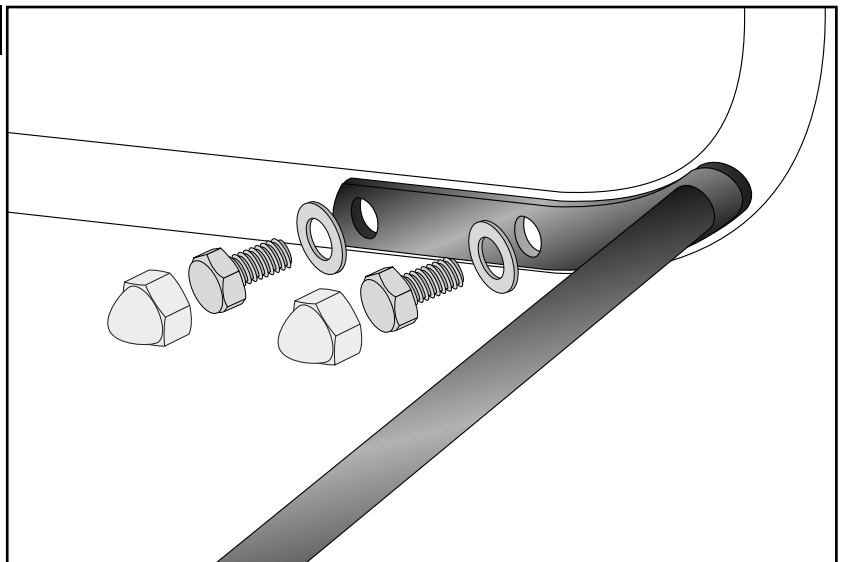
Die Montage erfolgt zwischen den Trägern mit den Sechskantschrauben M6x16 sowie U-Scheiben  $\varnothing 6,4$ . Kunststoffkappen aufsetzen.

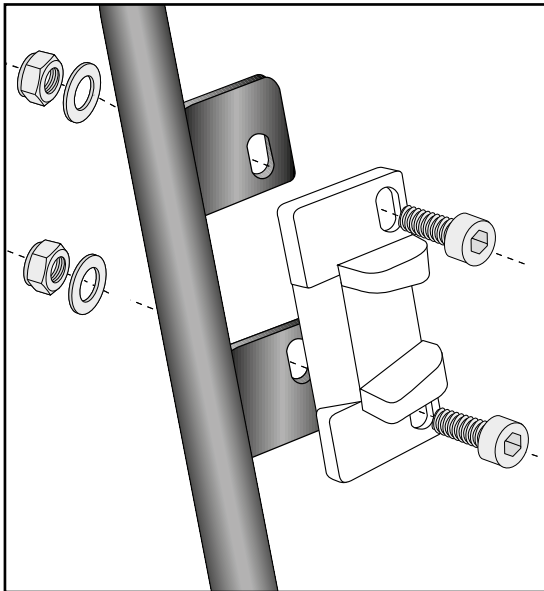
**Fastening of the bracing bow right/left:**

Between the carriers with hexagon screws M6x16 and washers  $\varnothing 6,4$ . Cover the screws with caps M6.



7





8

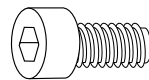
**Montage Metalladapter zum Einhängen des Kofferhalteschlosses:**

Die Adapter werden mit den Zylinderschrauben M6 x 16, U-Scheiben  $\varnothing 6,4$  und selbstsichernde Muttern M6 am Kofferträger verschraubt. Die Adapter müssen auf die Kofferschlösser ausgerichtet werden. Schrauben einfetten!

**Die Metalladapter liegen den Koffern bei.**

**Fastening of adapter to hook in the fixing lock:**

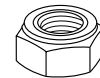
To mount the metal adapter on the carrier use allen screws M6x16, washers  $\varnothing 6,4$  and self lock nuts M6. Grease the screws! **The adapters are enclosed with the side cases.**



4x



4x



4x



**Nach der Montage alle Verschraubungen auf festen Sitz kontrollieren! Abgebaute Teile wieder montieren. Bitte beachten Sie unsere beigefügten Serviceinformationen.**

**Control all screw connections after the assembling for tightness! Reassemble the dismantled parts.**

**Please notice our enclosed service information.**

**Als weiteres Zubehör lieferbar:/ Also available:**

6556507 01 01	Alurack für Originalbrücke / Alurack for original rack
6626507 01 01	Easyrack für Originalbrücke / Easyrack for original rack
5016507 00 01	Motorschutzbügel / Engine guard
5026507 00 01	Tankschutzbügel / Tank guard
7006507 00 01	Lampenschutzgitter / Headlight grilles
5056507 00 01	Hauptständer / Center stand
42116507 00 91	Seitenständerplatte / Side stand enlargement
8106507 00 12	Motorschutzplatte / Skid plate
5066507 00 09	Tankring

**Weiteres Zubehör auf unserer Homepage. More accessories: see our homepage.**



Hepco & Becker GmbH  
An der Steinmauer 6  
D-66955 Pirmasens  
Germany

Tel.: +49 (0)6331 - 1453 - 100  
Fax: +49 (0)6331 - 1453 - 120  
eMail: [vertrieb@hepco-becker.de](mailto:vertrieb@hepco-becker.de)  
[www.hepco-becker.de](http://www.hepco-becker.de)