

# MOTORSCHUTZBÜGEL / ENGINE GUARD



**HONDA CB 750 Hornet**  
(2023-)

Art.Nr./Item-no.:

**5019541 00 01** schwarz/black

## Inhalt

1x 700013199 Motorschutzbügel links  
1x 700013200 Motorschutzbügel rechts  
1x 700013201 Schraubensatz:

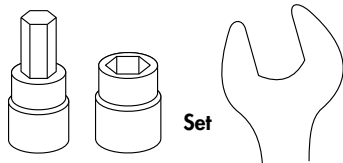
- 1 Zylinderschraube M10x200
- 4 Zylinderschraube M10x75
- 2 Sechskantschraube M6x16
- 5 Selbstsichernde Mutter M10
- 2 Selbstsichernde Mutter M6
- 10 U- Scheibe Ø10,5
- 4 U- Scheibe Ø6,4
- 1 Abdeckkappe M10
- 2 Aludistanz Ø20xØ11x15
- 1 Verbindungsstück Ø25

## Content

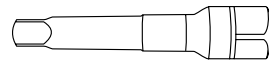
1x 700013199 Engine guard left  
1x 700013200 Engine guard right  
1x 700013201 Screw kit:

- 1 Allen screw M10x200
- 4 Allen screw M10x75
- 2 Hexagon bolt M6x16
- 5 Self lock nut M10
- 2 Self lock nut M6
- 10 Washer Ø10,5
- 4 Washer Ø6,4
- 1 Cover cap M10
- 2 Alu spacer Ø20xØ11x15
- 1 Connector Ø25

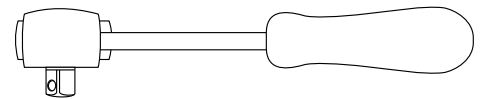
## Benötigte Werkzeuge / Required tools



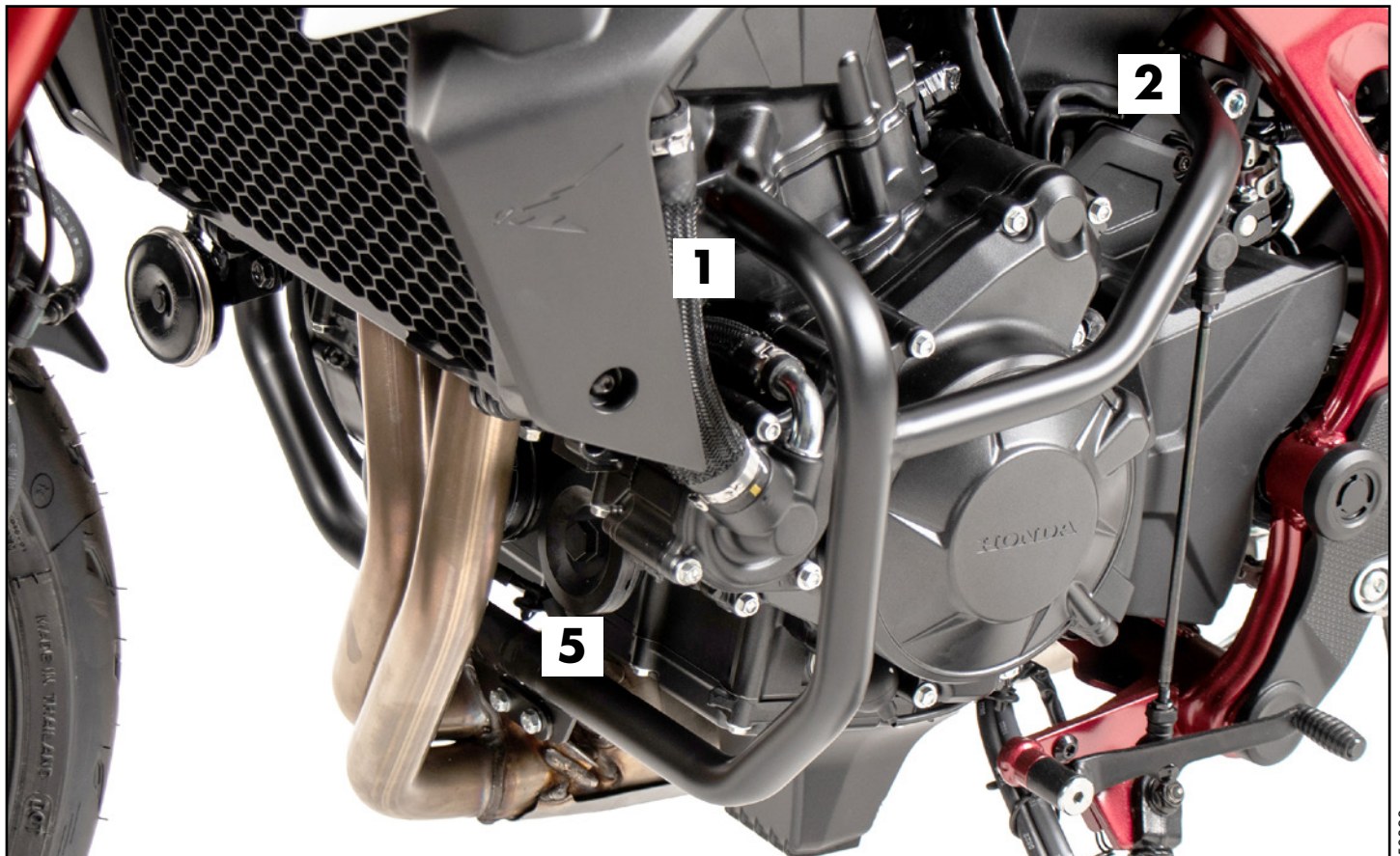
Set

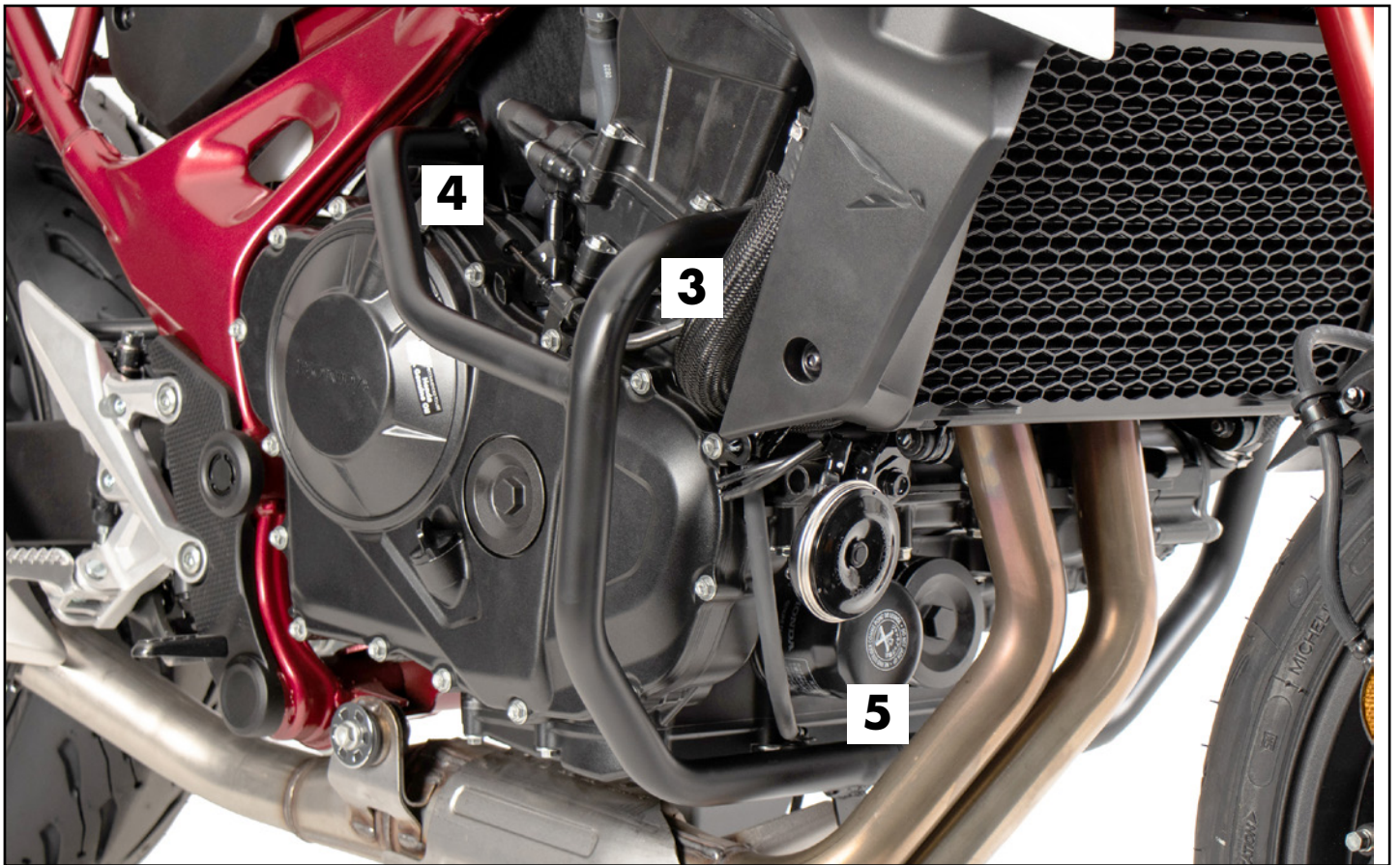


Verlängerung/extension



Ratsche/Ratchet





### **Wichtig / Important:**

Beachten Sie die in Ihrem Land geltenden Zulassungsbestimmungen.  
Für den Bereich der BRD gilt: Ein Eintrag in die Fahrzeugpapiere ist nicht erforderlich.

Wir empfehlen, die Montage in einer Fachwerkstatt durchführen zu lassen. Bei der Montage, alle zugänglichen Schrauben vorerst nur locker andrehen, sodass eine spannungsfreie Montage gewährleistet wird. Beim Anziehen der Schrauben, Anzugsmomente beachten.

We recommend having the installation carried out in a professional workshop. During installation, tighten all accessible screws loosely at first to ensure tension-free installation. When tightening the screws, observe the tightening torques.

**Eine Seite nach der anderen montieren. Ansonsten besteht die Gefahr, dass sich der Motor absenkt.  
Auf der linken Seite beginnen.**

**Mount one side after the other. Otherwise, there is the risk that the engine block change position.  
Start on the left side.**

### **Vorbereitende Maßnahmen / Preparatory actions**

Links die beiden Schrauben der vorderen Rahmenbefestigung sowie die Schraube der hinteren Rahmenbefestigung entfernen, diese entfallen.

On the left, remove the two screws of the front frame fastening and the screw of the rear frame fastening, these are omitted.

## Montageanleitung / Installation Instruction

### Montage Motorschutzbügel

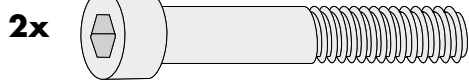
#### vorne oben links:

Mit den Zylinderschrauben M10x75, U-Scheiben Ø10,5 und selbstsichernden Muttern M10.

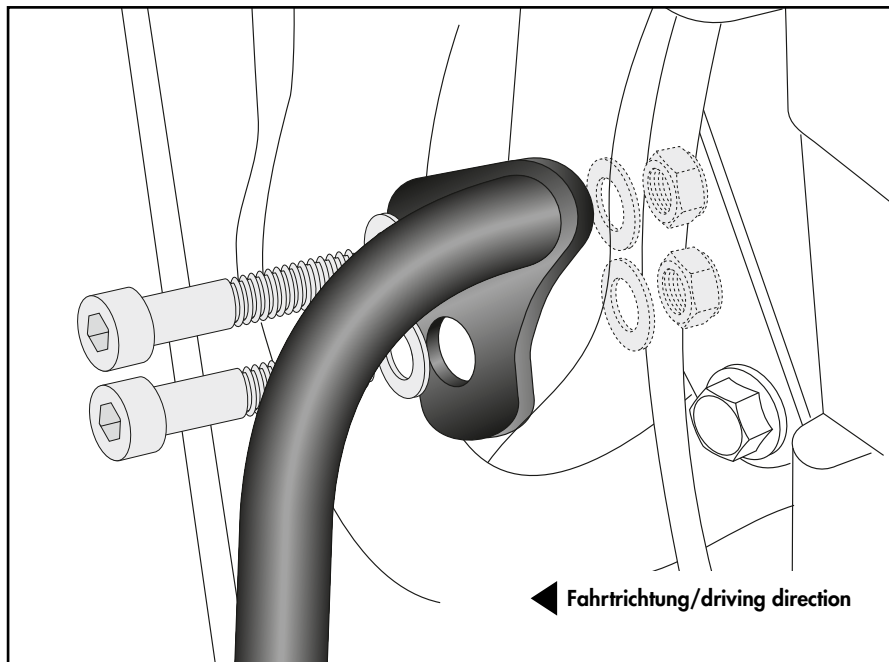
#### Fastening of the engine guard

##### front top left:

With allen screws M10x75, washers Ø10,5 and self lock nuts M10.



1



### Montage Motorschutzbügel

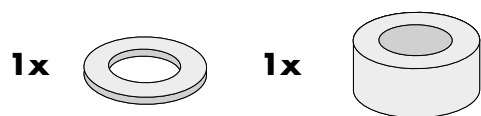
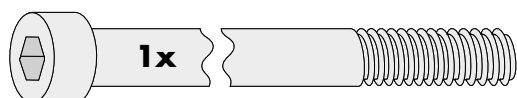
#### links hinten:

Mit der Zylinderschraube M10x200 und U-Scheibe Ø10,5. Die Aludistanz Ø20xØ11x15 zwischenfügen.

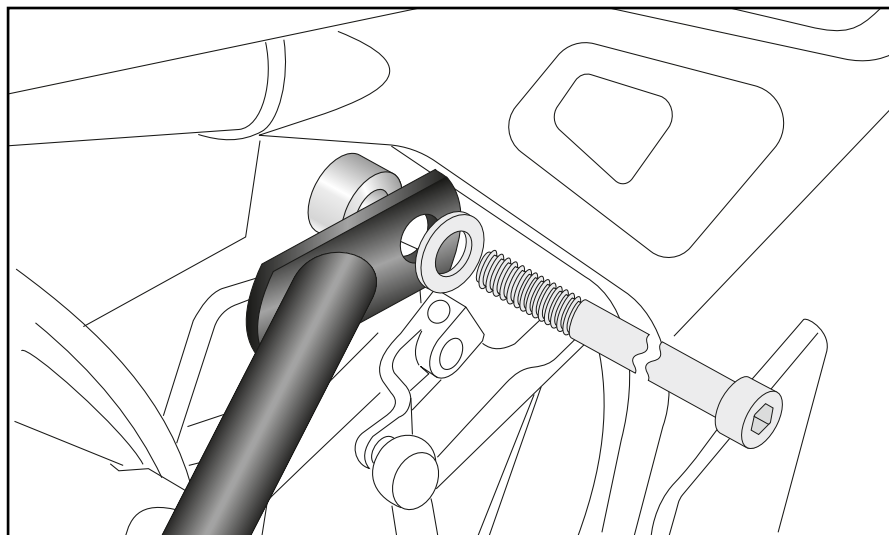
#### Fastening of the engine guard

##### left rear:

With the allen screw M10x200 and washer Ø10,5. Insert alu spacer Ø20xØ11x15.



2



## Vorbereitende Maßnahmen / Preparatory actions

Rechts die beiden Schrauben der vorderen Rahmenbefestigung entfernen, diese entfallen.  
On the right, remove the two screws of the front frame fastening, these are omitted.

## Montageanleitung / Installation Instruction

### Montage Motorschutzbügel

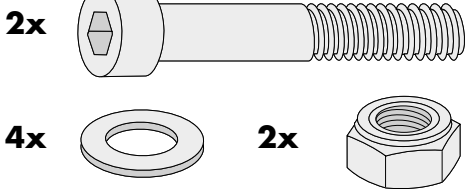
#### vorne oben rechts:

Mit den Zylinderschrauben M10x75, U-Scheiben  $\text{\O}10,5$  und selbstsichernden Muttern M10.

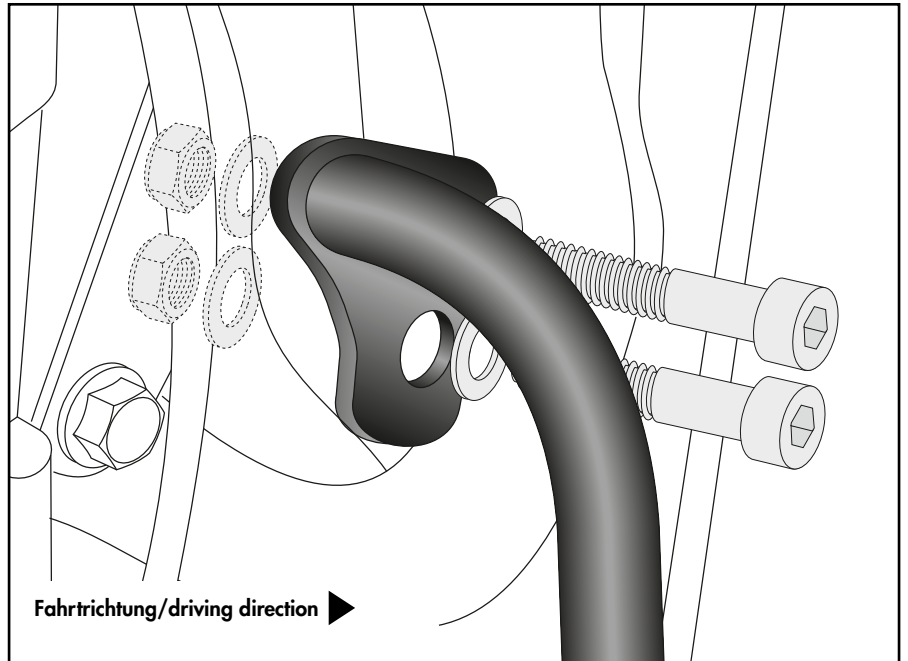
#### Fastening of the engine guard

##### front top right:

With allen screws M10x75, washers  $\text{\O}10,5$  and self lock nuts M10.



**3**



### Montage Motorschutzbügel

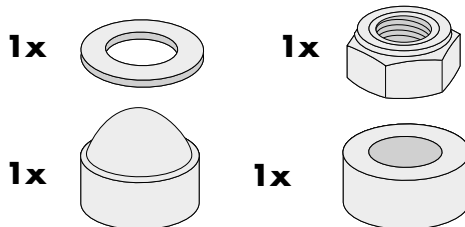
#### rechts hinten:

An der bereits montierten Schraube. Mit U-Scheibe  $\text{\O}10,5$  und selbstsichernder Mutter M10 sichern, die Aludistanz  $\text{\O}20 \times \text{\O}11 \times 15$  zwischenfügen. Abdeckkappe M10 fügen.

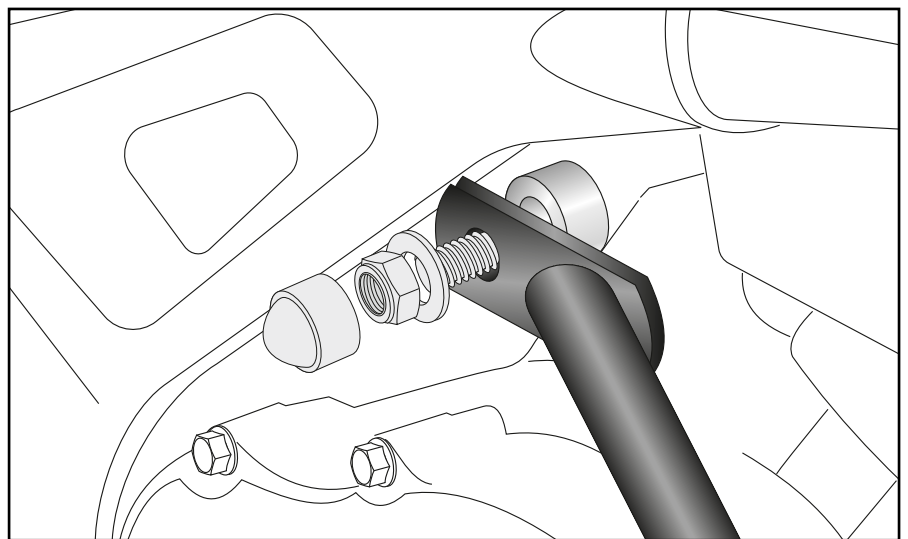
#### Fastening of the engine guard

##### right rear:

On the already mounted screw. Secure with washer  $\text{\O}10,5$  and self lock nut M10. Insert alu spacer  $\text{\O}20 \times \text{\O}11 \times 15$ . Add cover cap M10.



**4**



## Montageanleitung / Installation Instruction

Die Rohrenden mit dem Verbindungsstück Ø25 verbinden.  
Connect the pipe ends with the connector Ø25.

### Montage Motorschutzbügel

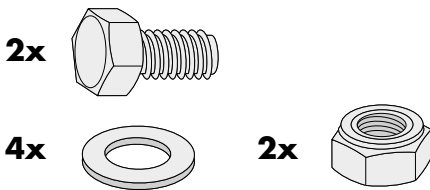
#### vorne unten rechts/links:

Die Verschraubung erfolgt mit den Sechskantschrauben M6x16, U-Scheiben Ø6,4 sowie selbstsichernden Muttern M6.

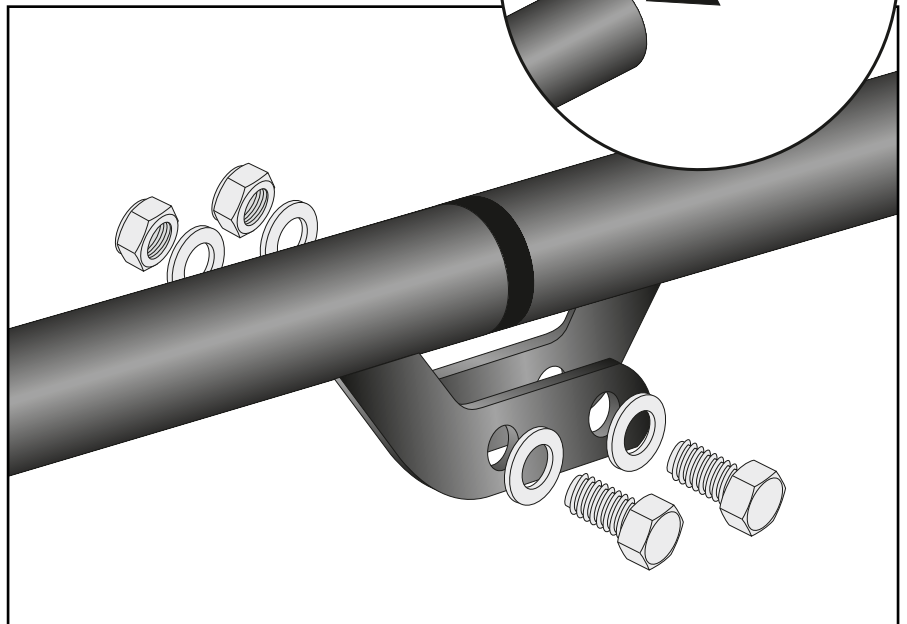
#### Fastening of the engine guard

##### front bottom right/left:

With hexagon bolts M6x16, washers Ø6,4 and self lock nuts M6.



5



### Achtung / Attention:

Nach der Montage alle Verschraubungen auf festen Sitz kontrollieren! Abgebaute Teile wieder montieren. Bitte beachten Sie unsere beigefügten Serviceinformationen.

Control all screw connections after the assembling for tightness! Reassemble the dismantled parts. Please notice our enclosed service information.

Weiteres Zubehör für dieses Modell auf [www.hepco-becker.de](http://www.hepco-becker.de) / More accessories for this model see [www.hepco-becker.de](http://www.hepco-becker.de)

HEPCO&BECKER GmbH | An der Steinmauer 6 | 66955 Pirmasens | Germany | Tel. +49 6331 1453100 | Fax: +49 6331 1453 120 | Mail: [vertrieb@hepco-becker.de](mailto:vertrieb@hepco-becker.de)