

## KAWASAKI Z 650

2017-

Artikel Nr.: / Item-no.:

**6702527 00 01** schwarz/black

## KAWASAKI Ninja 650

2017-

Artikel Nr.: / Item-no.:

**6702528 00 01** schwarz/black



**DE** INHALT  
**GB** CONTENT

**1x 700009543 Gepäckplatte**

**1x 700009544 Schlossplatte**

**1x 700009546 Schraubensatz:**

**1x 700009545 Haltelasche**

3x Senkkopfschrauben M6x20

3x selbstsichernde Muttern M6

3x U-Scheibe Ø6,4

3x U-Scheibe Ø6,4x3mm

4x Verschlussstopfen ø8

4x Gummipuffer

1x Logo Hepco & Becker ø30mm

1x Dichtband - Länge 100 cm

**1x 700009543 Sportrack plate**

**1x 700009544 Lock plate**

**1x 700009546 Screw kit:**

**1x 700009545 Holder tab**

3x Countersunk head screw M6x20

3x Self lock nuts M6

3x Washer Ø6,4

3x Washer Ø6,4x3mm

4x Plastic plug ø8 mm

4x Rubber bumper

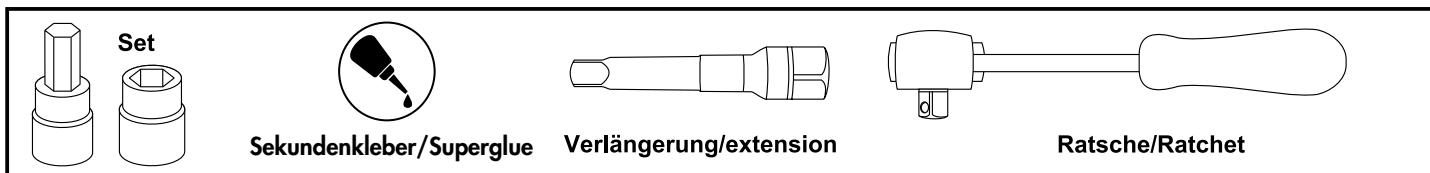
1x Emblem Hepco & Becker ø30mm

1x Seal strip - length 100 cm



060216/080217/061117/080420/310123

**DE BENÖTIGTE WERKZEUGE**  
**GB TOOLS REQUIRED**



**DE WICHTIG**  
**GB IMPORTANT**

Die Voraussetzung für die Montage ist natürlich eine gewisse technische Erfahrung. Wenn Sie sich nicht sicher sind, wie man eine bestimmte Arbeit ausführt, sollten Sie diese Ihrer Fachwerkstatt überlassen. Ziehen sie alle zugänglichen Schrauben zuerst nur locker an. Nachdem alles montiert ist, werden die Schrauben dann auf das entsprechende Anzugsmoment festgezogen. Dadurch wird sichergestellt, dass das Produkt spannungsfrei angebaut ist. Anzugsmomente beachten! Nach der Montage alle Verschraubungen auf festen Sitz kontrollieren!

Of course, the assembly requires a certain technical experience. If you are not sure how to execute a determined action, you should ask your local distributor to do it. First, tighten all screws only loosely. After mounting all parts, the screws should be tightened to the torque specified. This guarantees, that the product is mounted without tension. Observe the tightening torques of the manufacturer! Control all screw connections after the assembling for tightness!

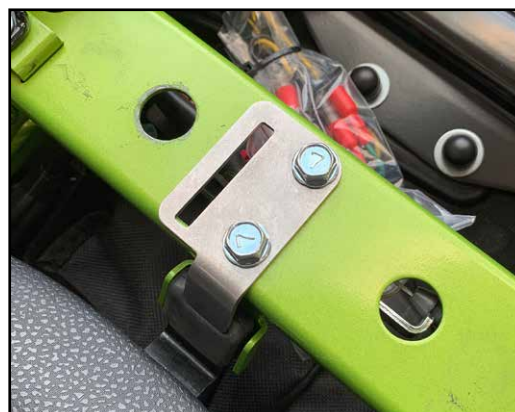
**DE VORBEREITUNG**  
**GB PREPARING**

Soziussitzbank abnehmen. Bei Modellen ab 2020 das Zusatzblech entfernen, dieses entfällt.

**ACHTUNG - unbedingt die Haltetasche zur Sicherung des Fahrersitzes montieren. Die Montage der Haltetasche erfolgt direkt am Rastschloss mit den Originalschrauben (siehe Abbildung).**

Dismantle passenger seat. For models from 2020 onwards, remove the additional metal sheet, this is obsolete.

**ATTENTION - it is essential to install the holder tab to secure the drivers seat. The assembly of the holder tab is done directly at the lock with the original screws (see picture).**



**DE MONTAGEANLEITUNG**  
**GB MOUNTING INSTRUCTIONS**

**Montage der Schlossplatte:** Mit dem Sportrack verschrauben.

Zur Verschraubung die Senkkopfschrauben M6x20 sowie U-Scheiben Ø6,4 und selbstsichernde Muttern M6 verwenden. Zwischen Schlossplatte und Gepäckplatte die U-Scheiben Ø6,4x3mm fügen. Die Gummipuffer in die Rohrstücke der Schlossplatte mit Sekundenkleber einkleben. Die 4 nicht benutzten Bohrungen der Gepäckplatte mit Verschlussstopfen verschließen. Das Dichtband auf der Innenseite des Sportracks einkleben (siehe Einblender) und das Logo außen in die Senkung kleben.

**Montage des SPORTRACKS am Motorrad:** in der gleichen Weise wie beim Soziussitz.

**Bitte vor dem Fahren den festen Sitz des SPORTRACKS im Schloss kontrollieren.**

**Fixing of the lock plate at the sportrack:** With countersunk head screws M6x20, self lock nuts M6 and washers Ø6,4.

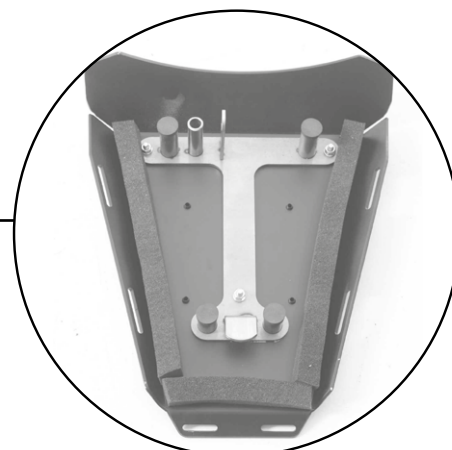
Add washer Ø6,4x3mm between sportrack plate and lock plate.

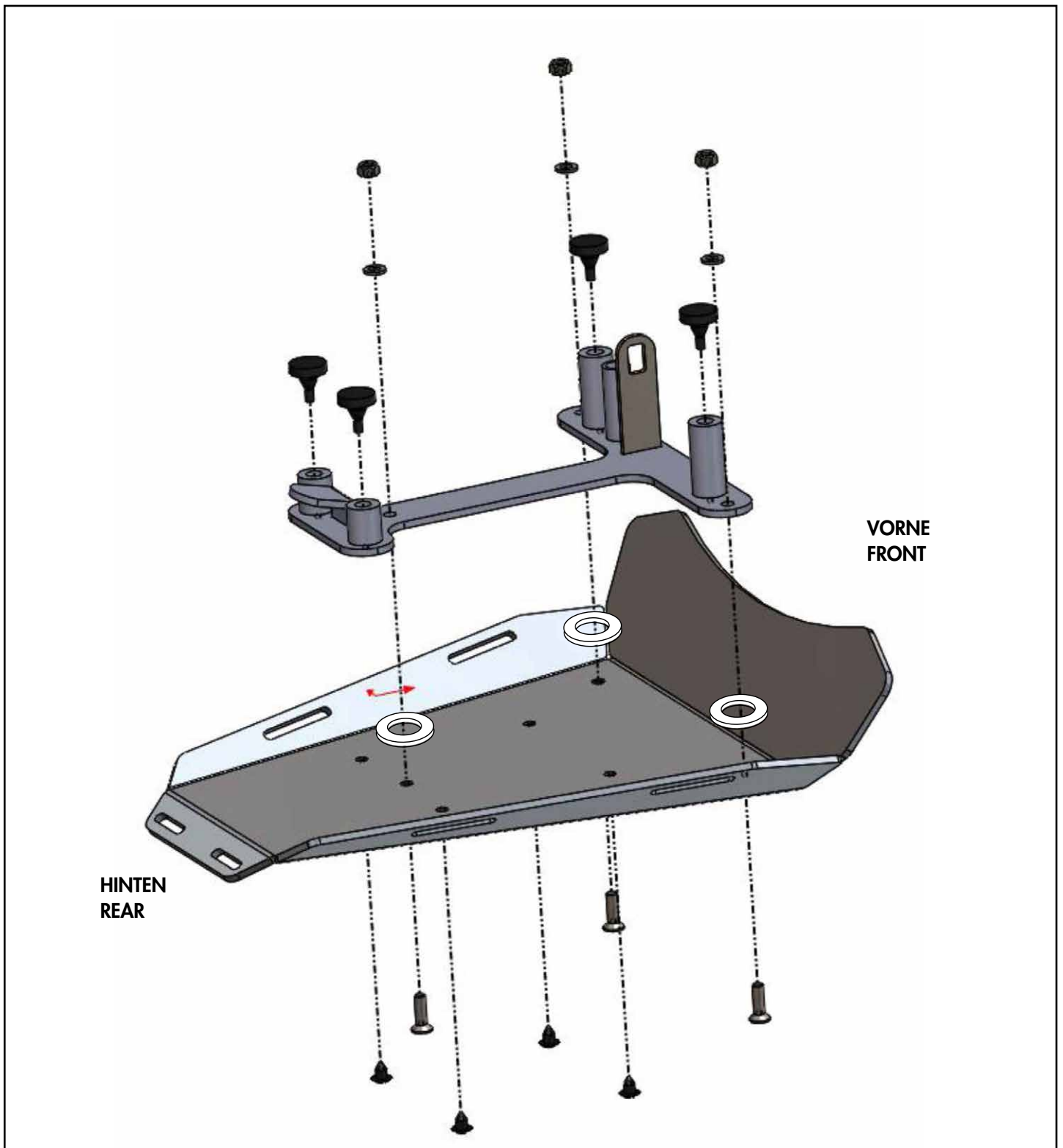
Push the rubber bumpers into the pipe sections of the lock plate (with superglue).

Seal up the 4 holes not in use with plastic plugs. Affix the seal strip inside the sportrack (see picture) and stick the emblem outside into the reduction.

**Fastening of the SPORTRACK:** It's the same as fixing the pillion seat.

**Please check that the SPORTRACK is securely fitted before driving.**





**Nach der Montage alle Verschraubungen auf festen Sitz kontrollieren! Abgebaute Teile wieder montieren.  
Bitte beachten Sie unsere beigefügten Serviceinformationen.  
Control all screw connections after the assembling for tightness! Reassemble the dismantled parts.  
Please notice our enclosed service information.**

**Weiteres Zubehör auf unserer Homepage. More accessories: see our homepage.**



Hepco & Becker GmbH  
An der Steinmauer 6  
D-66955 Pirmasens  
Germany

Tel.: +49 (0)6331 - 1453 - 100  
Fax: +49 (0)6331 - 1453 - 120  
eMail: [vertrieb@hepco-becker.de](mailto:vertrieb@hepco-becker.de)  
[www.hepco-becker.de](http://www.hepco-becker.de)