

GRIFFSCHUTZ / HANDLE GUARD

TRIUMPH Tiger 1200 Rally Pro / GT
(2022-)

Art.Nr./Item-no.:

42127640 00 01 schwarz/black



Inhalt

1x 700013065 Griffschutz links

1x 700013066 Griffschutz rechts

1x 700013067 Schraubensatz:

- 2 Senkschraube M6x70
- 4 Aludistanz Ø14xØ8,5x17mm
- 4 Zylinderschraube M8x50
- 4 U-Scheibe Ø8,4

Content

1x 700013065 Handle guard left

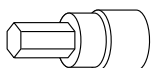
1x 700013066 Handle guard right

1x 700013067 Screw kit:

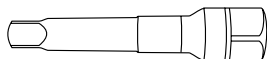
- 2 Countersunk screw M6x70
- 4 Alu spacer Ø14xØ8,5x17mm
- 4 Allen screw M8x50
- 4 Washer Ø8,4



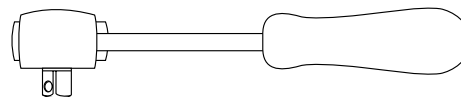
Benötigte Werkzeuge / Required tools



Set



Verlängerung/extension



Ratsche/Ratchet

Wichtig / Important:

Beachten Sie die in Ihrem Land geltenden Zulassungsbestimmungen.
Für den Bereich der BRD gilt: Ein Eintrag in die Fahrzeugpapiere ist nicht erforderlich.

Wir empfehlen, die Montage in einer Fachwerkstatt durchführen zu lassen. Bei der Montage, alle zugänglichen Schrauben vorerst nur locker andrehen, sodass eine spannungsfreie Montage gewährleistet wird. Beim Anziehen der Schrauben, Anzugsmomente beachten.

We recommend having the installation carried out in a professional workshop. During installation, tighten all accessible screws loosely at first to ensure tension-free installation. When tightening the screws, observe the tightening torques.

Vorbereitende Maßnahmen / Preparatory actions

Jeweils die beiden Schrauben der Lenkerklemmung sowie die Schraube am Lenkerende entfernen, alle Schrauben und Scheiben entfallen.

Remove the two screws of the handlebar clamp and the screw at the end of the handlebar, all screws and washers are omitted.

**Eine Seite nach der anderen montieren. Ansonsten besteht die Gefahr, dass sich der Lenker verdreht.
Mount only one side at a time. Otherwise there is a risk that the handlebars will twist.**

Montageanleitung / Installation Instruction

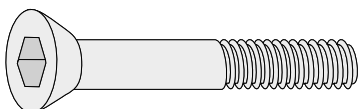
Montage des Griffschutzes außen rechts/links:

Die Montage erfolgt mit den Senkschrauben M6x70.

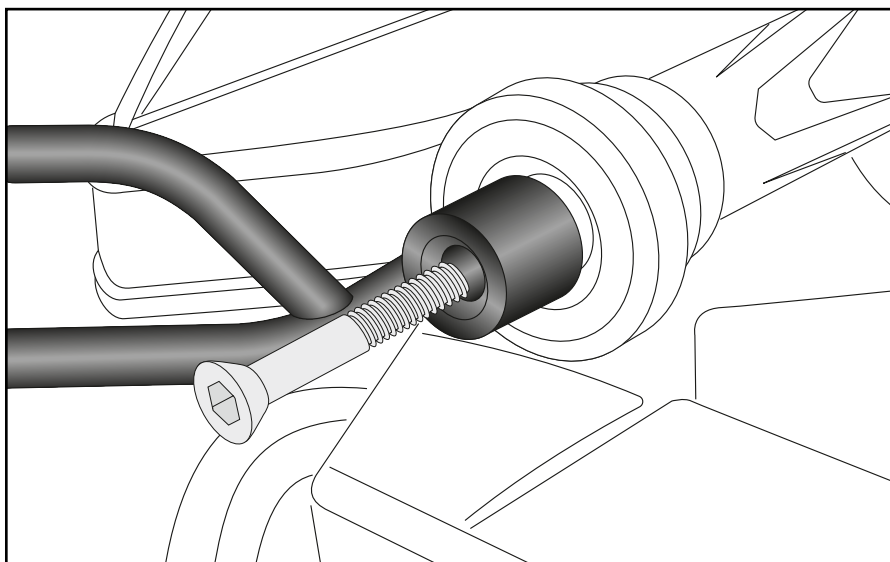
Fastening of the handle guard outside right/left:

With the countersunk screws M6x70.

2x



1



Montageanleitung / Installation Instruction

Montage des Griffschutzes mitte:

Mit den Zylinderschrauben M8x50 und U- Scheiben Ø8,4.
Zwischen Lasche und Klemmbock die Distanzen fügen.

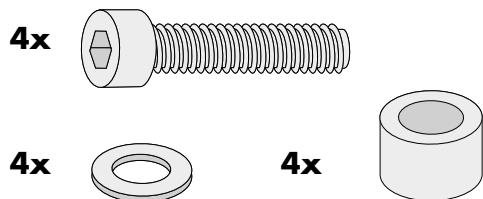
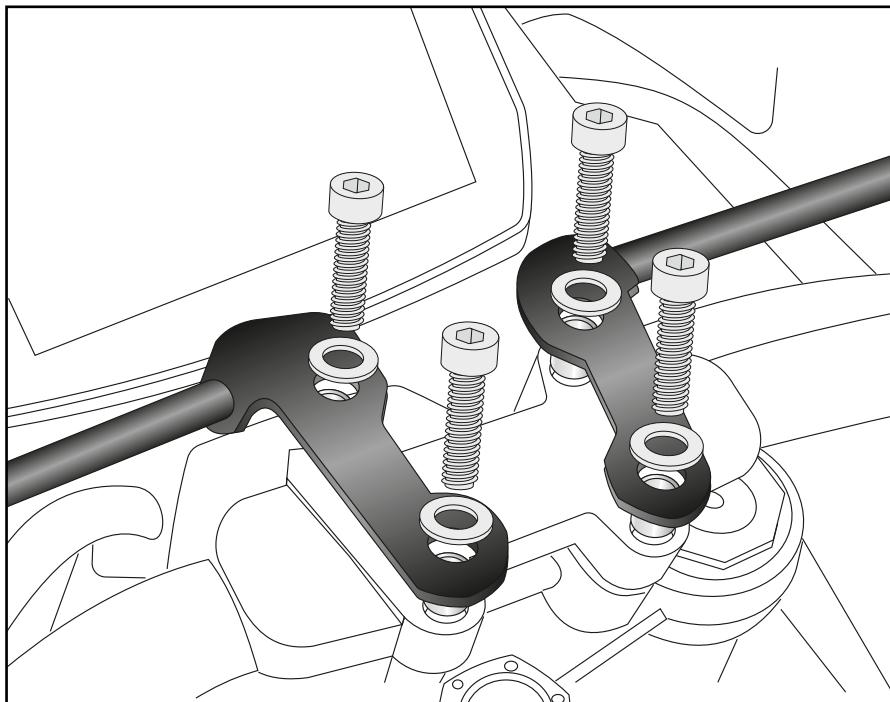
Jeweils die vordere Schraube zuerst festziehen.

Fastening of the handle guard middle:

With the allen screws M8x50 and washers Ø8,4.
Insert the spacers between the lug and the clamping block.

Tighten the front screw first in each case.

2



Achtung / Attention:

Nach der Montage alle Verschraubungen auf festen Sitz kontrollieren! Abgebaute Teile wieder montieren. Bitte beachten Sie unsere beigefügten Serviceinformationen.

Control all screw connections after the assembling for tightness! Reassemble the dismantled parts. Please notice our enclosed service information.

Weiteres Zubehör für dieses Modell auf www.hepco-becker.de / More accessories for this model see www.hepco-becker.de

HEPCO&BECKER GmbH | An der Steinmauer 6 | 66955 Pirmasens | Germany | Tel. +49 6331 1453100 | Fax: +49 6331 1453 120 | Mail: vertrieb@hepco-becker.de