

Hauptständer

Honda VFR 1200 F

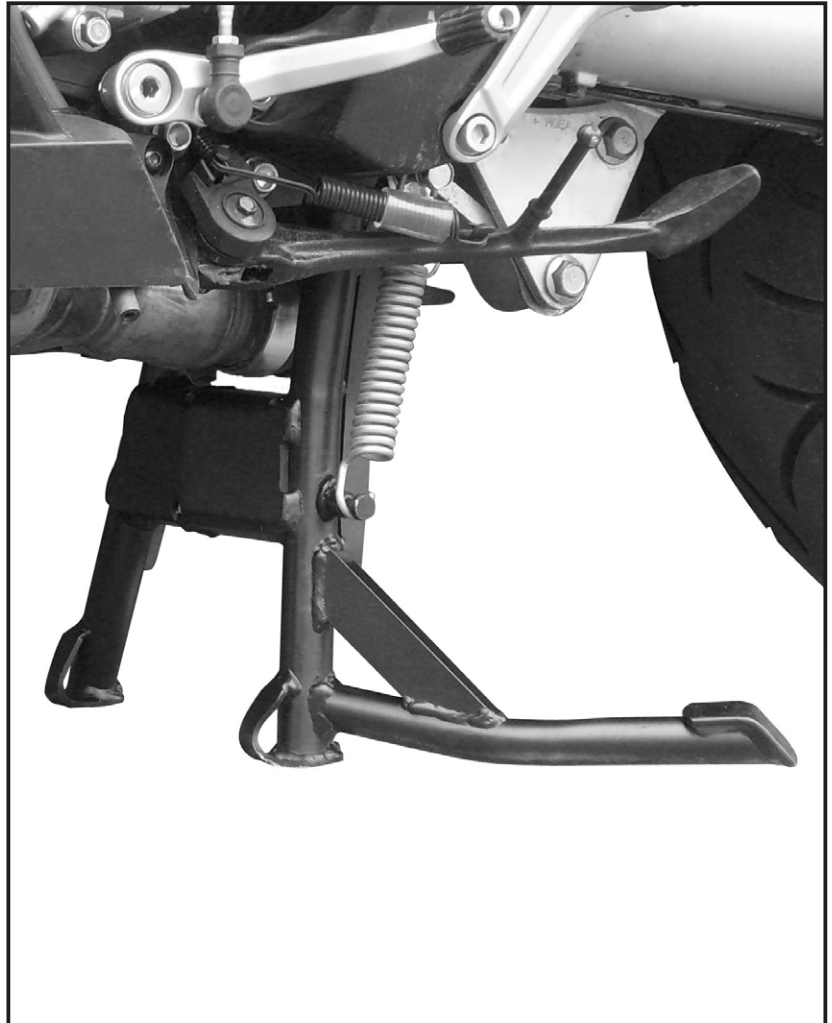
Art.Nr.: 505960 00 01



Montage

Der Bausatz umfasst die folgenden Teile:

Stück	Bestellnr.	Bezeichnung
1	700010607	Hauptständer
1	700010608	Schraubensatz:
1	700012923	Feder Typ 2
1	700011513	Stahlbolzen ø19 x 170mm
1		Spezialschraube M8 x 50mm
1		Karosseriescheiben Ø20 x Ø32 x 2,5 mm
1		Sicherungssplint Ø3,2 x 40 mm
1		Anschlaggummi



Bitte kontrollieren Sie nun die Funktionalität Ihres Hauptständers und überprüfen Sie die Festigkeit aller montierten Teile.

Nehmen Sie das Motorrad vom Hauptständer und kontrollieren Sie den Hauptständer nach der Montage auf das selbstständige Hochklappen in die obere Endlage.

Allgemein:

Alle vom Motorrad gelösten Schrauben sind gemäß Herstellerangaben wieder zu montieren, oder mit von HEPCO & BECKER gelieferten Schrauben zu ersetzen. Falls nicht anderweitig definiert, diese Schrauben mit folgenden Werten anziehen:

M 6 - 9,6 Nm M 8 - 23 Nm M 10 - 46 Nm

Gegebenfalls die Schraubverbindungen mit Schraubensicherung zusätzlich sichern.
Prüfen Sie nach 50 km alle Verbindungen auf festen Sitz.
Die Kurvenfreiheit kann durch einen Hauptständer eingeschränkt werden.

Hauptständer

Honda VFR 1200 F

Art.Nr.: 505960 00 01



Montage

Montage des Hauptständers:

Den Hauptständer unten am Motor über die vorhandene Aufnahmen schieben.

Den Bolzen von links nach rechts ① durchführen. (Bolzen vorher einfetten)

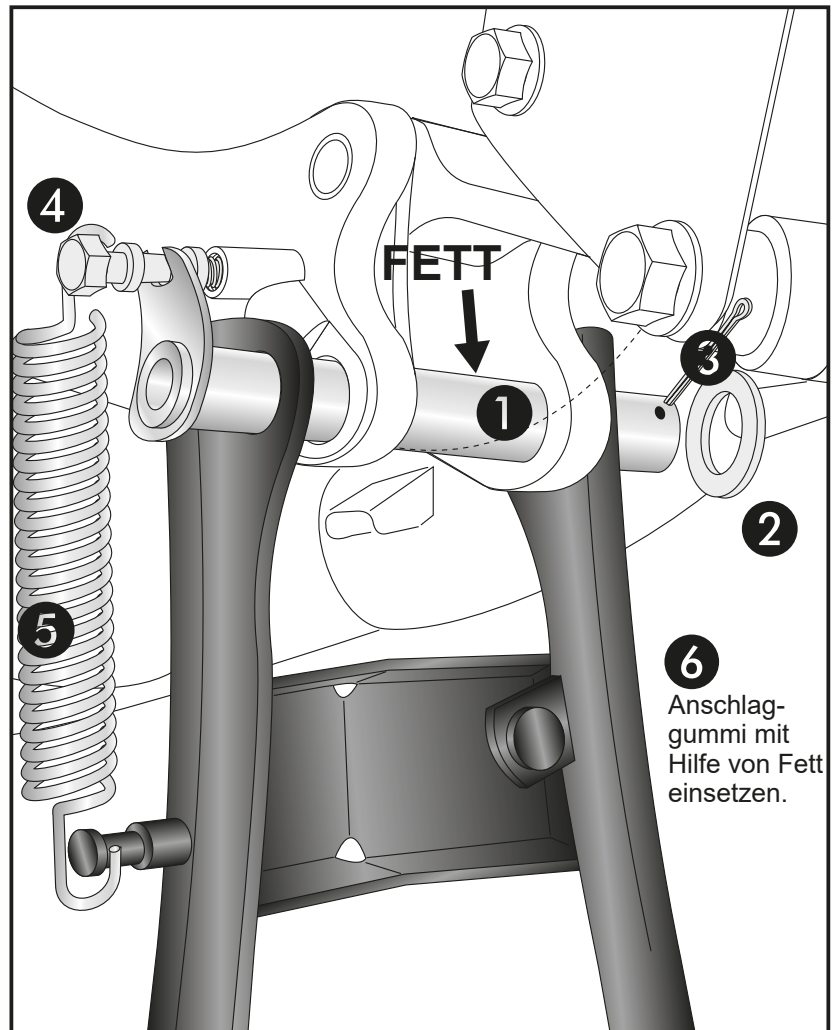
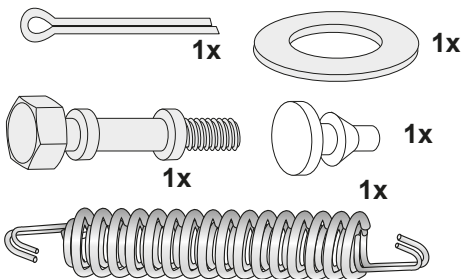
Auf der rechten Seite die U-Scheibe ② Ø34xØ20x2,5mm über den Bolzen stecken und mit dem Splint Ø3,2 x 40 mm sichern. ③

Die Spezialschraube ④ auf der linken Seite des Motorrades über der Aufnahme des Hauptständers in das vorhandene Gewinde eindrehen. Hierbei ist zu ⑤ beachten, dass die Lasche des Bolzens mit aufgenommen wird.

Danach die Feder einhängen.

Wir empfehlen hierfür das als Zubehör erhältliche Federmontage-Werkzeug (Art.-Nr.: 710134)

Hauptständer auf Funktion und Leichtgängigkeit prüfen. ⑥ Anschlaggummi mit Hilfe von Fett einsetzen.



⑥ Anschlaggummi mit Hilfe von Fett einsetzen.

Anzugsmomente des Motorradherstellers beachten!
Nach der Montage alle Verschraubungen auf festen Sitz kontrollieren!
Bitte beachten Sie unsere beigegefügt Serviceinformationen.



Hepco & Becker GmbH
An der Steinmauer 6
D-66955 Pirmasens

Tel.: 06331 - 1453 - 100
Fax: 06331 - 1453 - 120
eMail: vertrieb@hepco-becker.de
www.hepco-becker.de

Center stand

Honda VFR 1200 F

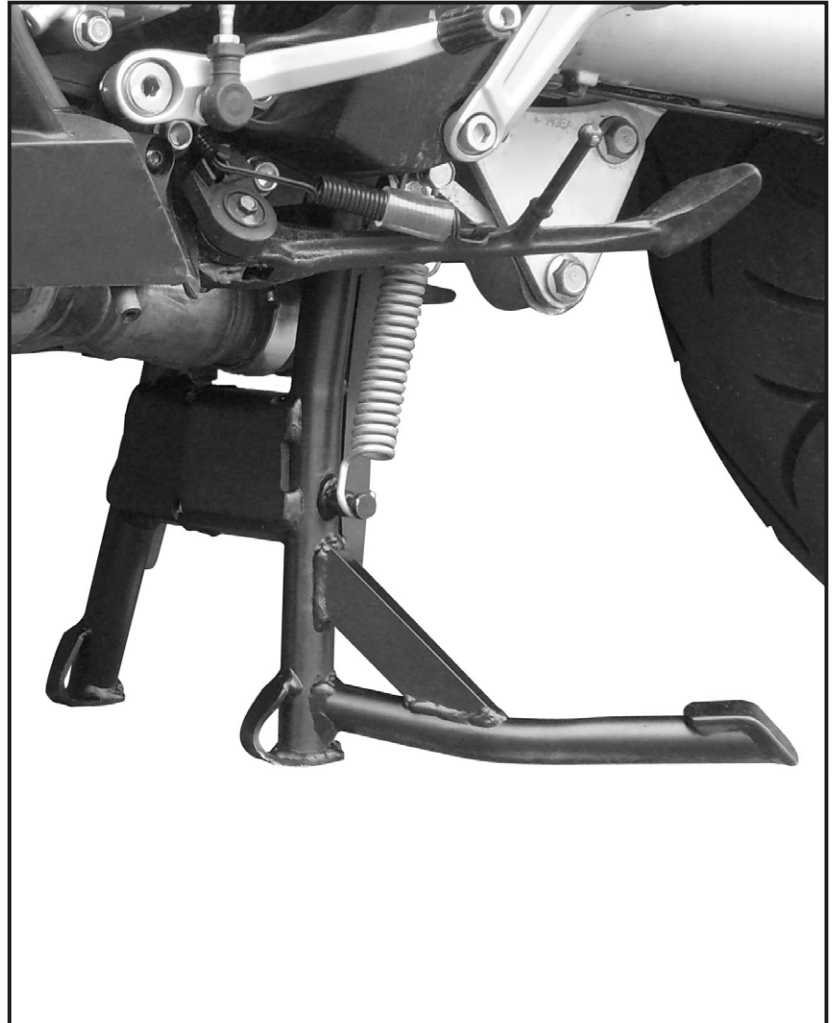
Item-no.: 505960 00 01



Assembling instructions

The kit includes the following parts:

quant	item no.	description
1	700010607	center stand
1	700011513	steel bolt ø19 x 170mm
1	700010608	Schraubensatz:
1	700012923	spring type 2
1		special bolt M8 x 50mm
1		body washer ø20 x ø32x 2,5 mm
1		retaining pin ø3,2 x 40 mm
1		rubber



Please check now the function of your centre stand and control all assembled screw connections for tightness!

General:

Centre stand cornering clearance:

HEPCO & BECKER centerstands are carefully designed and tested to eliminate reductions in cornering clearance and ground clearance under most driving conditions on an unmodified stock motorcycle, and are certified to be compliant with European ABE safety standards. Use of any centrestand may reduce cornering clearance or ground clearance under extreme driving situations. HEPCO & BECKER products should be installed by a qualified, experienced motorcycle technician. If you are unsure of your ability to properly install a product, please have the product installed by your local motorcycle dealer.

HEPCO & BECKER takes no responsibility for damages caused by improper installation.

All screws, bolts, and nuts, including all replacement hardware provided by HEPCO & BECKER, should be tightened to the torque specified in the OEM maintenance manual for your motorcycle.

The side-sway-behavior may be restricted by the centre stand.

Center stand

Honda VFR 1200 F

Item-no.: 505960 00 01



Assembling instructions

Fastening of the centre stand:

Move the centre stand over the fixing points at the bike.

Pull through the bolt from the left side.

Grease the bolt before assembling. ①

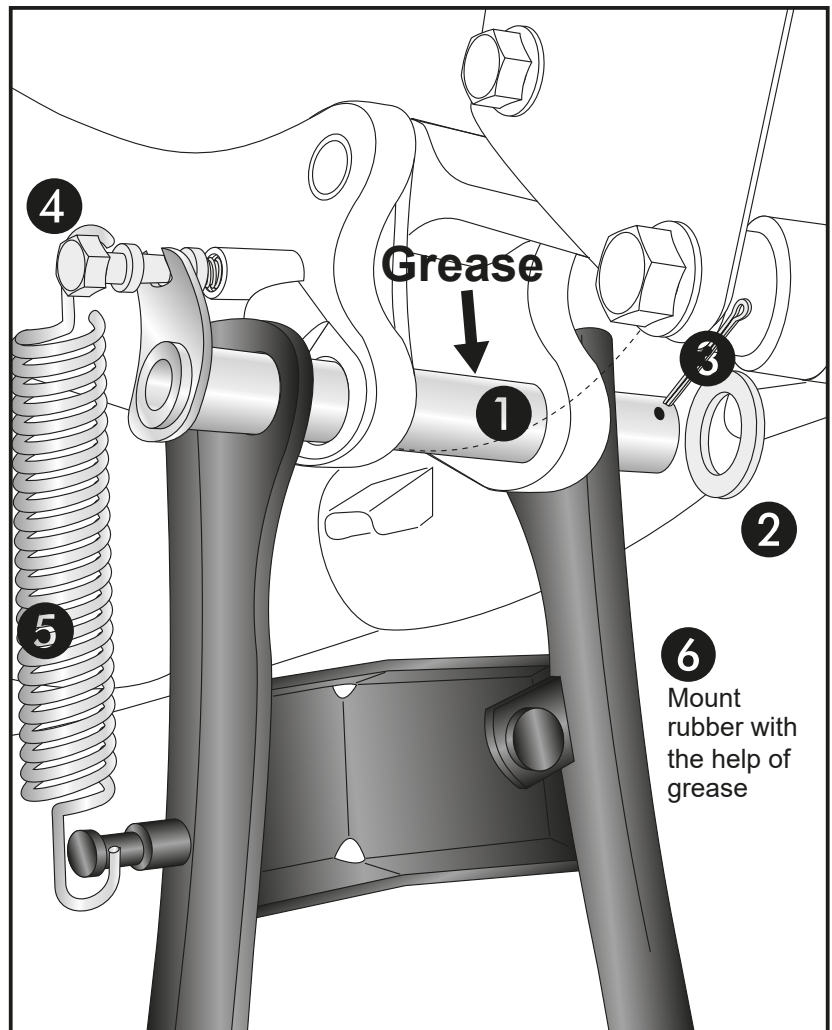
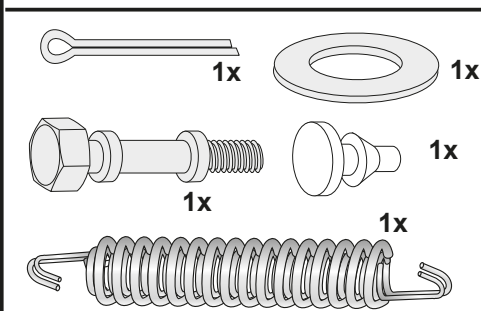
At the right side: first mount the washer $\text{Ø}20 \times \text{Ø}34 \times 3 \text{ mm}$ ② then secure it with the retaining pin $\text{Ø}3,2 \times 40 \text{ mm}$. ③

Screw special bolt in the thread at the left side through the cut in the shackle of the bolt. ④

Fix the spring. ⑤

We recommend our spring-mounting kit (item.-No.: 710134)

Mount rubber with the help of grease ⑥



Control all screw connections after the assembling for tightness!
Please notice our enclosed service information.



Hepco & Becker GmbH
Birkenstraße
D-66989 Höhrfröschen

Tel. 0049 6334 - 9216-0
Fax 0049 6334 - 9216-80
www.hepco-becker.de