

# Motorschutzbügel/ Engine guard

## SUZUKI GSX-S 125

2017-

Artikel Nr.: / Item-no.:

**5013536 00 01** schwarz/black



**DE** INHALT  
**GB** CONTENT

1x 700009858 Motorschutzbügel links  
1x 700009859 Motorschutzbügel rechts  
1x 700009860 Schraubensatz:

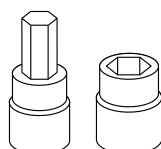
1x Zylinderschrauben M10x180  
2x Zylinderschrauben M8x40 **12.9**  
2x Sechskantschrauben M10x1,25x45 **10.9**  
1x Selbstsichernde Mutter M10  
4x U-Scheiben Ø10,5  
2x U-Scheiben Ø8,4  
1x Aludistanz Ø20xØ11x23mm  
1x Verbindungsstück Ø25

1x 700009858 Engine guard left  
1x 700009859 Engine guard right  
1x 700009860 Screw kit:

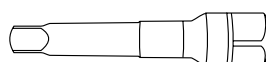
1x Allen screw M10x180  
2x Allen screw M8x40 **12.9**  
2x Hexagon screw M10x1,25x45 **10.9**  
1x Self lock nut M10  
4x Washer Ø10,5  
2x Washer Ø8,4  
1x Alu spacer Ø20xØ11x23mm  
1x Connector Ø25



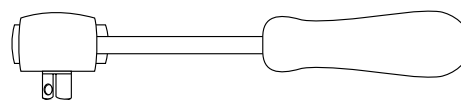
**DE** BENÖTIGTE WERKZEUGE  
**GB** TOOLS REQUIRED



Set



Verlängerung/extension



Ratsche/Ratchet

230118/200618/220720/250521/131222

Beachten Sie die in Ihrem Land geltenden Zulassungsbestimmungen.  
Für den Bereich der BRD gilt: Ein Eintrag in die Fahrzeugpapiere ist nicht erforderlich.

Die Voraussetzung für die Montage ist natürlich eine gewisse technische Erfahrung. Wenn Sie sich nicht sicher sind, wie man eine bestimmte Arbeit ausführt, sollten Sie diese Ihrer Fachwerkstatt überlassen.  
Ziehen sie alle zugänglichen Schrauben zuerst nur locker an. Nachdem alles montiert ist, werden die Schrauben dann auf das entsprechende Anzugsmoment festgezogen. Dadurch wird sichergestellt, dass das Produkt spannungsfrei angebaut ist. Anzugsmomente beachten! Nach der Montage alle Verschraubungen auf festen Sitz kontrollieren!

Of course, the assembly requires a certain technical experience. If you are not sure how to execute a determined action, you should ask your local distributor to do it. First, tighten all screws only loosely. After mounting all parts, the screws should be tightened to the torque specified. This guarantees, that the product is mounted without tension. Observe the tightening torques of the manufacturer! Control all screw connections after the assembling for tightness!

**Eine Seite nach der anderen montieren. Rechts beginnen. Ansonsten besteht die Gefahr, dass sich der Motor absenkt.**  
**Mount one side after the other. Start on the right side. Otherwise, there is the risk that the engine block change position.**

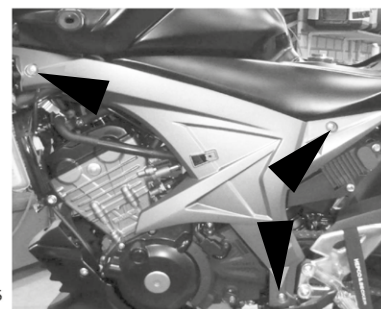
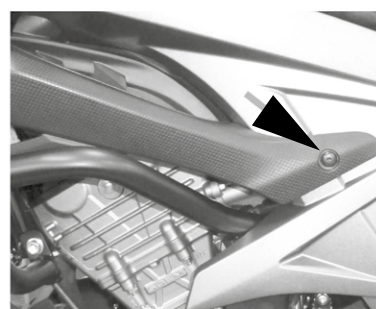
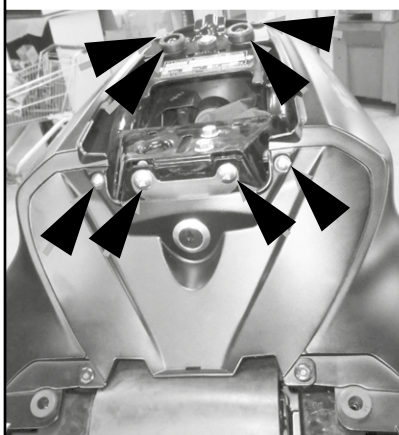
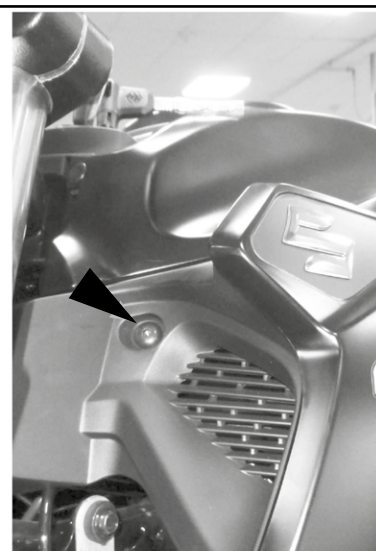
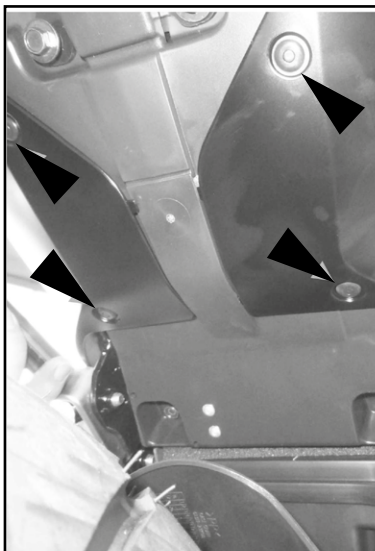
Die Verkleidungen rechts und links sowie die Heckverkleidung entfernen, hierfür die Schrauben sowie die Kunststoffpins entfernen (siehe Bilder). Die durchgängige Schraube der hinteren Motoraufhängung entfernen, diese entfällt.

Die Schraube der vorderen rechten Motoraufhängung entfernen, Schraube wird wieder verwendet.

Remove the fairings left and right as well as the rear fairing by removing the screws and the plastic pins (see pictures).

Dismantle the long screw of the rear engine suspension. The screw is obsolete.

Dismantle the screw of the front right engine suspension. The screw will be used again.

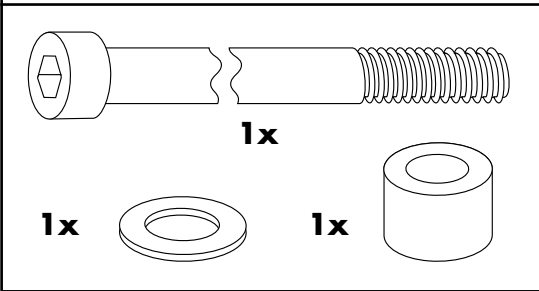


**Montage Motorschutzbügel hinten rechts:**

Die Montage erfolgt an der nun freien Durchgangsbohrung mit der Zylinderschraube M10x180 sowie U-Scheibe ø10,5. Zwischen Lasche und Rahmen die Aludistanz Ø20xØ11x23mm fügen.

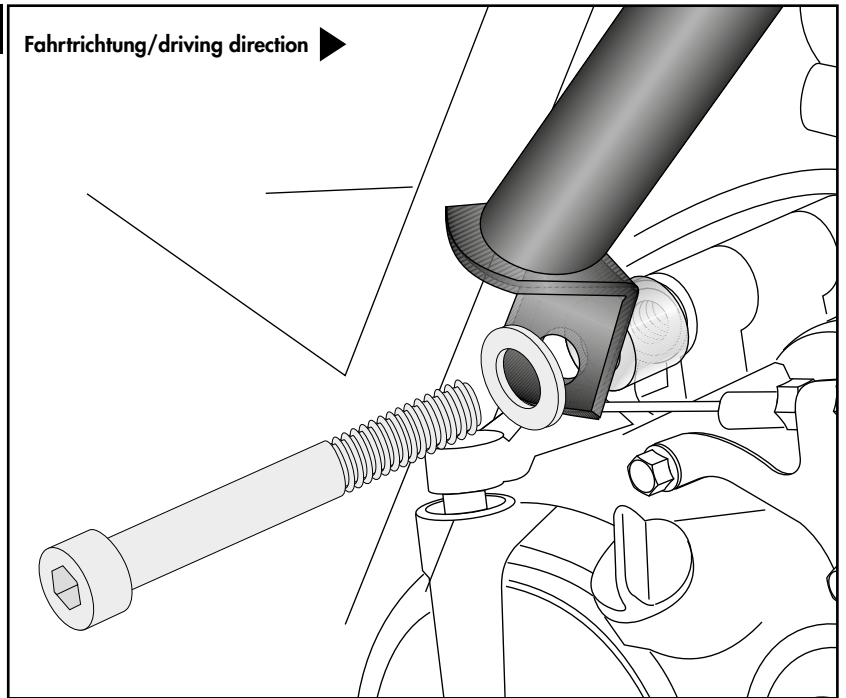
**Fastening of the engine guard rear right:**

at the now free boring with allen screw M10x180 with washer ø10,5. Add alu spacer Ø20xØ11x23mm between frame and bar.



**1**

Fahrtrichtung/driving direction ▶



**Montage Motorschutzbügel vorne rechts:**

An der nun freien Gewindebohrung mit der Zylinderschraube M8x40 und U-Scheibe ø8,4.

**Ab 2020:**

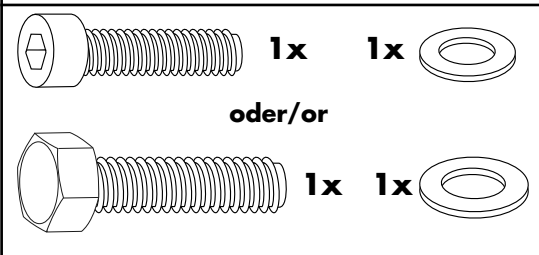
Sechskantschraube M10x1,25x45 und U-Scheibe ø10,5 verwenden.

**Fastening of the engine guard front right:**

At the now free thread with allen screw M8x40 and washer ø8,4.

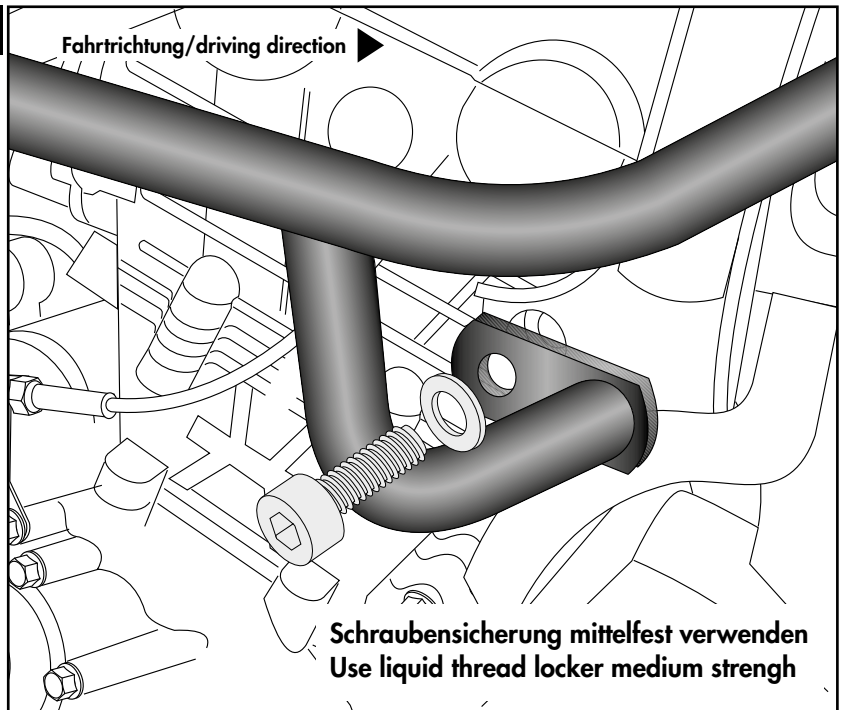
**From 2020:**

Use hexagon screw M10x1,25x45 and washer ø10,5.



**2**

Fahrtrichtung/driving direction ▶



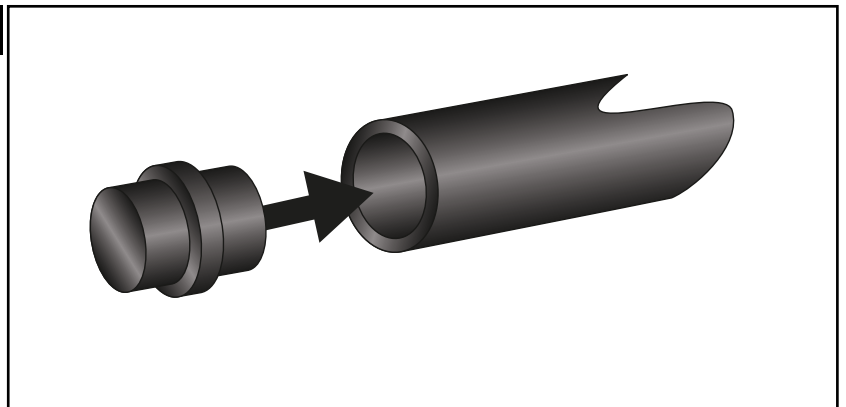
**Schraubensicherung mittelfest verwenden**  
**Use liquid thread locker medium strength**

Die Schraube der vorderen Motoraufhängung links entfernen. Schraube wird wieder verwendet.

Das Verbindungsstück Ø25 in das Rohrende des montierten rechten Motorschutzbügels fügen.

Dismantle the screw of the front left engine suspension. The screw will be used again. Insert the Ø25 connector into the tube end of the right engine guard.

**3**





Den linken Bügel mit dem bereits montierten rechten Bügel vorne zusammenstecken.

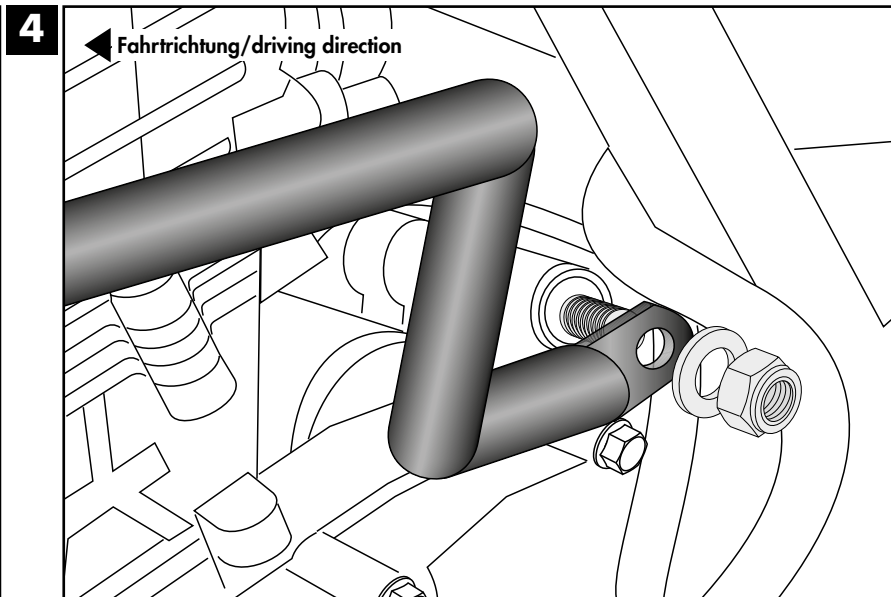
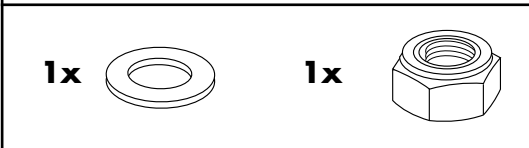
**Montage Motorschutzbügel hinten links:**

Am Gewinde der bereits montierten Zylinderschraube mit der U-Scheibe Ø10,5 und selbstsichernder Mutter M10.

Connect the left bar to the already mounted right bar at the front.

**Fastening of the engine guard rear left:**

At the thread of the already mounted allen screw with washer Ø10,5 and self lock nut M10.



**Montage Motorschutzbügel vorne links:**

An der nun freien Gewindebohrung mit der Zylinderschraube M8x40 und U-Scheibe ø8,4.

**Ab 2020:**

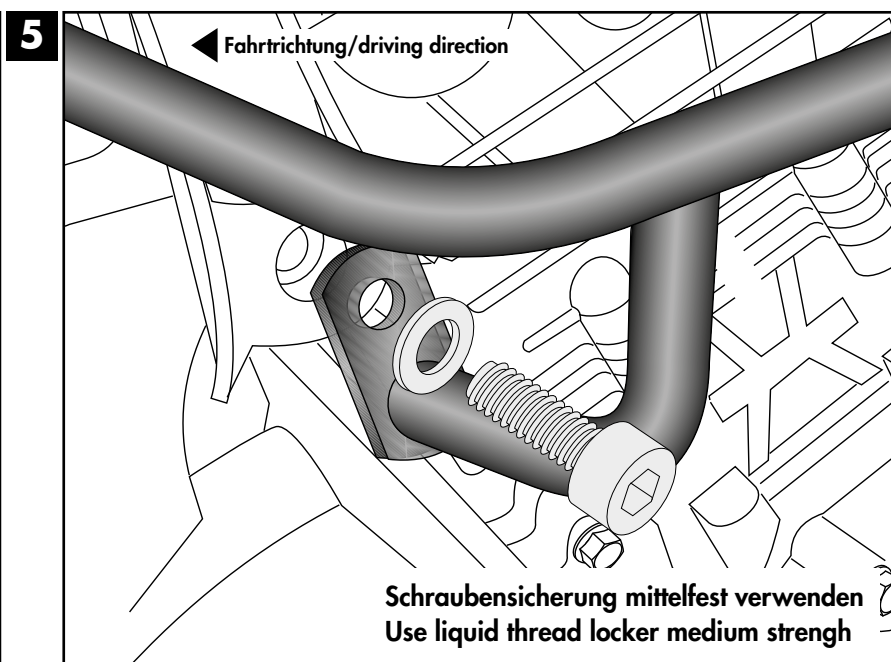
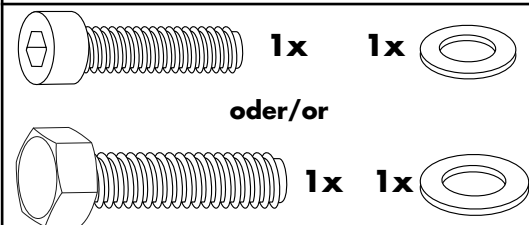
Sechskantschraube M10x1,25x45 und U-Scheibe ø10,5 verwenden.

**Fastening of the engine guard front left:**

At the now free thread with allen screw M8x40 and washer ø8,4.

**From 2020:**

Use hexagon screw M10x1,25x45 and washer ø10,5.



Schraubensicherung mittelfest verwenden  
 Use liquid thread locker medium strength

Nach der Montage alle Verschraubungen auf festen Sitz kontrollieren ! Abgebaute Teile wieder montieren.  
 Bitte beachten Sie unsere beigefügten Serviceinformationen.  
 Control all screw connections after the assembling for tightness! Reassemble the dismantled parts.  
 Please notice our enclosed service information.

**Als weiteres Zubehör lieferbar:/ Also available:**

- 6703536 00 01 Sportrack
- 5033536 00 01 Frontschutzbügel / Front guard
- 5043536 00 01 Heckschutzbügel / Rear guard
- 5063536 00 09 Tankring

**Weiteres Zubehör auf unserer Homepage. More accessories: see our homepage.**



Hepco & Becker GmbH  
 An der Steinmauer 6  
 D-66955 Pirmasens  
 Germany

Tel.: +49 (0)6331 - 1453 - 100  
 Fax: +49 (0)6331 - 1453 - 120  
 eMail: vertrieb@hepco-becker.de  
 www.hepco-becker.de