

C-BOW TASCHENHALTER / C-BOW HOLDER



APRILIA Tuono V4

(2021-)

Art.Nr./Item-no.:

6307625 00 01 schwarz/black

Inhalt

2x 700007063 C-Bow schwarz

1x 700011834 Halter

1x 700011835 Schraubensatz:

- 4 Zylinderschraube M8x60
- 2 Zylinderschraube M8x20
- 4 Aludistanz Ø13xØ9x16
- 2 Aludistanz Ø18xØ9x7
- 6 Sechskantschraube M6x16
- 6 U-Scheibe Ø6,4
- 6 U-Scheibe Ø8,4

Content

2x 700007063 C-Bow black

1x 700011834 Holder left

1x 700011835 Screw kit:

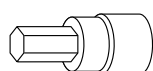
- 4 Allen screw M8x60
- 2 Allen screw M8x20
- 4 Alu spacer Ø13xØ9x16
- 2 Alu spacer Ø18xØ9x7
- 6 Hexagon bolt M6x16
- 6 Washer Ø6,4
- 6 Washer Ø8,4

Die Soziustauglichkeit ist eingeschränkt. Nur Royster Taschen möglich. Für die Montage ist eine 2. Person hilfreich.
The pillion suitability is limited. Only Royster bags possible. For assembly, a 2nd person is helpful.

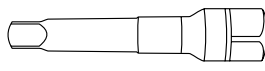
Baubreite 41 cm
Width: 41 cm



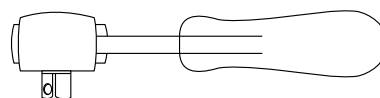
Benötigte Werkzeuge / Required tools



Set



Verlängerung/extension



Ratsche/Ratchet

Wichtig / Important:

Beachten Sie die in Ihrem Land geltenden Zulassungsbestimmungen.
Für den Bereich der BRD gilt: Ein Eintrag in die Fahrzeugpapiere ist nicht erforderlich.

Wir empfehlen, die Montage in einer Fachwerkstatt durchführen zu lassen. Bei der Montage, alle zugänglichen Schrauben vorerst nur locker andrehen, sodass eine spannungsfreie Montage gewährleistet wird. Beim Anziehen der Schrauben, Anzugsmomente beachten.

We recommend having the installation carried out in a professional workshop. During installation, tighten all accessible screws loosely at first to ensure tension-free installation. When tightening the screws, observe the tightening torques.

Vorbereitende Maßnahmen / Preparatory actions

Die Soziusfußrasten lösen, Schrauben entfallen.
Loosen the pillion footrests, screws are omitted.

Montageanleitung / Installation Instruction

Montage Halter oben rechts/links:

Zusammen mit den Soziusfußrasten an den nun freien Gewinden, hierfür die Zylinderschrauben M8x60 und U-Scheiben Ø8,4 verwenden.
Zwischen Halter und Fußrasten die Aludistanzen Ø13xØ9x16 fügen.

Montage Halter unten rechts/links:

Am freien Gewinde der Fußraste. Hierfür die Zylinderschraube M8x20 und U-Scheibe Ø8,4 verwenden.
Zwischen Halter und Fußraste die Aludistanz Ø18xØ9x7 fügen.

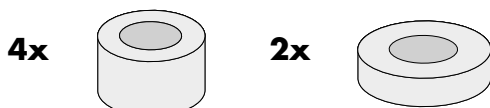
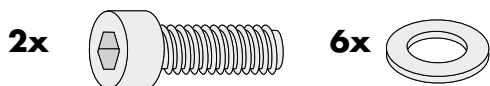
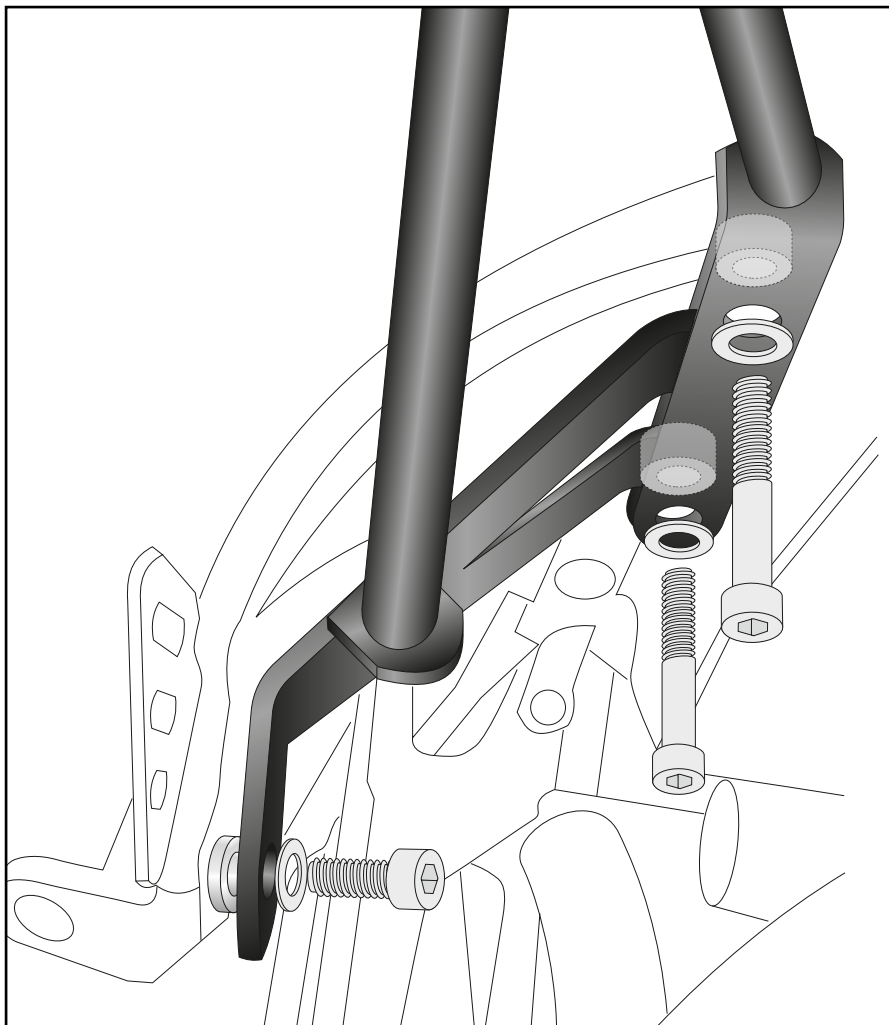
Fastening of the holder top right/left:

Together with the pillion footrests on the now free threads, for this use the allen screws M8x60 and washers Ø8,4.
Insert the alu spacers Ø13xØ9x16 between the holder and the footrests.

Fastening of the holder bottom right/left:

On the free thread of the footrest. Use allen screw M8x20 and washer Ø8,4.
Insert the alu spacers Ø18xØ9x7 between the holder and the footrests.

1



Montageanleitung / Installation Instruction

Montage der C-Bows rechts/links:

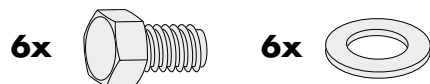
Am montierten Halter.

Dazu die Sechskantschrauben M6x16 und die U-Scheiben Ø6,4 verwenden.

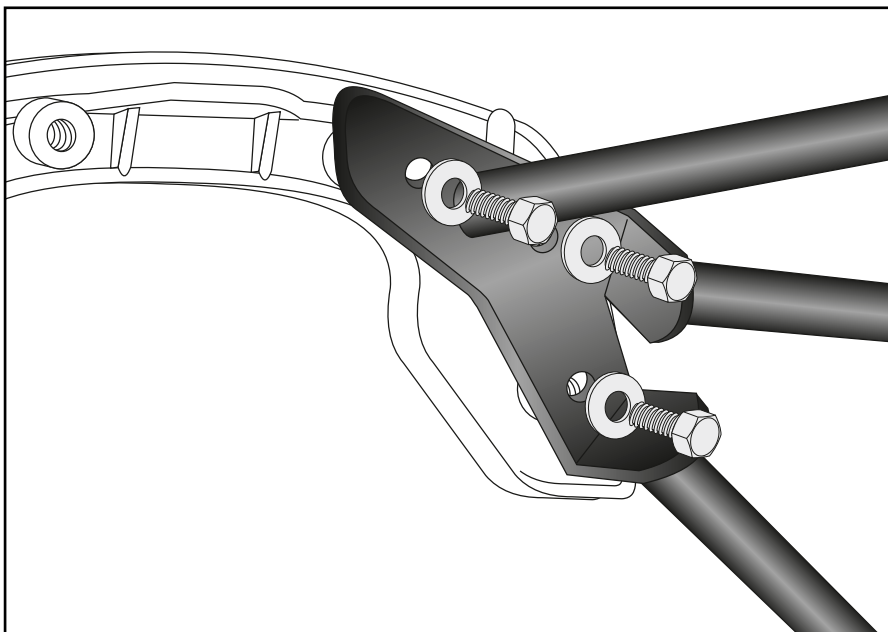
Fastening of the C-Bows right/left:

On the mounted holder.

Use hexagon bolts M6x16 and washers Ø6,4.



2



Achtung / Attention:

Nach der Montage alle Verschraubungen auf festen Sitz kontrollieren! Abgebaute Teile wieder montieren. Bitte beachten Sie unsere beigefügten Serviceinformationen.

Control all screw connections after the assembling for tightness! Reassemble the dismantled parts. Please notice our enclosed service information.

Weiteres Zubehör für dieses Modell auf www.hepco-becker.de / More accessories for this model see www.hepco-becker.de

HEPCO&BECKER GmbH | An der Steinmauer 6 | 66955 Pirmasens | Germany | Tel. +49 6331 1453100 | Fax: +49 6331 1453 120 | Mail: vertrieb@hepco-becker.de