

# C-Bow Taschenhalter / Soft bag holder

TRIUMPH Street Triple 675/R  
(2013-2016)

Artikel Nr.: / Item-no.:

**6307520 00 01** schwarz/black



**DE** INHALT  
**GB** CONTENTS

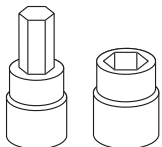
- |    |           |                                  |
|----|-----------|----------------------------------|
| 2  | 700007063 | C-Bow schwarz                    |
| 1  | 700008135 | C-Bow Halteadapter vorne links   |
| 1  | 700008136 | C-Bow Halteadapter vorne rechts  |
| 1  | 700008137 | C-Bow Halteadapter hinten links  |
| 1  | 700008138 | C-Bow Halteadapter hinten rechts |
| 1  | 700008130 | Halteadapter vorne               |
| 1  | 700008131 | Halteadapter oben                |
| 1  | 700011153 | Schraubensatz:                   |
| 4  |           | Zylinderschrauben M8 x 25        |
| 4  |           | Zylinderschrauben M6x35          |
| 2  |           | Zylinderschrauben M8x35          |
| 8  |           | Sechskantschraube M6x16          |
| 4  |           | U-Scheiben Ø18xØ7x3mm            |
| 8  |           | U-Scheibe ø6,4                   |
| 10 |           | U-Scheibe ø8,4                   |
| 4  |           | Selbstsichernde Mutter M8        |
| 4  |           | Aludistanz Ø15xØ9x10mm           |
| 2  |           | Aludistanz Ø18xØ9x5mm            |

- |    |           |                           |
|----|-----------|---------------------------|
| 2  | 700007063 | C-Bow black               |
| 1  | 700008135 | C-Bow adapter front left  |
| 1  | 700008136 | C-Bow adapter front right |
| 1  | 700008137 | C-Bow adapter rear left   |
| 1  | 700008138 | C-Bow adapter rear right  |
| 1  | 700008130 | adapter front             |
| 1  | 700008131 | adapter top               |
| 1  | 700011153 | screw kit:                |
| 4  |           | allen screw M8 x 25       |
| 4  |           | allen screw M6x35         |
| 2  |           | allen screw M8x35         |
| 8  |           | hexagon bolt M6x16        |
| 4  |           | washer Ø6,4xØ18x3mm       |
| 8  |           | washer ø6,4               |
| 10 |           | washer ø8,4               |
| 4  |           | self lock nut M8          |
| 4  |           | alu spacer Ø15xØ9x10mm    |
| 2  |           | alu spacer Ø18xØ9x5mm     |

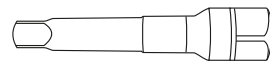
**DE** EINSCHRÄNKUNG  
**GB** LIMITATION

Nicht in Kombination mit Zubehör-Soziushaltegriff montierbar.  
Cannot be mounted in combination with accessory pillion handle.

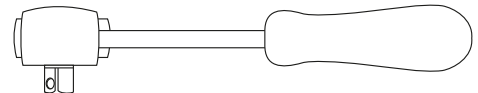
**DE** BENÖTIGTE WERKZEUGE  
**GB** TOOLS REQUIRED



Set



Verlängerung/extension



Ratsche/Ratchet



# C-Bow Taschenhalter / Soft bag holder

TRIUMPH Street Triple 675/R  
(2013-2016)

Artikel Nr.: / Item-no.:

**6307520 00 01** schwarz/black

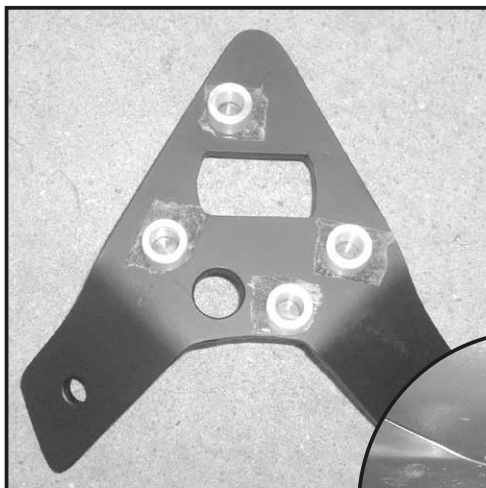
**DE** WICHTIG  
**GB** IMPORTANT



Die Voraussetzung für die Montage ist natürlich eine gewisse technische Erfahrung. Wenn Sie sich nicht sicher sind, wie man eine bestimmte Arbeit ausführt, sollten Sie diese Ihrer Fachwerkstatt überlassen. Ziehen sie alle zugänglichen Schrauben zuerst nur locker an. Nachdem alles montiert ist, werden die Schrauben dann auf das entsprechende Anzugsmoment festgezogen. Dadurch wird sichergestellt, dass das Produkt spannungsfrei angebaut ist. Anzugsmomente beachten! Nach der Montage alle Verschraubungen auf festen Sitz kontrollieren!

Of course, the assembly requires a certain technical experience. If you are not sure how to execute a determined action, you should ask your local distributor to do it. First, tighten all screws only loosely. After mounting all parts, the screws should be tightened to the torque specified. This guarantees, that the product is mounted without tension. Observe the tightening torques of the manufacturer! Control all screw connections after the assembling for tightness!

**DE** VORBEREITUNG  
**GB** PREPARING



**1**

Sitzbank abnehmen, Nummerschildhalter demontieren, dabei Stecker für Blinker trennen.

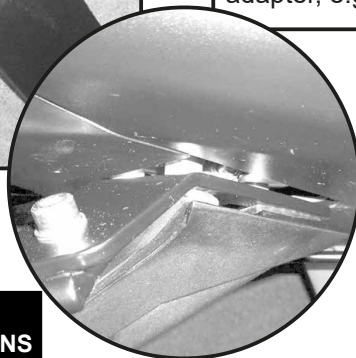
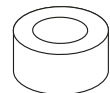
Vorbereitung des oberen Adapters:

Distanzen Ø15xØ9x10 auf Adapter fixieren, z.B. mit doppelseitigem Klebeband. Dies erleichtert die Montage.

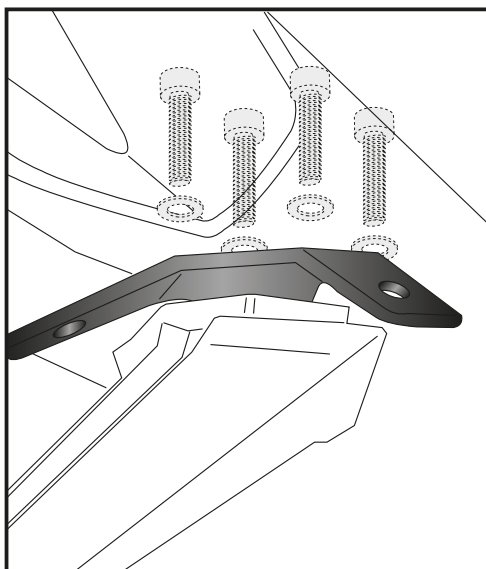
Dismantle seat. Disconnect blinker cables and dismantle the number plate holder.

Preparing of the top adapter: Fix alu spacers Ø15xØ9x10 onto the adapter, e.g. with doublesided tape. This facilitates the assembly.

4x



**DE** MONTAGEANLEITUNG  
**GB** MOUNTING INSTRUCTIONS



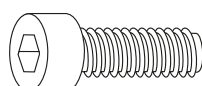
**2**

Montage des oberen Adapters:

dieser wird zusammen mit dem Nummerschildhalter (dazwischen) montiert. Die Original-Gummiauflage wird wieder verwendet - zwischen Adapter und Nummerschildhalter. Den Adapter mit den Distanzen zusammen und den Zylinderschrauben M6x35 sowie U-Scheiben Ø6,4xØ18x3mm verschrauben. Blinkerkabel wieder anschließen.

Fastening of the top adapter:

together with the number plate holder (between). Original rubber will be used too - between adapter and number plate holder. Fix the with distances prepared adapter with allen screws M6x35 and washres Ø18xØ7x3mm. Connect blinker cable again.



4x

4x



# C-Bow Taschenhalter / Soft bag holder

TRIUMPH Street Triple 675/R  
(2013-2016)

Artikel Nr.: / Item-no.:

**6307520 00 01** schwarz/black



**DE** MONTAGEANLEITUNG  
**GB** MOUNTING INSTRUCTIONS

## Montage des Adapters vorne:

Die Schrauben oberhalb des Soziusrastenhalters lösen (entfallen)  
Den Adapter mit den Zylinderschrauben M8x35 sowie U-Scheiben Ø8,4 anschrauben.

Zwischen Adapter und Rahmenteil die Aludistanzen Ø18xØ9x5mm fügen.

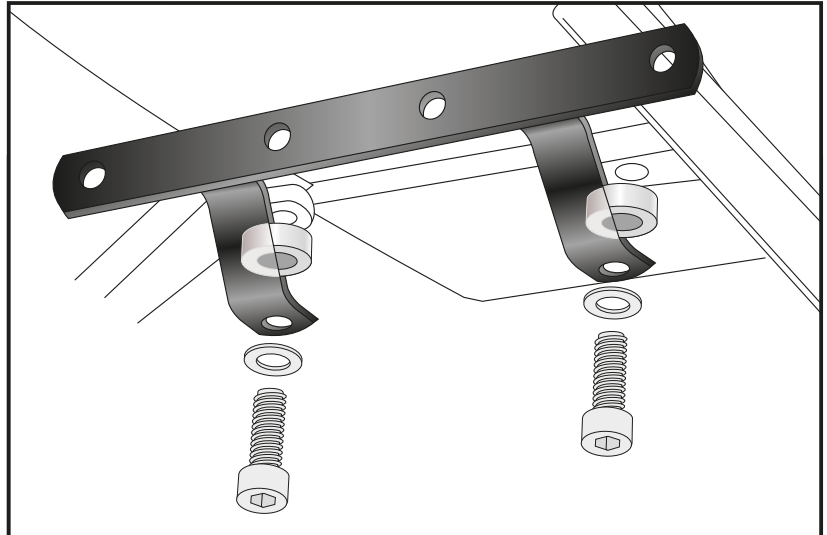
## Fastening of the front adapter:

Dismantle the screws of the passengers footrest - screws are obsolete.

Fix the adapter with allen screws M8x35 and washers Ø8,4.

Sandwich spacer Ø18xØ9x5mm between adapter and frame.

**3**



## Montage der C-Bow Adapter vorne links und rechts:

an dem zuvor montierten Adapter an äußeren Bohrungen mit den Zylinder-schrauben M8x 25 sowie U-Scheiben Ø8,4 und selbstsichernder Mutter M8.

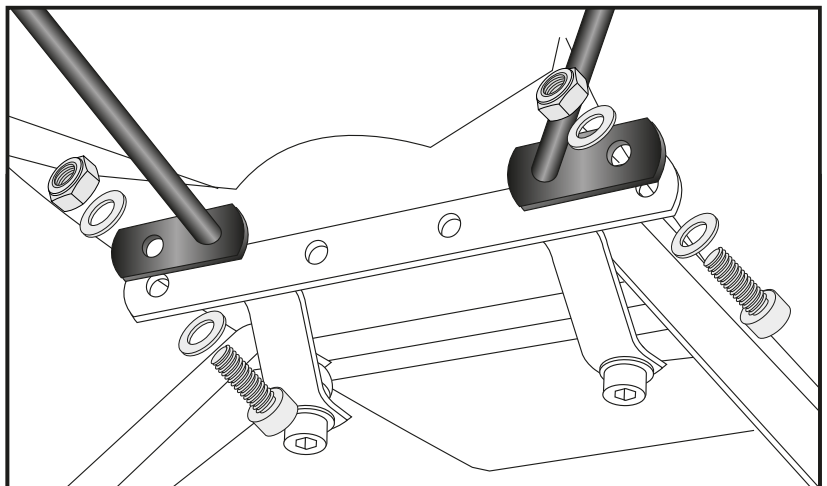
## Fastening of the C-Bow adapters

left + right front:

at the adapter, mounted in step 3.

Use head allen screw M8 x 25 with washers ø8,4 and selflock nuts M8.

**4**



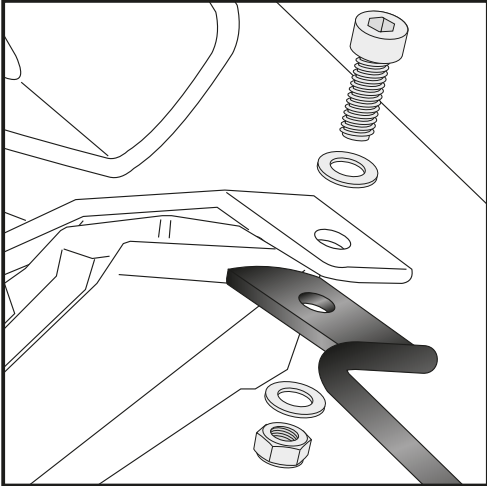
# C-Bow Taschenhalter / Soft bag holder

TRIUMPH Street Triple 675/R  
(2013-2016)

Artikel Nr.: / Item-no.:

**6307520 00 01** schwarz/black

**DE** MONTAGEANLEITUNG  
**GB** MOUNTING INSTRUCTIONS



**5**

Montage der C-Bow Adapter links und rechts hinten:  
an dem zuvor montierten Adapter, von unten auf die Lasche  
des Adapters mit den Zylinderschrauben M8x25 sowie  
U-Scheiben Ø8,4 und selbstsichernder Mutter M8.

Fastening of the C-Bow adapters left+right rear:  
at the adapter, mounted in step 2.  
Use head allen screw M8 x 25 with washers ø8,4 and selflock  
nuts M8.

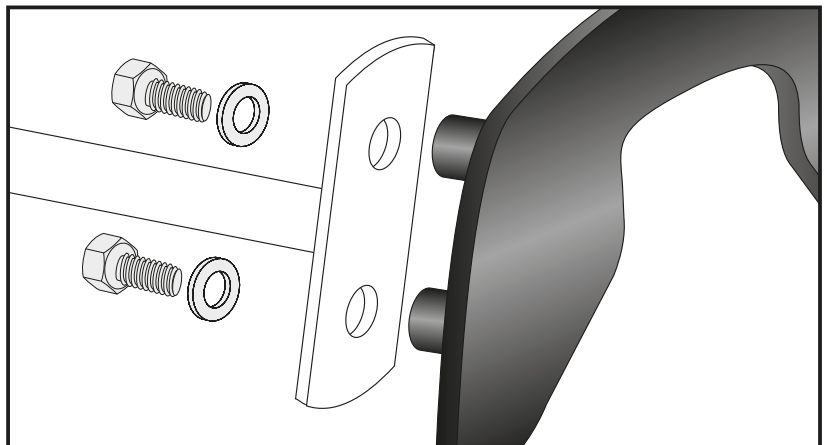


Montage der C-Bow links + rechts:  
An den montierten Adaptern.  
Dazu die Sechskantschrauben M6x16  
und die U-Scheiben Ø6,4 verwenden.

Fastening of the C-Bows left + right:  
at the adapters with hexagon bolts  
M6 x 16 and washers ø6,4.



**6**



**DE** ACHTUNG  
**GB** CAUTION

Nach der Montage alle Verschraubungen auf festen Sitz kontrollieren! Abgebaute Teile  
wieder montieren. Bitte beachten Sie unsere beigefügten Serviceinformationen.

Control all screw connections after the assembling for tightness! Reassemble the  
dismanteled parts. Please notice our enclosed service information.

Weiteres Zubehör auf unserer Homepage. More accessories: see our homepage.



Hepco & Becker GmbH  
An der Steinmauer 6  
D-66955 Pirmasens  
Germany

Tel.: +49 (0)6331 - 1453 - 100  
Fax: +49 (0)6331 - 1453 - 120  
eMail: [vertrieb@hepco-becker.de](mailto:vertrieb@hepco-becker.de)  
[www.hepco-becker.de](http://www.hepco-becker.de)