

Kofferträger
SUZUKI DL 650 V-Strom
(2004-2011)

Artikel Nr.:
6503515 00 01 schwarz

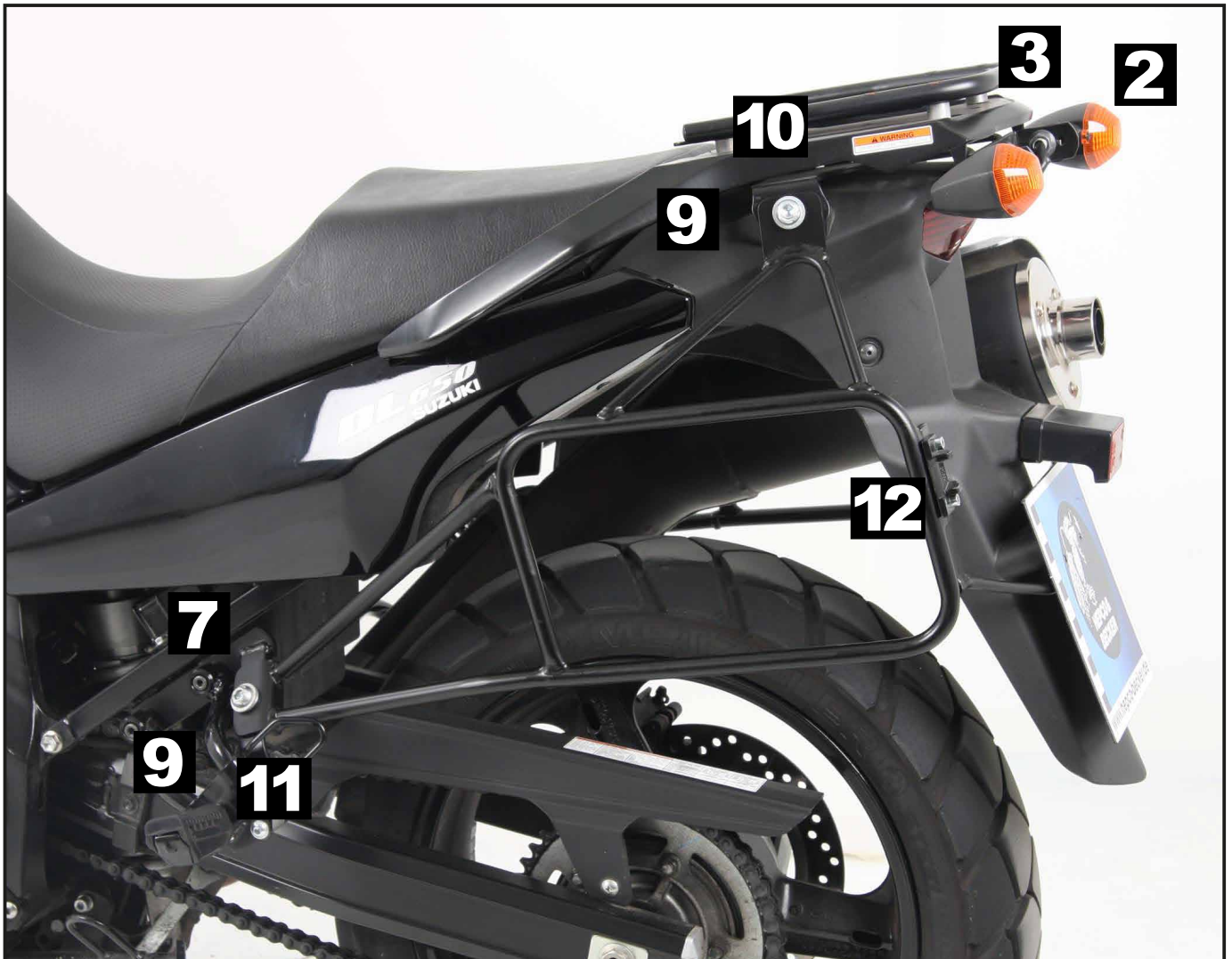


Montageanleitung

Der Bausatz umfasst die folgenden Teile:

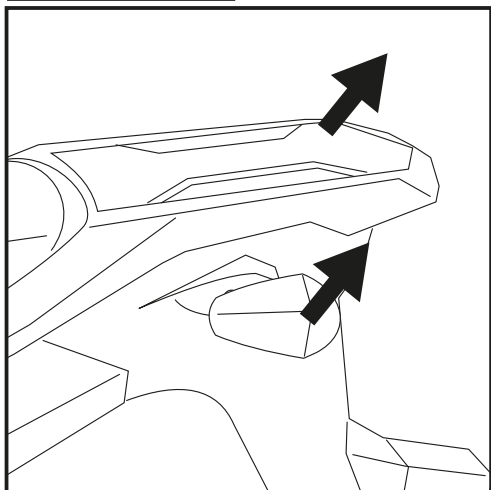
Stück	Bestellnr.	Bezeichnung
1	700007730	Kofferträger links
1	700007731	Kofferträger rechts
1	700007733	Adapterlasche links unten
1	700007735	Adapterlasche rechts unten
1	700003778	Blinkerhaltebügel
1	700007868	Verbindungsbügel
1	700003777	Halteadapter hinten oben
1	700003780	Schraubensatz:
2		Linsenkopfschraube M8 x 20
1		Zylinderschraube M8 x 25
2		Zylinderschraube M8 x 45
1		Zylinderschraube M8 x 50
1		Zylinderschraube M8 x 55

Stück	Bestellnr.	Bezeichnung
4		Lock it - Systemschraube
4		Sicherungsscheibe Lock it
4		Zylinderschraube M6 x 18
4		Tensilockmutter M8
4		Selbstsichernde Mutter M6
7		U-Scheibe ø8,4
4		U-Scheibe ø6,4
2		Distanz, abgesetzt ø25/16 x 8,5 x 7
1		Distanz ø15 x 9 x 10 mm
1		Distanz ø18 x 9 x 27 mm





Montage



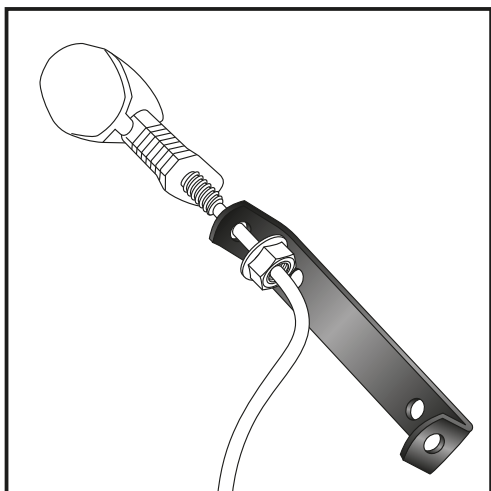
1

Allgemeine Vorbereitungen:

Nehmen sie die Sitzbank ab und demontieren sie die Originalbrücke. Heckverkleidung und Blinker demontieren - dazu ist es notwendig, den Zentralstecker Beleuchtung auseinanderzuziehen und den Zug der Sitzbankverriegelung auszuhängen.

Tipp:

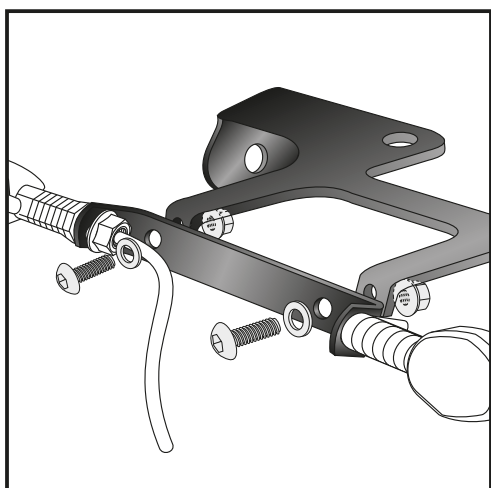
Schrauben sie alle Teile an und lassen sie die zugänglichen Schrauben etwas locker. Nachdem alles montiert ist, werden alle Schrauben auf das entsprechende Anzugsmoment angezogen. Dadurch wird sichergestellt, dass das Produkt spannungsfrei angebaut ist. Damit ist eine lange Lebensdauer sichergestellt !



2

Montage der Blinker:

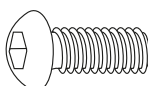
Die Blinker werden mit der Original-Mutter am Blinkerhaltebügel befestigt.



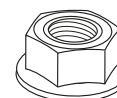
3

Montage des Blinkerhaltebügels:

Den Haltebügel an den Laschen des Halteadapters mit den Linsenkopfschrauben M8 x 20, U-Scheibenø8,4 und Tensilockmuttern M8 montieren.

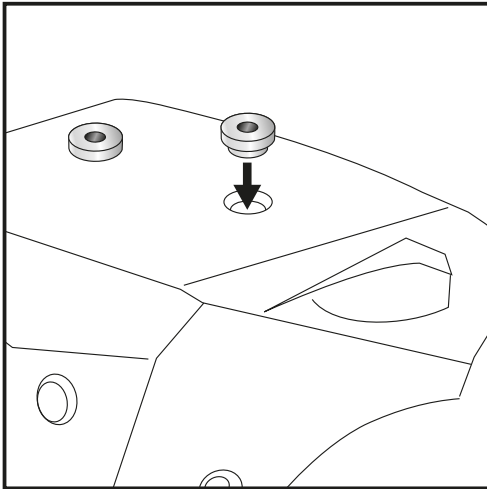


je 2x

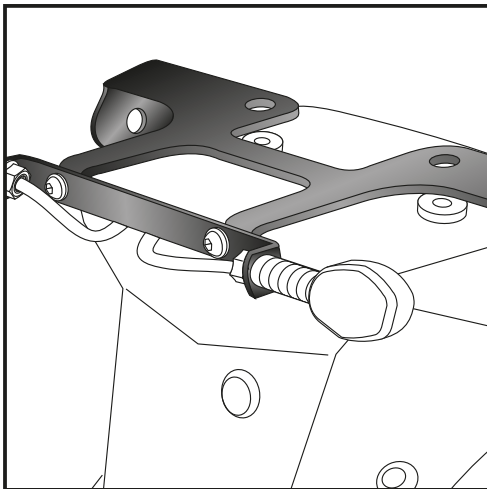
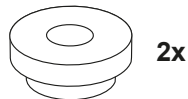




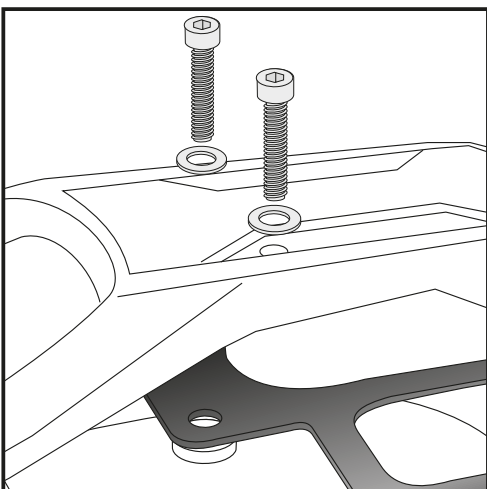
Montage



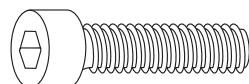
4 In die freien Bohrungen am Heck (Originalbefestigungspunkt Brücke) die abgesetzten Aludistanzen $\varnothing 25/16 \times 8,5 \times 7$ einlegen.



5 Die in Montageschritt 3 zusammengebaute Kombination aus Blinkerhaltebügel und Halteadapter wird auf die Heckverkleidung gelegt, die Blinkerkabel oberhalb der Schlußleuchte und Heckverkleidung durchgeführt und innen hinter der Leuchte angeschlossen. Zentralstecker Beleuchtung wieder zusammenstecken und den Zug der Sitzbankverriegelung wieder einhängen.



6 Montage des Halteadapters hinten oben:
Die Heckverkleidung wird mit der Kombination aus Blinkerhaltebügel und Halteadapter wieder montiert, zusammen mit der Originalbrücke. Dazu die Zylinderschrauben M8 x 45 und U-Scheiben $\varnothing 8,4$ verwenden.



je 2x





Montage

linke Seite

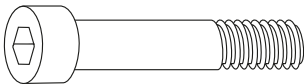
①

Montage der Adapterlasche links oben:
Zwischen Rahmen und Soziusfußrasten-
halter mit den Originalschrauben montieren.

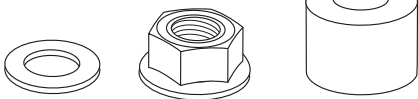
②

Montage der Adapterlasche links unten:
Auf der Innenseite des
Soziusfußrastenhalter an der freien
Bohrung.
Distanz $\varnothing 18 \times 9 \times 27$ mm zwischen Adapter
und Fußrastenhalter einfügen und
mit der Zylinderschraube M8x50,
U-Scheibe $\varnothing 8,4$ und Tensilockmutter M8
verschrauben.

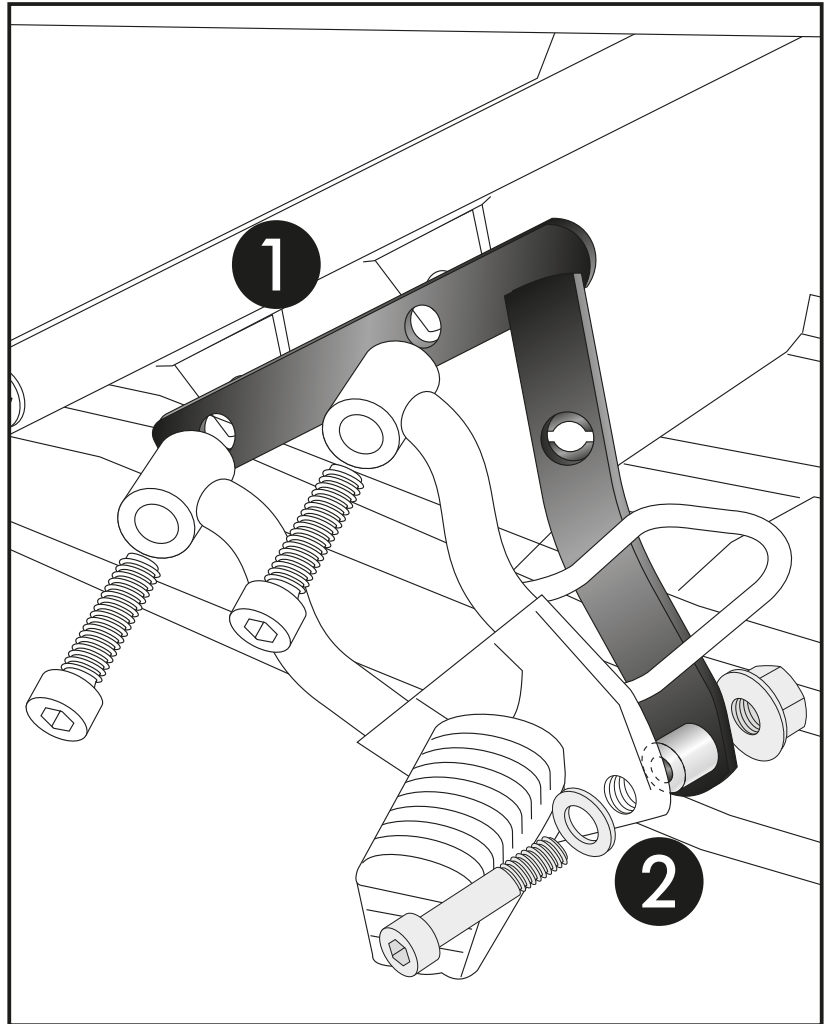
②



je 1x



7



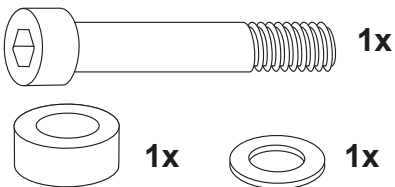


Montage

rechte Seite

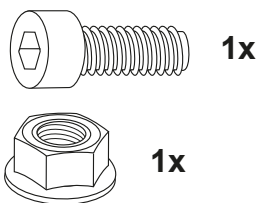
①

Montage der Adapterlasche rechts oben:
 Diese wird über der hinteren Verschraubung
 des Soziusrastenauslegers montiert.
 Zwischen Adapter und Ausleger die
 Aludistanz Ø15x9x10 einstecken und mit der
 Zylinderschraube M8x55 sowie U-Scheibe
 Ø8,4 verschrauben. (Originalschraube
 entfällt)

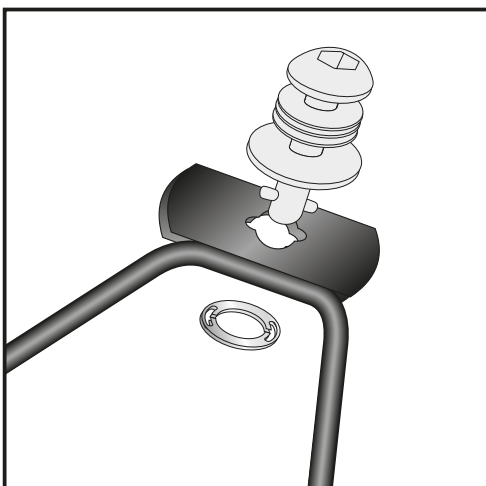
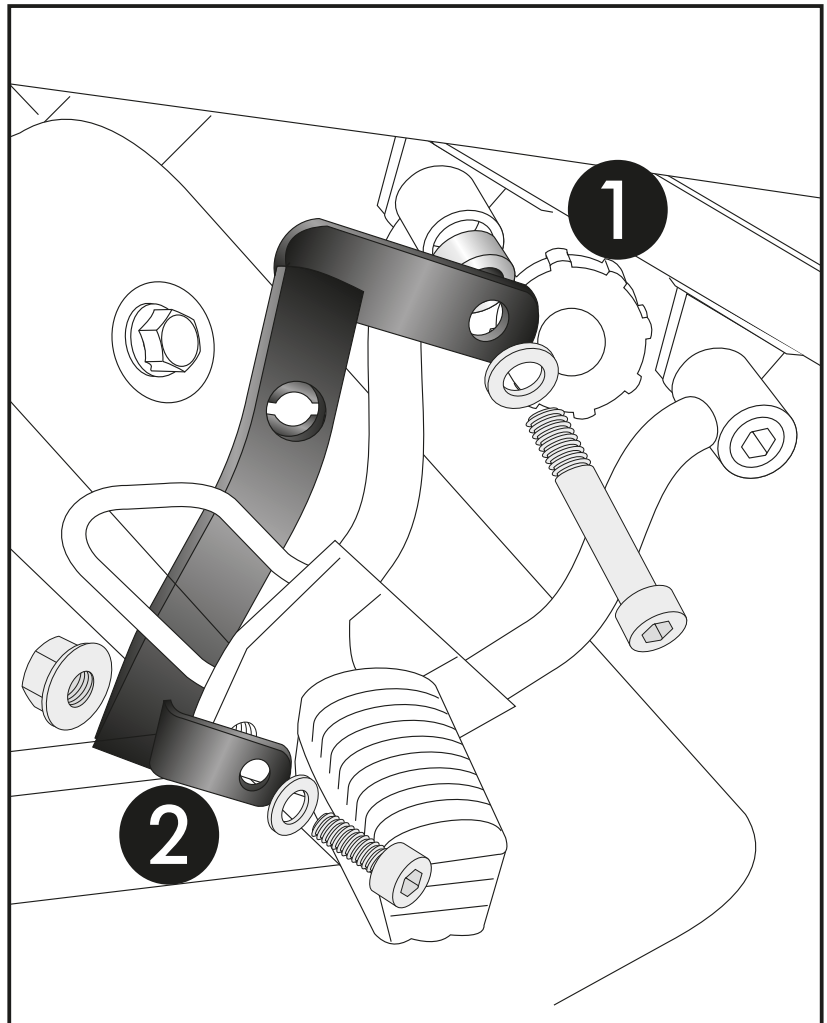


②

Montage der Adapterlasche rechts unten:
 Auf dem Soziusfußrastenhalter an der
 freien Bohrung.
 Mit der Zylinderschraube M8x25 sowie
 U-Scheiben Ø8,4 und Tensilockmutter M8
 verschrauben.



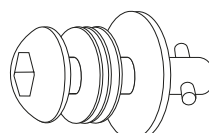
8



9

Montage der Lock it System-Schrauben:

An den Kofferträgern links / rechts werden die Lock it
 System-Schrauben an den Befestigungslaschen mittels der
 Sicherungsscheibe montiert. Die Scheiben und Lock it
 System-Schrauben verbleiben bei Demontage an den
 Befestigungspunkten der Kofferträger.

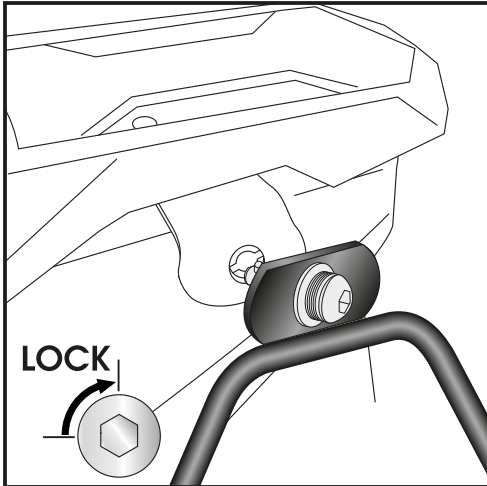


je 4x





Montage



10

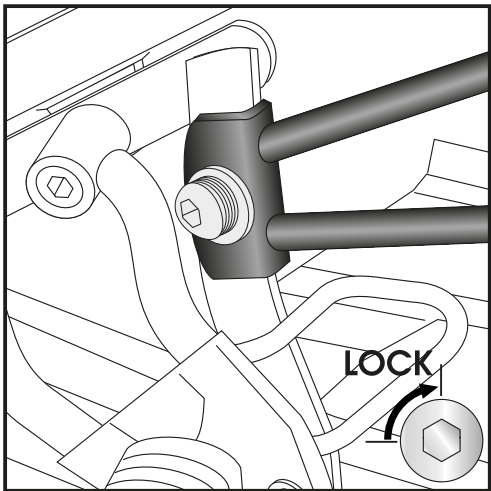
Montage der Kofferträger oben:

Die so vorbereiteten Kofferträger werden am Halteadapter mittels der Lock it System-Schrauben befestigt.

ACHTUNG:

Lock it System-Schrauben nicht überdrehen !

Langsam drehen (Viertelumdrehung) bis die Schraube fühlbar einrastet und am Anschlag anliegt.



11

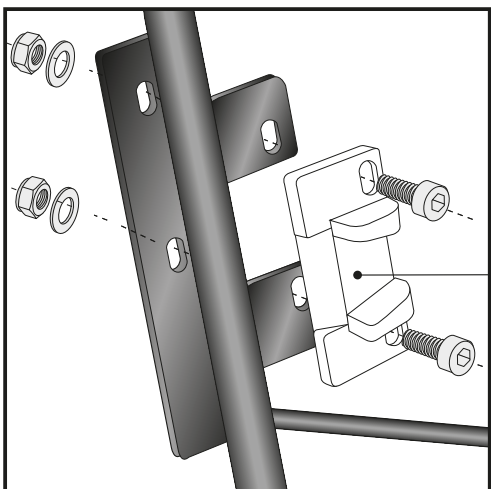
Montage der Kofferträger links und rechts hinten:

Die so vorbereiteten Kofferträger werden an den Adapterlaschen mittels der Lock it System-Schrauben befestigt.

ACHTUNG:

Lock it System-Schrauben nicht überdrehen !

Langsam drehen (Viertelumdrehung) bis die Schraube fühlbar einrastet und am Anschlag anliegt.



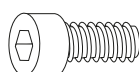
12

Befestigung des Verbindungsbügels:

Dieser verläuft über dem Heckkotflügel unterhalb der Nummernschildbefestigung. Er wird seitlich an den kleinen Laschen des Kofferträgers zusammen mit den Metalladapters zum Einhaken des Kofferhalteschlusses mit den Zylinderschrauben M6x18 sowie U-Scheiben Ø6,4 und selbstsichernde Muttern in Fahrtrichtung davor verschraubt.

HINWEIS :

die Metalladapter liegen den Koffern bei, nicht diesem Kofferträgerset.



je 4x

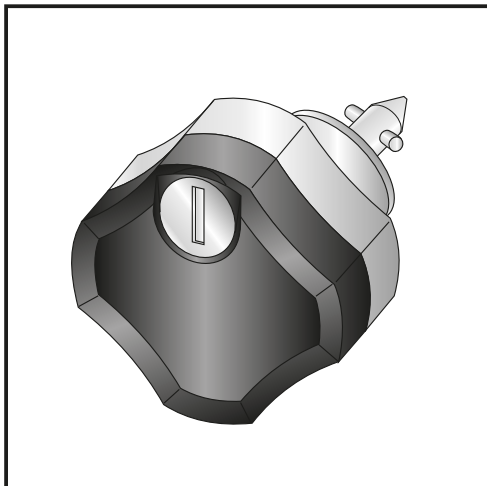


Kofferträger
SUZUKI DL 650 V-Strom
(2004-2011)

Artikel Nr.:
650.3515 00 01 schwarz



Montage



Diebstahlschutz

Die optional unter der Bestell-Nummer: 151050 erhältlichen abschließbaren Lock it System-Schrauben stellen einen wirksamen Diebstahlschutz des Kofferträgers dar. Es wird empfohlen, pro Seite eine normale Lock it System-Schraube durch diese abschließbare Schraube zu ersetzen.

Anzugsmomente des Motorradherstellers beachten!
Nach der Montage alle Verschraubungen auf festen Sitz kontrollieren!
Bitte beachten Sie unsere beigefügten Serviceinformationen.

Weiteres Zubehör: www.hepco-becker.de



Hepco & Becker GmbH
An der Steinmauer 6

D-66955 Pirmasens

Tel.: +49 (0)6331 - 1453 - 100
Fax: +49 (0)6331 - 1453 - 120
eMail: vertrieb@hepco-becker.de
www.hepco-becker.de

Side carrier
SUZUKI DL 650 V-Strom
 (2004-2011)

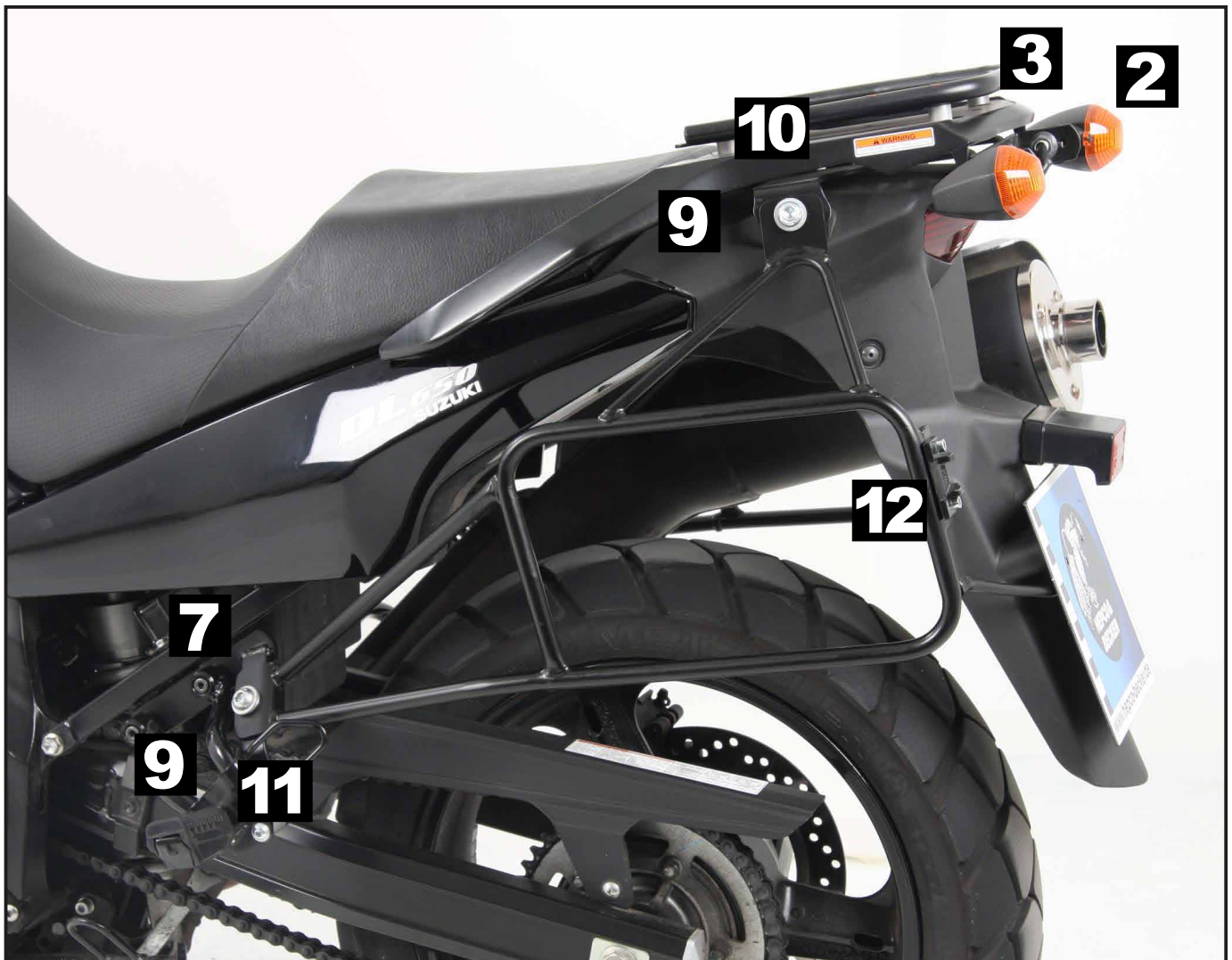
Item - No.:
 6503515 00 01 black



Assembling instructions

The kit includes the following parts:

Quant	item no.	description	Quant	item no.	description
1	700007730	side carrier left	4		lock it screw
1	700007731	side carrier right	4		lock washer
1	700007733	adapter left bottom	4		allen screw M6 x 18
1	700007735	adapter right bottom	4		tensilock nut M8
1	700003778	blinker bow	4		self lock nut M6
1	700007868	bracing bow	7		washer ø8,4
1	700003777	rear adapter	4		washer ø6,4
1	700003780	screw kit:	2		special spacer ø25/16 x 8,5 x 7
2		fillister head screw M8 x 20	1		spacer ø15 x 9 x 10 mm
1		allen screw M8 x 25	1		spacer ø18 x 9 x 27 mm
2		allen screw M8 x 45			
1		allen screw M8 x 50			
1		allen screw M8 x 55			

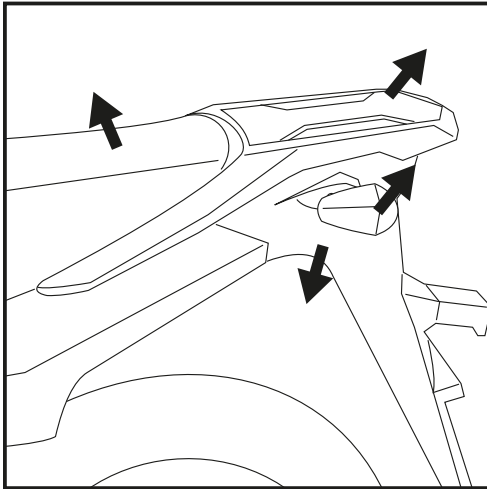


Side carrier
SUZUKI DL 650 V-Strom
(2004-2011)

Item - No.:
6503515 00 01 black



Assembling instructions



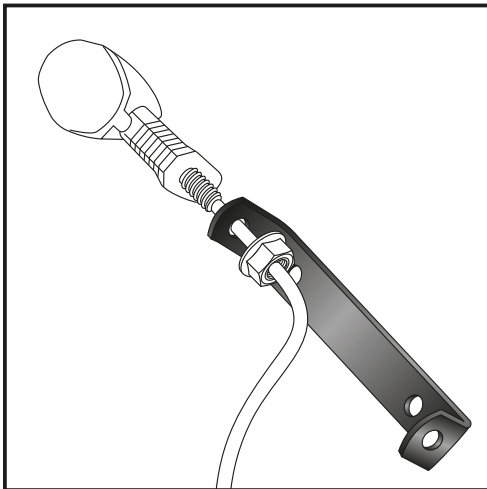
1

Preparing:

- Take off the seat, the original rear rack and the rear winker.
- Unmount rear cover.

Tip:

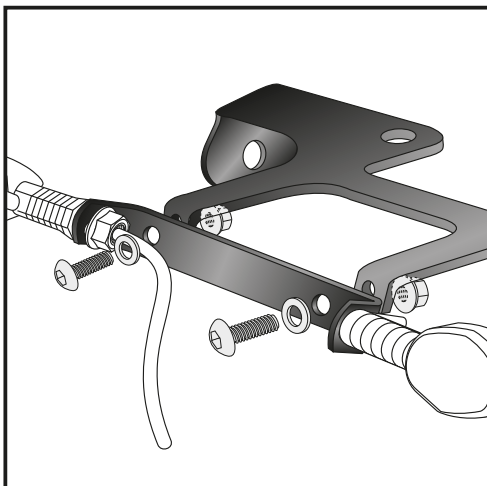
Fit all parts and screw on not too strong.
After mounting all parts, the screws should be tightened to the torque specified.
This guarantees, that the kit is mounted without tension.



2

Fastening of the blinker:

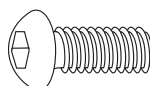
with original nut at the mounting bracket.



3

Fastening of the mounting bracket:

Connect mounting bracket with the rear adapter with filister head screw M8 x 20, washers $\varnothing 8,4$ and tensilock-nuts M8.



each 2x

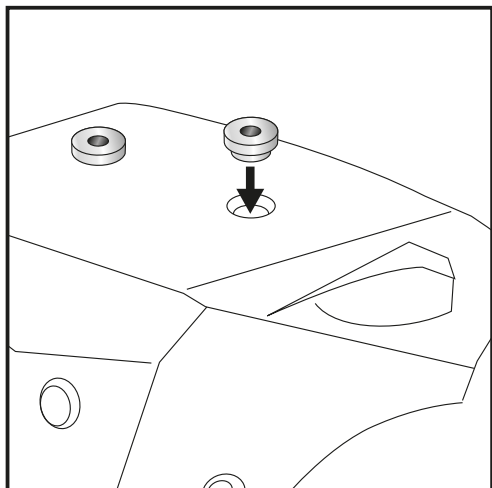


Side carrier
SUZUKI DL 650 V-Strom
(2004-2011)

Item - No.:
6503515 00 01 black

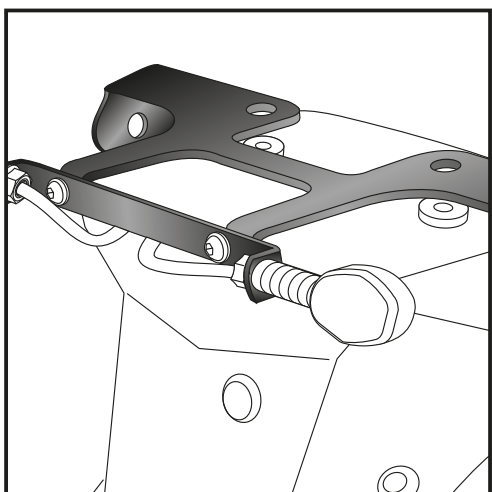
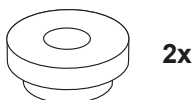


Assembling instructions



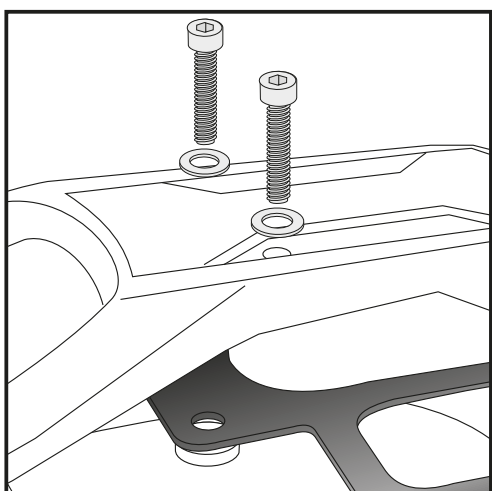
4

Put spacers $\varnothing 25/16 \times 8,5 \times 7$ in the borings of the rear cover.



5

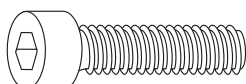
Lay the mounting bracket on the rear cover, push the blinker cable above the rear light and connect it behind the light inside the rear cover.



6

Fastening of the rear adapter:

Mount the rear cover together with original rear rack.
Use allen screw M8 x 45 and washer $\varnothing 8,4$.



each 2x



Side carrier
SUZUKI DL 650 V-Strom
(2004-2011)

Item - No.:
6503515 00 01 black



Assembling instructions

left side

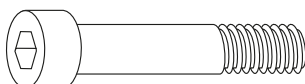
①

Fastening of adapter left, top:
Between frame and footrest bracket holder.
Use original screws.

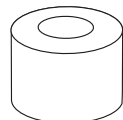
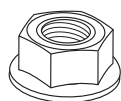
②

Fastening of adapter left, bottom:
At the inner side of the footrest bracket holder in the free boring.
Sandwich spacer $\varnothing 18 \times 9 \times 27$ mm.
Use allen screw M8 x 50, washer $\varnothing 8,4$ and tensilock-nut M8.

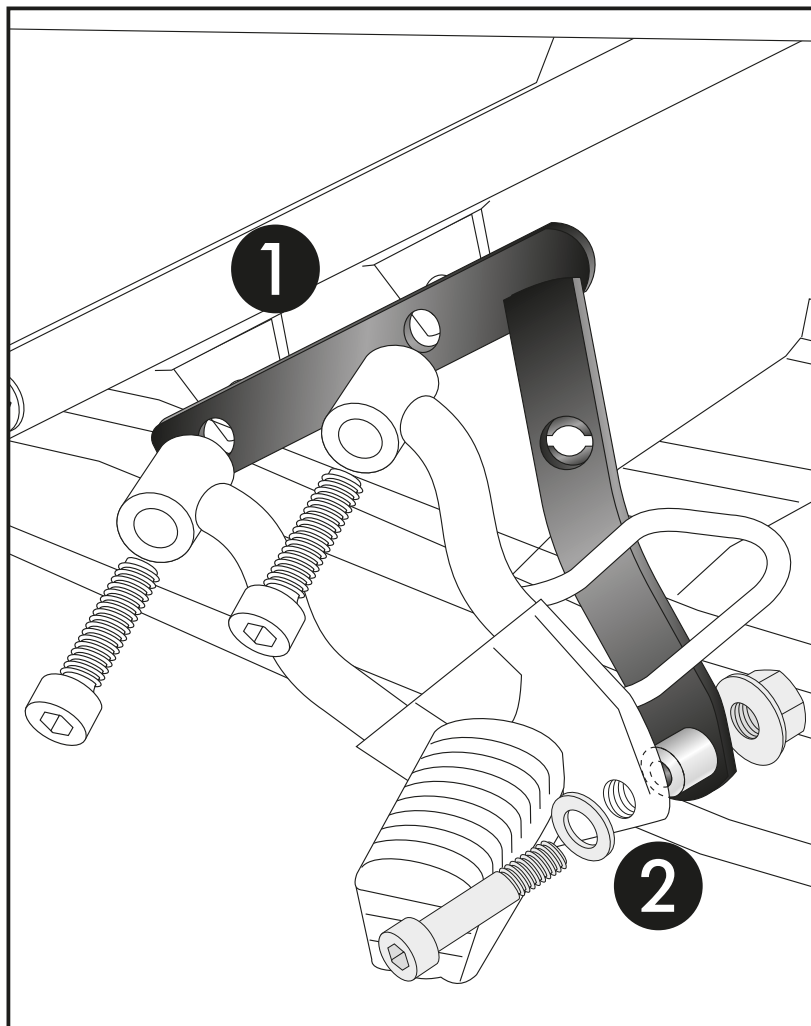
②



je 1x



7



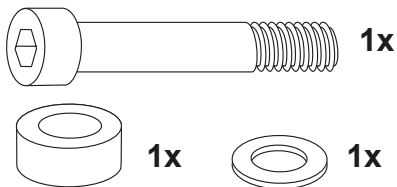


Assembling instructions

right side

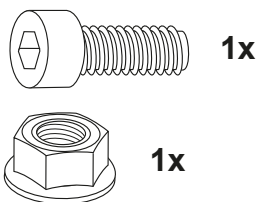
①

Fastening of adapter left, top:
at the rear bolting of the footrest bracket.
Sandwich spacer $\varnothing 15 \times 9 \times 10$ mm.
Use allen screw M8 x 55 and washer $\varnothing 8,4$.
Original screw is obsolete.

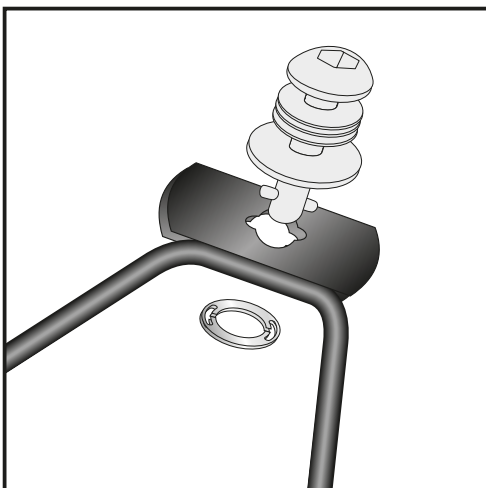
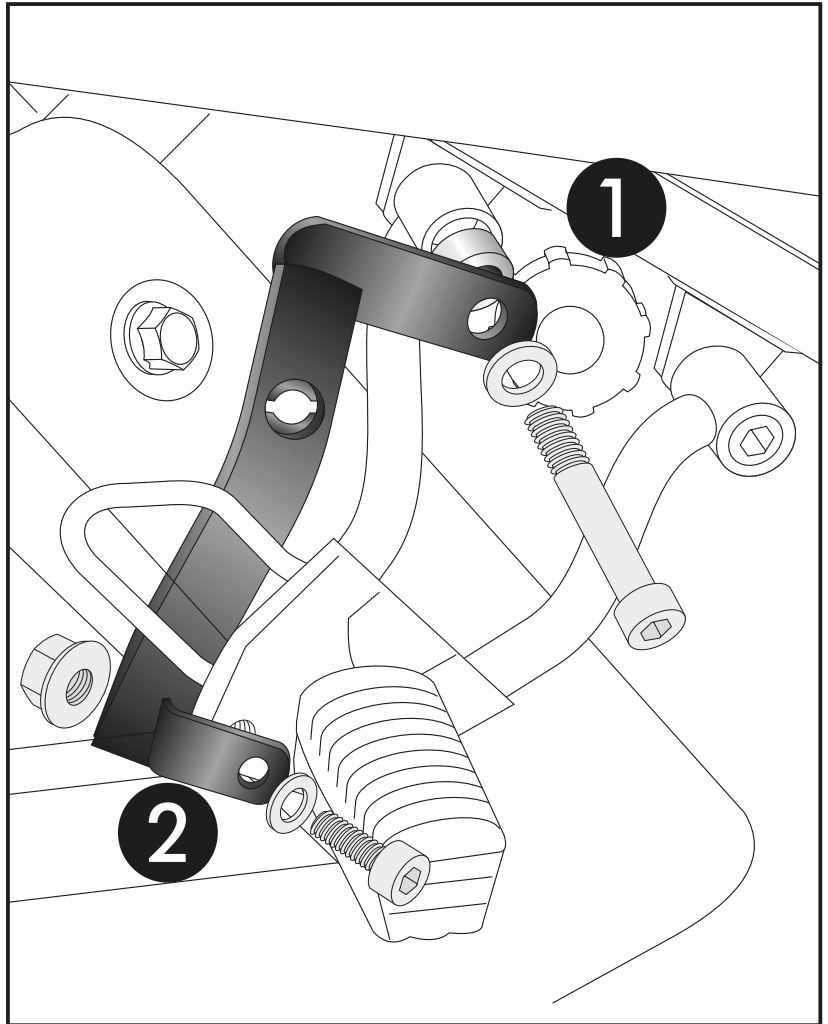


②

Fastening of adapter left, bottom:
at the outside of the footrest bracket holder
in the free boring.
Use allen screw M8 x 25, washers $\varnothing 8,4$ and
tensilock nut M8.



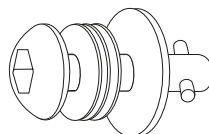
8



Fastening of Lock it screws:

The Lock it screws will be fixed at the carriers left and right with lock washers.

You have to do it only once - the screws and lock washers remain at the carriers.

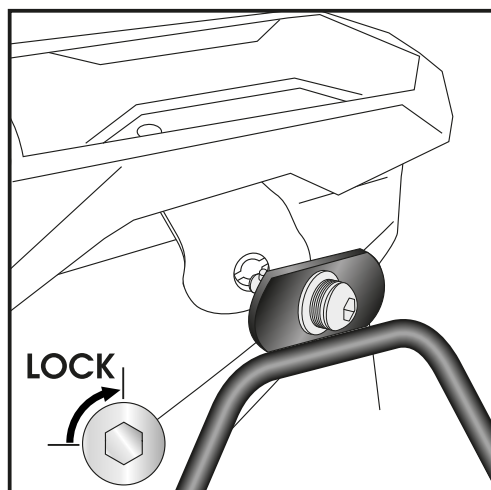


each 4x





Assembling instructions



10

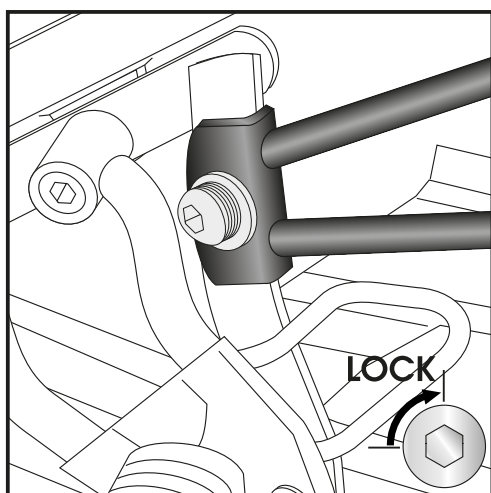
Fastening of carrier top:

The carriers will now be fixed to the adapter with Lock it -screws

Attention !

Don't overturn the Lock it screw !

Rotate slowly one quarter of a turn until screw engages.



11

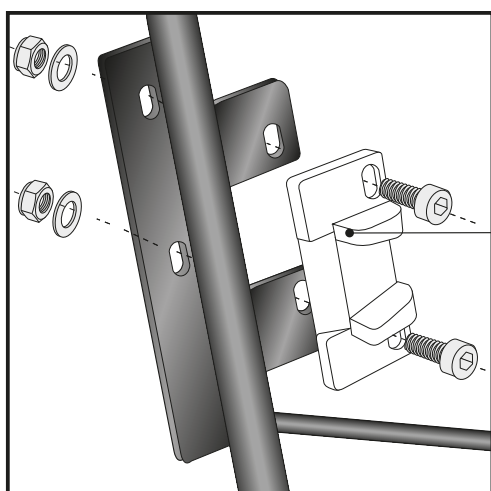
Fastening of carrier bottom:

The carriers will now be fixed to the adapter with Lock it -screws

Attention !

Don't overturn the Lock it screw !

Rotate slowly one quarter of a turn until screw engages.



12

Fastening of the bracing bow:

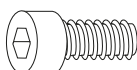
above the fender and under the number plate holder together with the adapter to hook in the fixing lock.

Use filister head screw M6 x 18, washer $\varnothing 6,4$ and self lock nuts M6.

Hint :

The adapters are enclosed with the side cases.

They are not included in the side carrier set.



each 4x

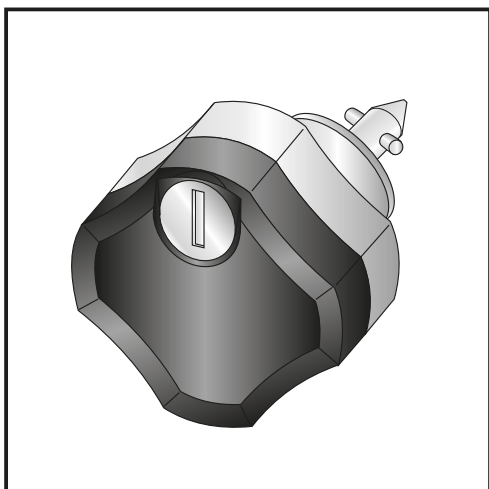


Side carrier
SUZUKI DL 650 V-Strom
(2004-2011)

Item - No.:
6503515 00 01 black



Assembling instructions



Anti-theft-device

Sold separately - item-no: 151050

It is recommended to use one on each side of the side-carrier, instead of the ordinary lock-it screw, for theft protection.

Control all screw connections after the assembling for tightness!
Please notice our enclosed service information.

More accessories: www.hepco-becker.de



Hepco & Becker GmbH
An der Steinmauer 6
D-66955 Pirmasens
Germany

Tel.: +49 6331 - 1453 - 100
Fax: +49 6331 - 1453 - 120
eMail: vertrieb@hepco-becker.de
www.hepco-becker.de