

MOTORSCHUTZPLATTE / SKID PLATE

BMW R1300 GS
(2023-)

Art.Nr./Item-no.:

8106532 00 01 schwarz/black

8106532 00 12 alu

Auch in Kombination mit dem H&B
Motorschutzbügel 5016532 passend.

Also suitable in combination with
the H&B engine guard 5016532.



Inhalt

1x 700013694 Motorschutzplatte schwarz
ODER

1x 700013695 Motorschutzplatte alu

1x 700013696 Haltebügel hinten

1x 700013697 Schraubensatz:

- 4 Zylinderschrauben M6x20
- 4 U-Scheiben Ø6,4x3

Content

1x 700013694 Skid plate black
OR

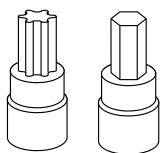
1x 700013695 Skid plate alu

1x 700013696 Retaining bracket

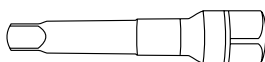
1x 700013697 Screw kit:

- 4 Allen screw M6x20
- 4 Washer Ø6,4x3

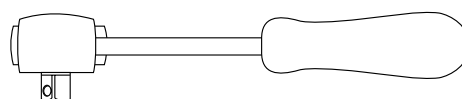
Benötigte Werkzeuge / Required tools



Set



Verlängerung/extension



Ratsche/Ratchet



Bild zeigt auch die Hauptständerschutzplatte 42176532 00 12
Picture also shows the Protection Plate for center stands 42176532 00 12

Wichtig / Important:

Beachten Sie die in Ihrem Land geltenden Zulassungsbestimmungen.
Für den Bereich der BRD gilt: Ein Eintrag in die Fahrzeugpapiere ist nicht erforderlich.

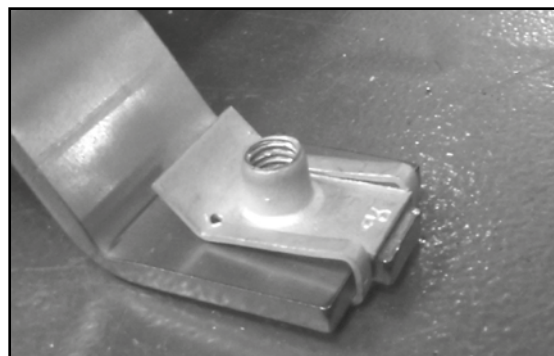
Wir empfehlen, die Montage in einer Fachwerkstatt durchführen zu lassen. Bei der Montage, alle zugänglichen Schrauben vorerst nur locker andrehen, sodass eine spannungsfreie Montage gewährleistet wird. Beim Anziehen der Schrauben, Anzugsmomente beachten.

We recommend having the installation carried out in a professional workshop. During installation, tighten all accessible screws loosely at first to ensure tension-free installation. When tightening the screws, observe the tightening torques.

Vorbereitende Maßnahmen / Preparatory actions

Die originale Schutzplatte sowie den hinteren Haltebügel demontieren, Teile entfallen, die Blechmuttern werden wiederverwendet.
Die originalen Blechmuttern auf den neuen Haltebügel fügen.

Remove the original skid plate and the rear retaining bracket, parts are omitted, the sheet metal nuts are reused.
Fit the original sheet metal nuts onto the new retaining bracket.



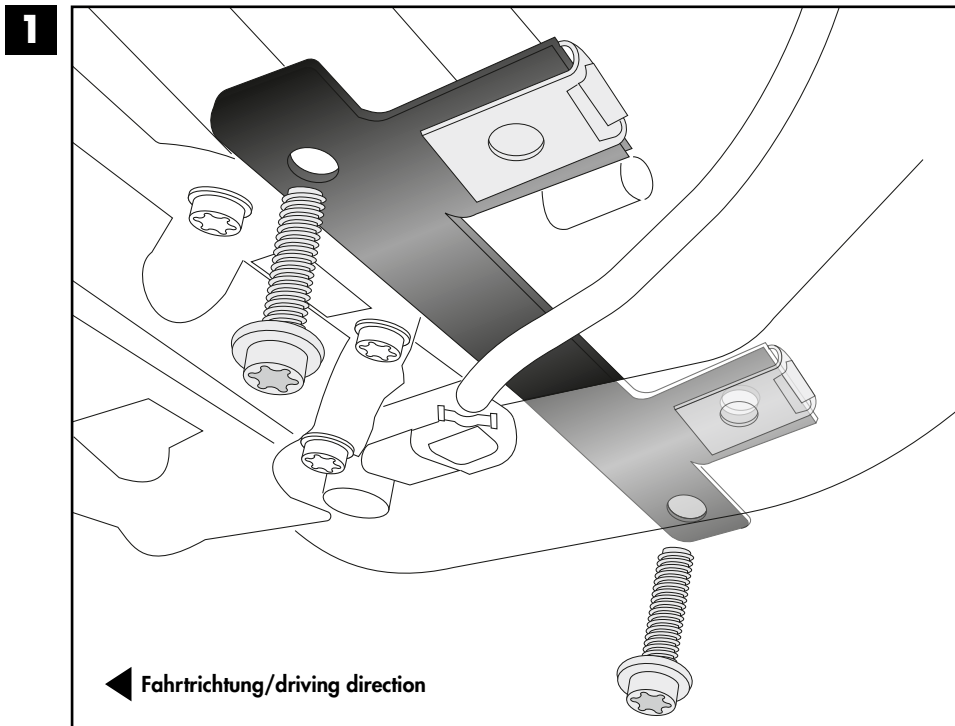
Montageanleitung / Installation Instruction

Montage des Haltebügels hinten:

Diesen an den nun freien Gewindebohrungen verschrauben. Hierfür die Originalschrauben verwenden.

Fastening of the retaining bracket rear:

Screw it to the now free threaded holes. Use the original screws for this.



Montageanleitung / Installation Instruction

Montage der Motorschutzplatte:

VORNE:

Am originalen Halter.

Mit den Zylinderschrauben M6x20
und U-Scheiben Ø6,4x3 montieren.

HINTEN:

Am hinteren Haltebügel.

Mit den Zylinderschrauben M6x20
und U-Scheiben Ø6,4x3 montieren.

Fastening of the skid plate:

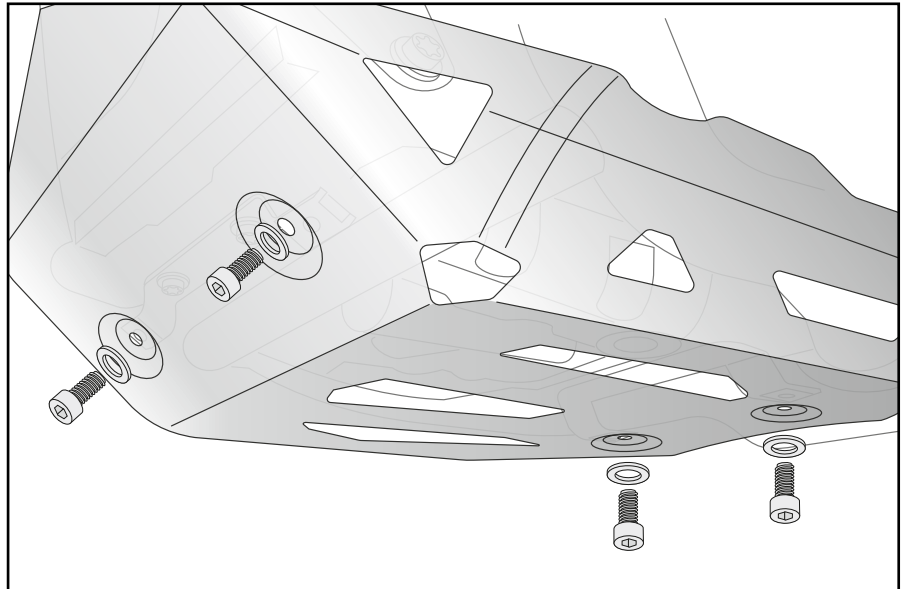
FRONT:

Mount on the original bracket using
allen screws M6x20 and Ø6.4x3
washers.

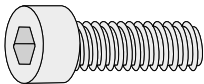
REAR:

Mount on the rear bracket using allen
screws M6x20 and Ø6.4x3 washers.

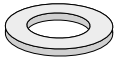
2



4x



4x



Achtung / Attention:

Nach der Montage alle Verschraubungen auf festen Sitz kontrollieren! Abgebaute Teile wieder montieren.
Bitte beachten Sie unsere beigefügten Serviceinformationen.

Control all screw connections after the assembling for tightness! Reassemble the dismantled parts. Please notice
our enclosed service information.

Weiteres Zubehör für dieses Modell auf www.hepco-becker.de / More accessories for this model see www.hepco-becker.de

HEPCO&BECKER GmbH | An der Steinmauer 6 | 66955 Pirmasens | Germany | Tel. +49 6331 1453100 | Fax: +49 6331 1453 120 | Mail: vertrieb@hepco-becker.de