

## SUZUKI V-Strom 800 DE

(2023-)

Art.Nr./Item-no.:

6803548 01 01 schwarz/black

## SUZUKI V-Strom 800

(2024-)

Art.Nr./Item-no.:

6803553 01 01 schwarz/black

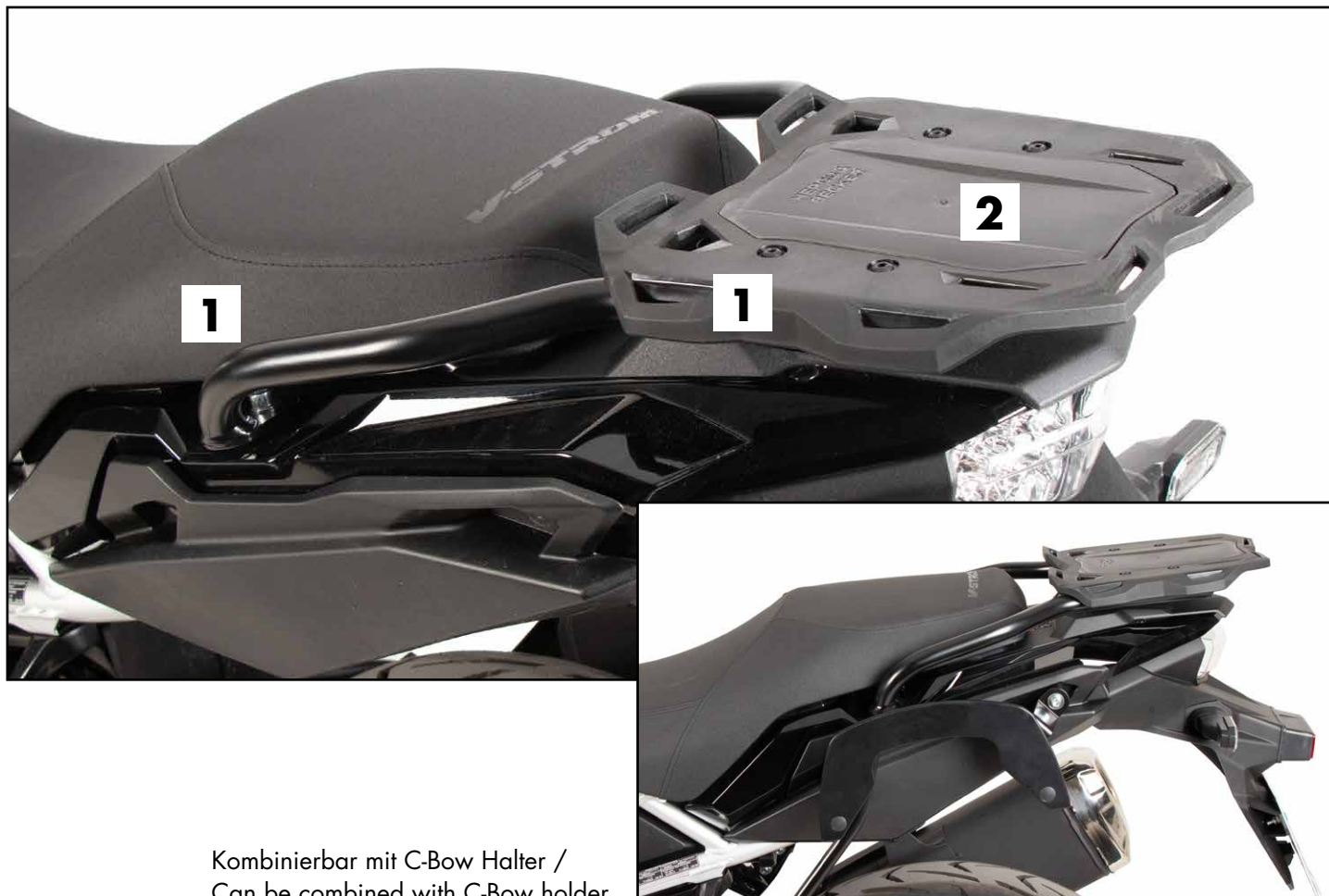


### Inhalt

- 1x 700013600 Smartrack
- 1x 700013601 Abdeckung
- 1x 700013830 Befestigungskit
- 1x 700013451 Rohradapter links
- 1x 700013452 Rohradapter rechts
- 1x 700013883 Schraubensatz:
  - 2 Senkschraube M8x45
  - 2 Zylinderschraube M8x20
  - 2 U-Scheibe Ø8,4
  - 2 Aludistanz Ø18x Ø9x25 schwarz

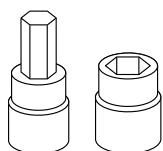
### Content

- 1x 700013600 Smartrack
- 1x 700013601 Cover
- 1x 700013830 Mounting kit
- 1x 700013451 Tube adapter left
- 1x 700013452 Tube adapter right
- 1x 700013883 Screw kit:
  - 2 Countersunk screw M8x45
  - 2 Allen screw M8x20
  - 2 Washer Ø8,4
  - 2 Alu spacer Ø18x Ø9x25 black



Kombinierbar mit C-Bow Halter /  
Can be combined with C-Bow holder

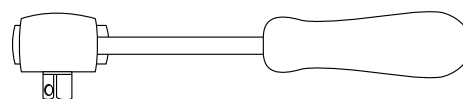
### Benötigte Werkzeuge / Required tools



Set



Verlängerung/extension



Ratsche/Ratchet

## **Wichtig / Important:**

Beachten Sie die in Ihrem Land geltenden Zulassungsbestimmungen.  
Für den Bereich der BRD gilt: Ein Eintrag in die Fahrzeugpapiere ist nicht erforderlich.

Wir empfehlen, die Montage in einer Fachwerkstatt durchführen zu lassen. Bei der Montage, alle zugänglichen Schrauben vorerst nur locker andrehen, sodass eine spannungsfreie Montage gewährleistet wird. Beim Anziehen der Schrauben, Anzugsmomente beachten.

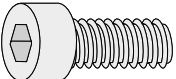
We recommend having the installation carried out in a professional workshop. During installation, tighten all accessible screws loosely at first to ensure tension-free installation. When tightening the screws, observe the tightening torques.

## **Vorbereitende Maßnahmen / Preparatory actions**

Die originale Gepäckbrücke entfernen, diese entfällt.  
Dismantle the original rear rack, it is obsolete.

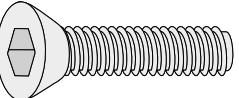
## **Montageanleitung / Installation Instruction**

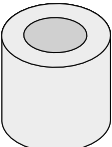
### **Vorne / front:**

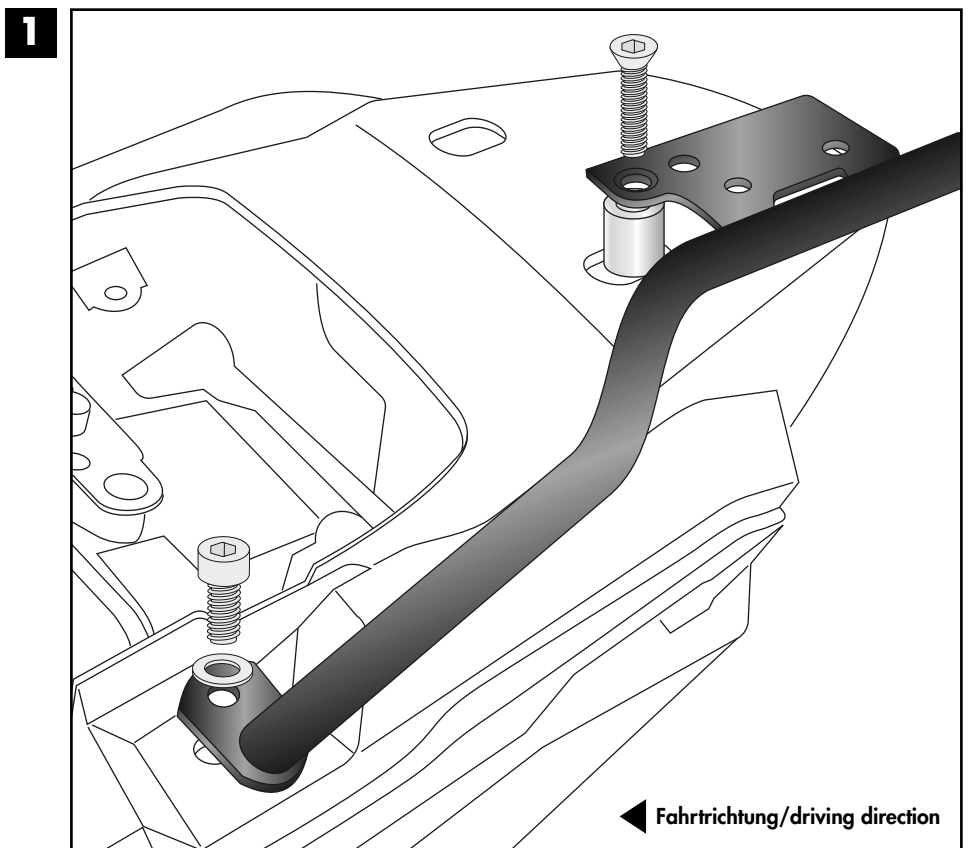
**2x**  M8x20

**2x**  Ø8,4

### **Hinten / rear:**

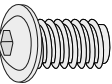
**2x**  M8x45


**2x**  Ø18xØ9x25



## Montageanleitung / Installation Instruction

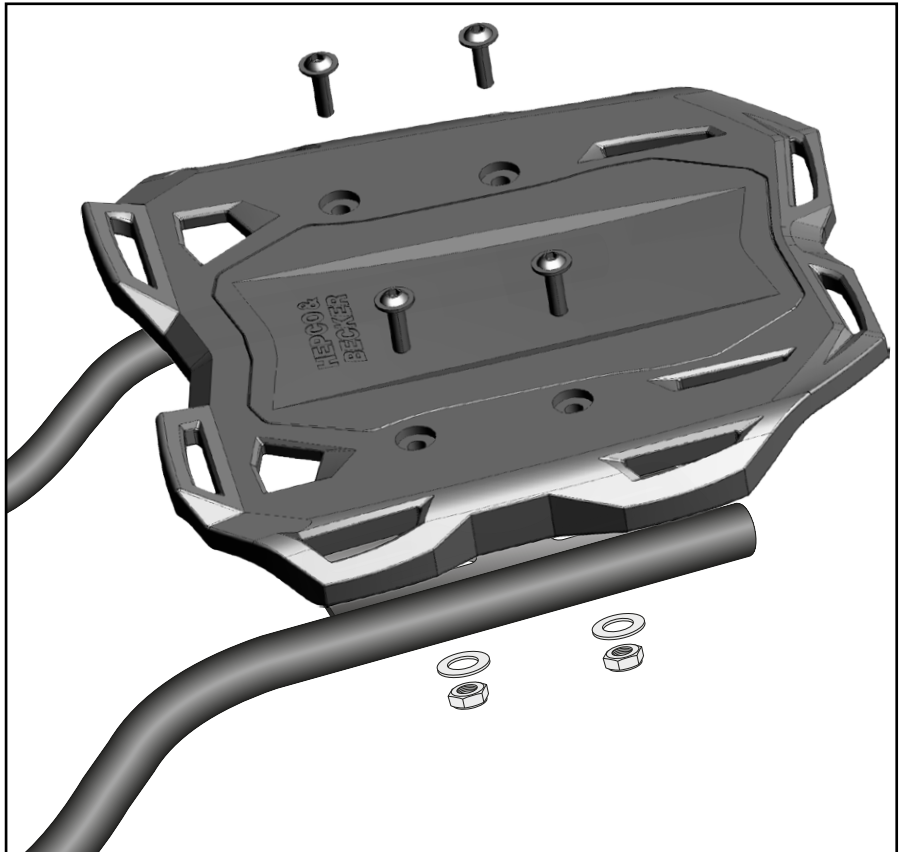
### Smartrack:

4x  M6x20

4x  M6

4x  Ø6,4

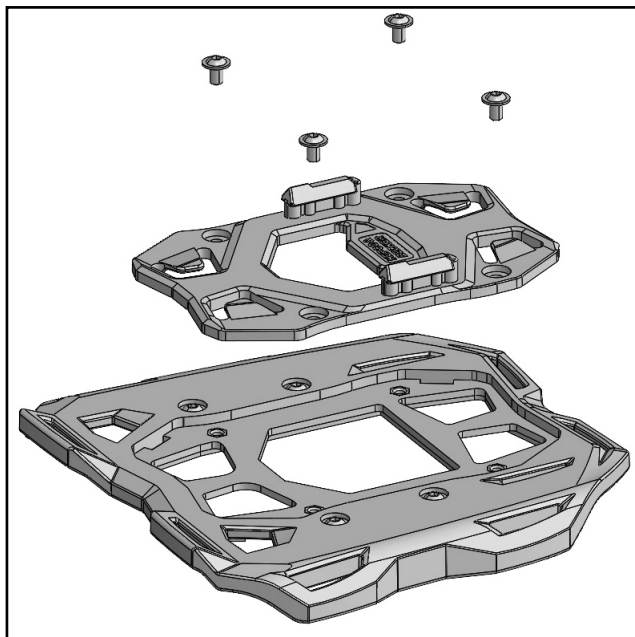
2



### **Achtung / Attention:**

Nach der Montage alle Verschraubungen auf festen Sitz kontrollieren! Abgebaute Teile wieder montieren. Bitte beachten Sie unsere beigefügten Serviceinformationen.

Control all screw connections after the assembling for tightness! Reassemble the dismantled parts. Please notice our enclosed service information.



### **Zubehör:**

Basic Hecktaschenbefestigung: Art.Nr. 516200

Basic Hecktaschenbefestigung - *Nachrüst-Set*  
(bei vorhandener Hecktasche): Art.Nr. 516250

### **Accessories:**

Basic rear bag attachment: Item no. 516200

Basic rear bag attachment - *retrofit set*  
(for existing rear bag): Art. no. 516250

Weiteres Zubehör für dieses Modell auf [www.hepco-becker.de](http://www.hepco-becker.de) / More accessories for this model see [www.hepco-becker.de](http://www.hepco-becker.de)

HEPCO&BECKER GmbH | An der Steinmauer 6 | 66955 Pirmasens | Germany | Tel. +49 6331 1453100 | Fax: +49 6331 1453 120 | Mail: [vertrieb@hepco-becker.de](mailto:vertrieb@hepco-becker.de)