

# SOLORACK

## HONDA CMX 1100 Rebel

(2021-)

Art.Nr./Item-no.:

6139525 00 01 schwarz/black



Inhalt	Content
1x 700011706 Solorack	1x 700011706 Solorack

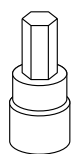
HINWEIS: max. Zuladung 3kg.

NOTE: max. load 3kg.



Kombinierbar mit  
Can be combined with  
C-Bow

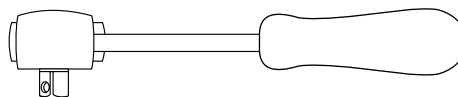
### Benötigte Werkzeuge / Required tools



Set



Verlängerung/extension



Ratsche/Ratchet

## **Wichtig / Important:**

Beachten Sie die in Ihrem Land geltenden Zulassungsbestimmungen.

Für den Bereich der BRD gilt: Ein Eintrag in die Fahrzeugpapiere ist nicht erforderlich.

Wir empfehlen, die Montage in einer Fachwerkstatt durchführen zu lassen. Bei der Montage, alle zugänglichen Schrauben vorerst nur locker andrehen, sodass eine spannungsfreie Montage gewährleistet wird. Beim Anziehen der Schrauben, Anzugsmomente beachten.

We recommend having the installation carried out in a professional workshop. During installation, tighten all accessible screws loosely at first to ensure tension-free installation. When tightening the screws, observe the tightening torques.

## **Vorbereitende Maßnahmen / Preparatory actions**

Den Soziussitz entfernen, dieser entfällt. **Tip:** Den Fahrersitz vor der Montage demontieren. Schrauben und Distanzen werden wiederverwendet.

Remove the pillion seat, this is omitted. **Tip:** Dismantle the driver's seat before fitting. Screws and spacers are reused.

## **Montageanleitung / Installation Instruction**

### **Montage vorne:**

Mit der Originalschraube.

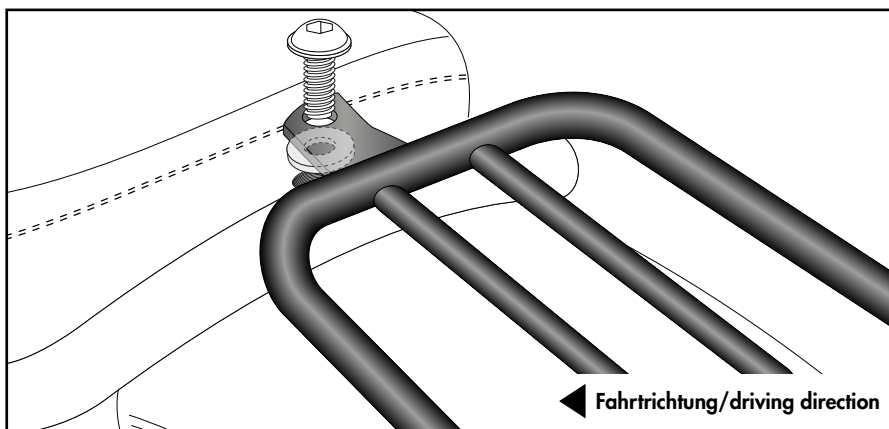
Die Befestigungslasche vorsichtig zwischen Rahmenrohr und Fender durchführen. Originaldistanz zwischenfügen.

### **Fastening front:**

With original screw.

Carefully insert the fastening strap between the frame tube and the fender. Original spacer in between.

**1**



### **Montage hinten:**

Mit der Originalschraube.

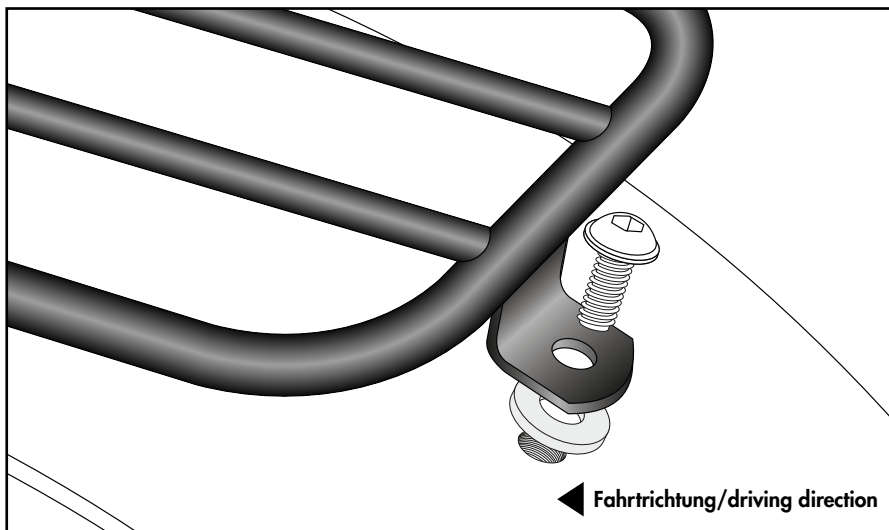
Originaldistanz zwischenfügen.

### **Fastening rear:**

With original screw.

Insert original spacer.

**2**



## **Achtung / Attention:**

Nach der Montage alle Verschraubungen auf festen Sitz kontrollieren! Abgebaute Teile wieder montieren. Bitte beachten Sie unsere beigefügten Serviceinformationen.

Control all screw connections after the assembling for tightness! Reassemble the dismantled parts. Please notice our enclosed service information.

Weiteres Zubehör für dieses Modell auf [www.hepco-becker.de](http://www.hepco-becker.de) / More accessories for this model see [www.hepco-becker.de](http://www.hepco-becker.de)

HEPCO&BECKER GmbH | An der Steinmauer 6 | 66955 Pirmasens | Germany | Tel. +49 6331 1453100 | Fax: +49 6331 1453 120 | Mail: [vertrieb@hepco-becker.de](mailto:vertrieb@hepco-becker.de)