

Easyrack

Artikel Nr.: / Item-no.:

6614526 01 01 schwarz/black

Alurack

Artikel Nr.: / Item-no.:

6504526 01 01 schwarz/black



YAMAHA XT 660 Z Ténéré

Baujahr 2008-2016 / date of manufacture 2008-2016

DE INHALT
GB CONTENTS

1x 704.140HB Adapterplatte

Bei Bestellung eines Aluracks zusätzlich:

- 1x 799.901HB Alu-Rack
- 1x 799.902HB TC-Bügel für Alu-Rack
- 1x 799.903HB Abdeckplatte für Rack

Bei Bestellung eines Easyracks zusätzlich:

- 1x 700008650 Easyrack
- 1x 700008647 Abdeckblende links
- 1x 700008648 Abdeckblende rechts

1x Schraubensatz:

- 4 Zylinderschrauben M6 x12
- 4 Zylinderschrauben M6 x20
- 4 Viereck-Scheiben 20 x 20 x ø6,4
- 2 Senkschrauben M8 x 45
- 2 Senkschrauben M6 x 40
- 4 selbstsichernde Muttern M6
- 4 U-Scheiben ø6,4
- 2 Distanzen ø18 x ø9 x 10
- 2 Distanzen ø15 x ø9 x 20

1x 704.140HB Adapter plate

When ordering a Alurack:

- 1x 799.901HB alu-rack
- 1x 799.902HB bow for Alu-rack
- 1x 799.903HB plastic cover for rack

When ordering a Easyrack:

- 1x 700008650 Easyrack
- 1x 700008647 plastic cover left
- 1x 700008648 plastic cover right

1x Screw kit:

- 4 allen screw M6 x12
- 4 allen screw M6 x20
- 4 special washer 20 x 20 x ø6,4
- 2 countersunk screw M8 x 45
- 2 countersunk screw M6 x 40
- 4 self-lock nut M6
- 4 washer ø6,4
- 2 spacer ø18 x ø9 x 10
- 2 spacer ø15 x ø9 x 20

Alurack



Easyrack



230309/030220

Easyrack

Artikel Nr.: / Item-no.:

6614526 01 01

schwarz/black

Alurack

Artikel Nr.: / Item-no.:

6504526 01 01

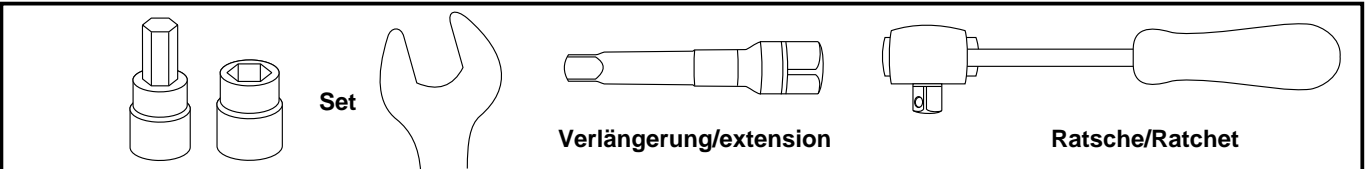
schwarz/black



YAMAHA XT 660 Z Ténéré

Baujahr 2008-2016 / date of manufacture 2008-2016

DE BENÖTIGTE WERKZEUGE GB TOOLS REQUIRED

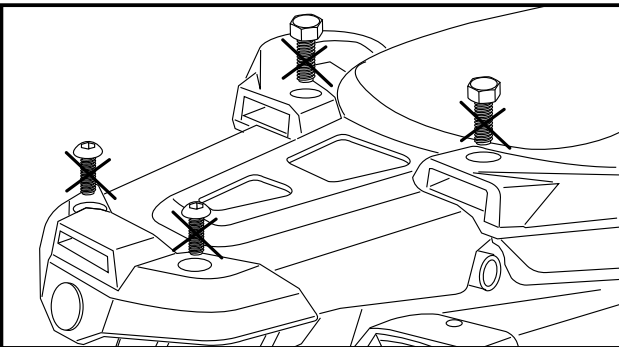


DE WICHTIG GB IMPORTANT

Die Voraussetzung für die Montage ist natürlich eine gewisse technische Erfahrung. Wenn Sie sich nicht sicher sind, wie man eine bestimmte Arbeit ausführt, sollten Sie diese Ihrer Fachwerkstatt überlassen. Ziehen sie alle zugänglichen Schrauben zuerst nur locker an. Nachdem alles montiert ist, werden die Schrauben dann auf das entsprechende Anzugsmoment festgezogen. Dadurch wird sichergestellt, dass das Produkt spannungsfrei angebaut ist. Anzugsmomente beachten! Nach der Montage alle Verschraubungen auf festen Sitz kontrollieren!

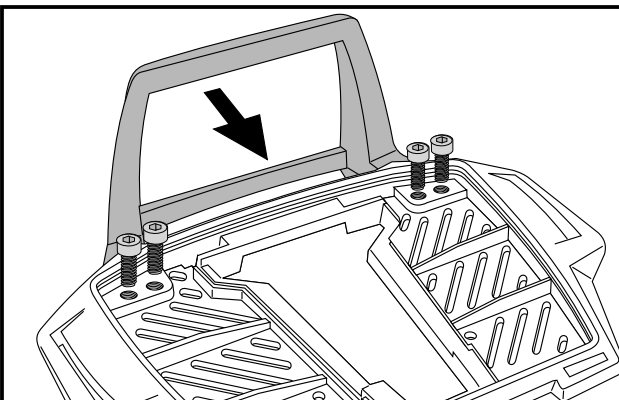
Of course, the assembly requires a certain technical experience. If you are not sure how to execute a determined action, you should ask your local distributor to do it. First, tighten all screws only loosely. After mounting all parts, the screws should be tightened to the torque specified. This guarantees, that the product is mounted without tension. Observe the tightening torques of the manufacturer! Control all screw connections after the assembling for tightness!

DE VORBEREITUNG GB PREPARING



Die Original-Schrauben an der Gepäckauflage und am Haltegriff entfernen, diese entfallen.

Unscrew original screws at the rack and at the handle bar - they are no longer needed.



Vorbereitung des Aluracks:

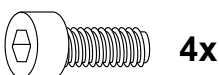
Den beiliegenden TC-Bügel mit den Zylinderkopfschrauben M6 x 12 hinten unter dem Alurack verschrauben.

HINWEIS:
Der TC-Bügel ist nur bei Anbringung eines Hepco & Becker Topcases erforderlich.

Preparing of the Alurack:

Fix the bow to the rack with allen screws M6 x 12.

NOTICE:
The bow is needed in use with a Hepco & Becker topcase only .



Easyrack

Artikel Nr.: / Item-no.:

6614526 01 01

schwarz/black

Alurack

Artikel Nr.: / Item-no.:

6504526 01 01

schwarz/black



YAMAHA XT 660 Z Ténére

Baujahr 2008-2016 / date of manufacture 2008-2016

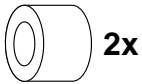
DE MONTAGEANLEITUNG
GB MOUNTING INSTRUCTIONS

Befestigung der Adapterplatte:

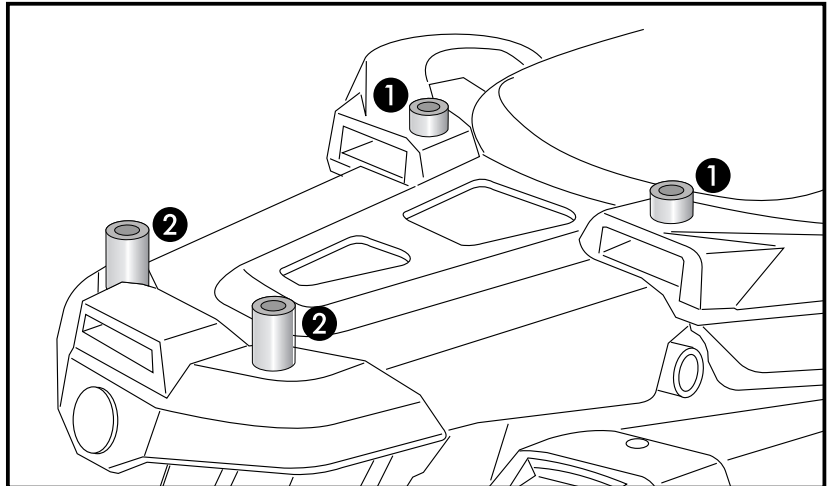
In die freigemachten Bohrungen
vorne die Distanzen $\varnothing 18 \times \varnothing 9 \times 10$ ①
hinten die Distanzen $\varnothing 15 \times \varnothing 9 \times 20$ ②
einsetzen.

Fastening of the adapter plate:

put into the free borings:
front: spacer $\varnothing 18 \times \varnothing 9 \times 10$ ①
rear: spacer $\varnothing 15 \times \varnothing 9 \times 20$ ②



1

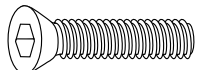


Befestigung der Adapterplatte:

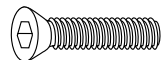
Über den Distanzen plazieren und mit
den SenkZylinderschrauben montieren.
Vorne die Schrauben M8 x 45 ①
hinten die Schrauben M6 x 40 ②
verwenden.

Fastening of the adapter plate:

with countersunk head allen screws:
front: M8 x 45 ①
rear: M6 x 40 ②

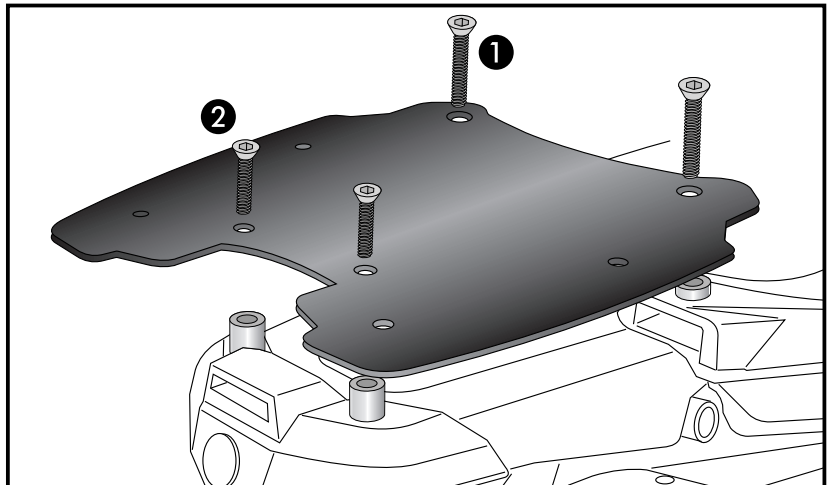


2x



2x

2



Easyrack

Artikel Nr.: / Item-no.:

6614526 01 01

schwarz/black

Alurack

Artikel Nr.: / Item-no.:

6504526 01 01

schwarz/black



YAMAHA XT 660 Z Ténéré

Baujahr 2008-2016 / date of manufacture 2008-2016

DE MONTAGEANLEITUNG
GB MOUNTING INSTRUCTIONS

Montage des Aluracks/Easyracks:

Das Rack wird mit den Zylinderschrauben M6x20, den Viereck-Scheiben 20x20xø6,4, den U-Scheiben ø6,4 und den selbstsichernden Muttern M6 an den Gepäckbrückenhalter verschraubt. Anschließend die Kunststoffabdeckung montieren.

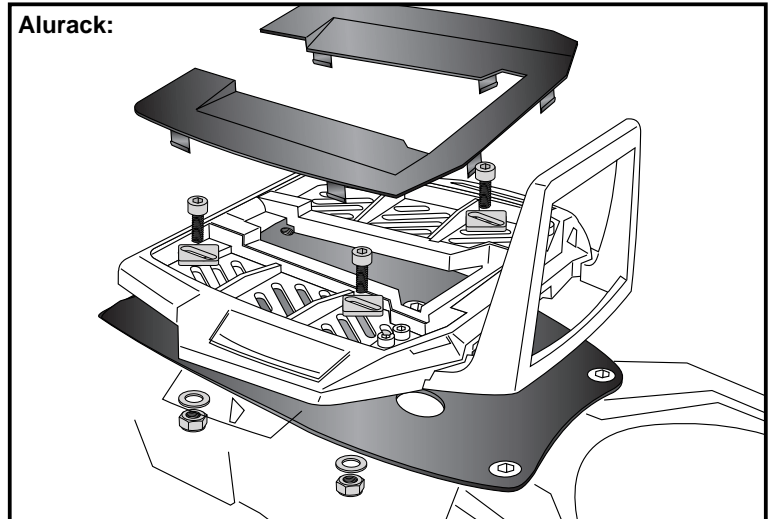
Fastening of the Alurack/Easyracks:

On the rack adapters.

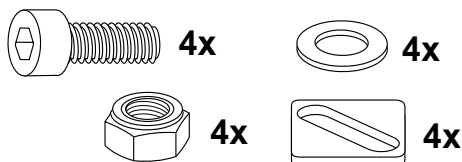
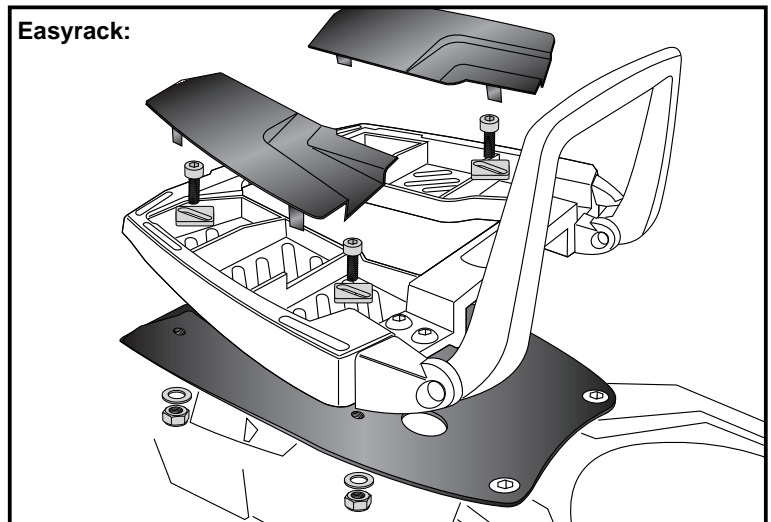
Use allen screws M6 x 20 and special washer 20x20xø6,4. Secure with washers ø6,4 and self-lock nuts M6. Mount the plastic cover.

4

Alurack:



Easyrack:



DE ACHTUNG
GB CAUTION

Nach der Montage alle Verschraubungen auf festen Sitz kontrollieren ! Abgebaute Teile wieder montieren. Bitte beachten Sie unsere beigefügten Serviceinformationen.

Control all screw connections after the assembling for tightness! Reassemble the dismantled parts. Please notice our enclosed service information.

Als weiteres Zubehör lieferbar:/ Also available:

6504526 00 01 Kofferträger Lock it System / Side carrier Lock it System
5054526 00 01 Hauptständer / Center stand
502405 00 01 Motorschutzbügel / Engine guard

Weiteres Zubehör auf unsere Homepage. More accessories: see our homepage.



Hepco & Becker GmbH
An der Steinmauer 6
D-66955 Pirmasens
Germany

Tel.: +49 (0)6331 - 1453 - 100
Fax: +49 (0)6331 - 1453 - 120
eMail: vertrieb@hepco-becker.de
www.hepco-becker.de