

# Kofferträger - festverschraubt Side carrier - firmly bolted

DUCATI Multistrada 950 / S  
ab Baujahr 2017 / from date of manufacture 2017

Artikel Nr.: / Item-no.:

**6537552 00 01** Schwarz/black



**DE** Baubreite des Kofferträgers 44 cm  
**GB** Width of the side carrier 44 cm

**DE** Kombinierbar mit Alurack/Easyrack  
**GB** Carrier can be combined with Alurack/Easyrack



280817/210917/21118/020419

# Kofferträger - festverschraubt Side carrier - firmly bolted

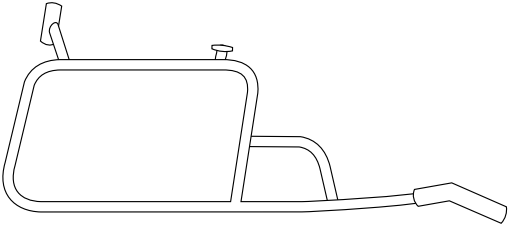
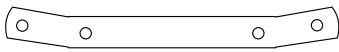
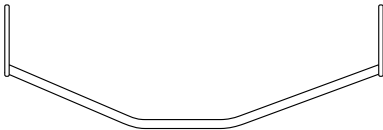
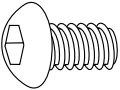

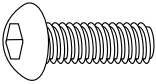
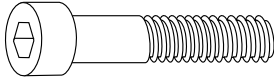
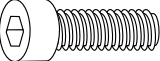

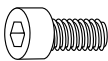

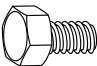
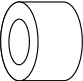







DUCATI Multistrada 950 / S  
ab Baujahr 2017 / from date of manufacture 2017

Artikel Nr.: / Item-no.:

**6537552 00 01** Schwarz/black



DE INHALT  
GB CONTENTS

	<p>1x 700009792 Kofferträger links side carrier left</p>
	<p>1x 700009793 Kofferträger rechts side carrier right</p>
	<p>1x 700009794 Halteadapter oben Top adapter</p>
	<p>1x 700009795 Verbindungsbügel bracing bow</p>
<p>1x 700009796 Schraubensatz Screw kit:</p>	
 <p>2x Linsenkopfschraube M8x20 filister head screw M8x20</p>	 <p>1x Zylinderschraube ISK M8x70 allen screw M8x70</p>
 <p>2x Linsenkopfschraube M6x40 filister head screw M6x40</p>	 <p>1x Zylinderschraube ISK M8x55 allen screw M8x55</p>
 <p>2x Zylinderschraube ISK M8x40 allen screw M8x40</p>	 <p>2x Zylinderschraube ISK M6x75 allen screw M6x75</p>
 <p>4x Zylinderschraube ISK M6 x 16 allen screw M6 x 16</p>	 <p>4x Kunststoffkappen M6 plastic cap M6</p>
 <p>4x Sechskantschraube M6 x 16 hexagon screw M6 x 16</p>	 <p>1x Aludistanz Ø13xØ9x14 mm aluspacer Ø13xØ9x14 mm</p>
 <p>4x Selbstsichernde Mutter M6 self lock nut M6</p>	 <p>1x Aludistanz Ø13xØ9x30 mm aluspacer Ø13xØ9x30 mm</p>
 <p>2x Karoseriescheibe Ø6,4xØ18 body washer Ø6,4xØ18</p>	 <p>2x Aludistanz Ø15xØ7x25 mm aluspacer Ø15xØ7x25 mm</p>
 <p>4x U-Scheibe ø8,4 washer ø8,4</p>	 <p>2x Aludistanz Ø15xØ7x35 mm schwarz aluspacer Ø15xØ7x35 mm black</p>
 <p>8x U-Scheibe ø6,4 washer ø6,4</p>	

# Kofferträger - festverschraubt Side carrier - firmly bolted

DUCATI Multistrada 950 / S  
ab Baujahr 2017 / from date of manufacture 2017

Artikel Nr.: / Item-no.:

**6537552 00 01** Schwarz/black



**DE WICHTIG**  
**GB IMPORTANT**

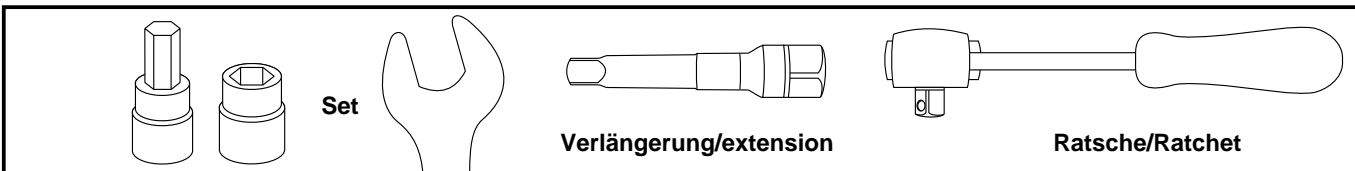
Die Voraussetzung für die Montage ist natürlich eine gewisse technische Erfahrung. Wenn Sie sich nicht sicher sind, wie man eine bestimmte Arbeit ausführt, sollten Sie diese Ihrer Fachwerkstatt überlassen. Ziehen sie alle zugänglichen Schrauben zuerst nur locker an. Nachdem alles montiert ist, werden die Schrauben dann auf das entsprechende Anzugsmoment festgezogen. Dadurch wird sichergestellt, dass das Produkt spannungsfrei angebaut ist. Anzugsmomente beachten! Nach der Montage alle Verschraubungen auf festen Sitz kontrollieren!

Alle Schrauben mit Sicherungsmittel Loctite 243 mittelfest einsetzen!

Of course, the assembly requires a certain technical experience. If you are not sure how to execute a determined action, you should ask your local distributor to do it. First, tighten all screws only loosely. After mounting all parts, the screws should be tightened to the torque specified. This guarantees, that the product is mounted without tension. Observe the tightening torques of the manufacturer! Control all screw connections after the assembling for tightness!

Use Loctite 243 medium-strength thread locker to secure all bolts and nuts.

**DE BENÖTIGTE WERKZEUGE**  
**GB TOOLS REQUIRED**



**DE VORBEREITUNG**  
**GB PREPARING**

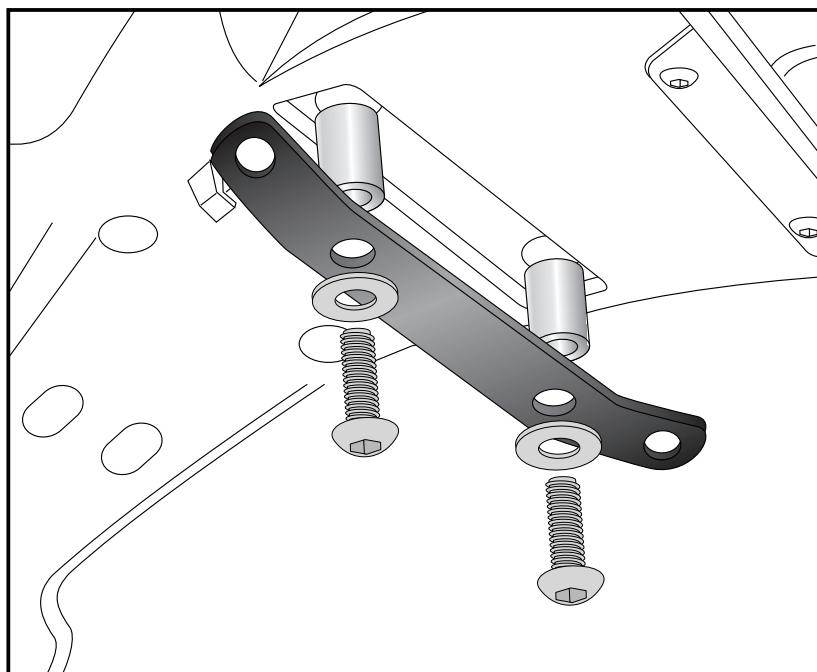
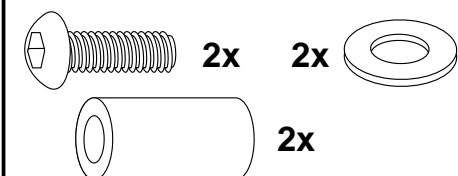
Die Soziusrasten links demontieren, Originalschrauben entfallen. Die beiden Originalschrauben der Soziusrasten rechts demontieren, diese entfallen. **Achtung: Endtopf senkt sich etwas ab!**

Remove the passenger's footrest on the left. Remove the two original screws of the passenger's footrest on the right. All original screws are obsolete. **Caution: exhaust muffler lowers.**

**DE MONTAGEANLEITUNG**  
**GB MOUNTING INSTRUCTIONS**

Montage des Halteadapters oben:  
Den Halteadapter oben mit den Linsenkopfschrauben M6x40 und den Karosseriescheiben Ø6,4xØ18 lose in die freien Gewindebohrungen einschrauben.  
Zwischen Halteadapter und Gewinde die Aludistanz Ø15xØ7x25mm fügen.

Fastening of the top holder:  
With allen screws M6x40 and body washers Ø6,4xØ18 in the free threads under the fender.  
Add aluspacer Ø15xØ7x25mm between holder and frame.



# Kofferträger - festverschraubt Side carrier - firmly bolted

DUCATI Multistrada 950 / S  
ab Baujahr 2017 / from date of manufacture 2017

Artikel Nr.: / Item-no.:

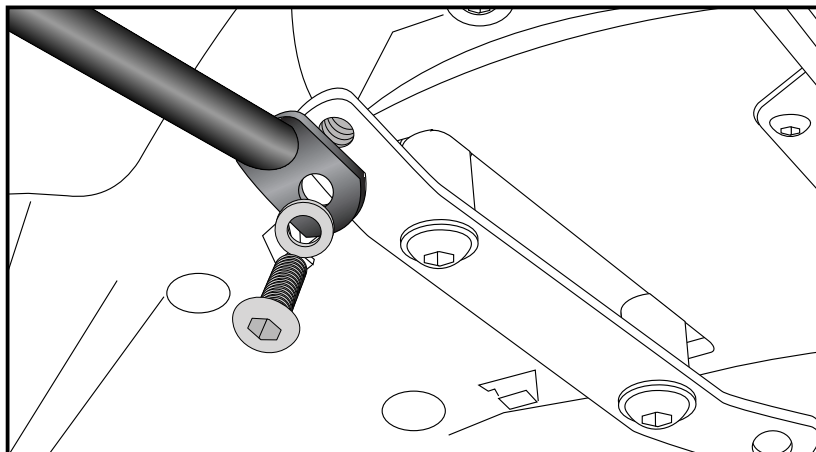
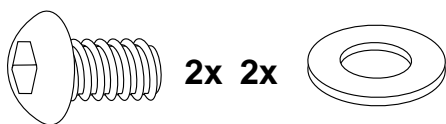
**6537552 00 01** Schwarz/black



**DE MONTAGEANLEITUNG  
GB MOUNTING INSTRUCTIONS**

Montage Kofferträger oben links /rechts:  
Den Kofferträger am zuvor montierten Halteadapter oben mit den Linsenschrauben M8x20 und den U-Scheiben Ø8,4 lose anschrauben.

Fastening of the carrier top left / right:  
To the previously mounted top adapter using filister head screws M8x20 with washers Ø8,4.

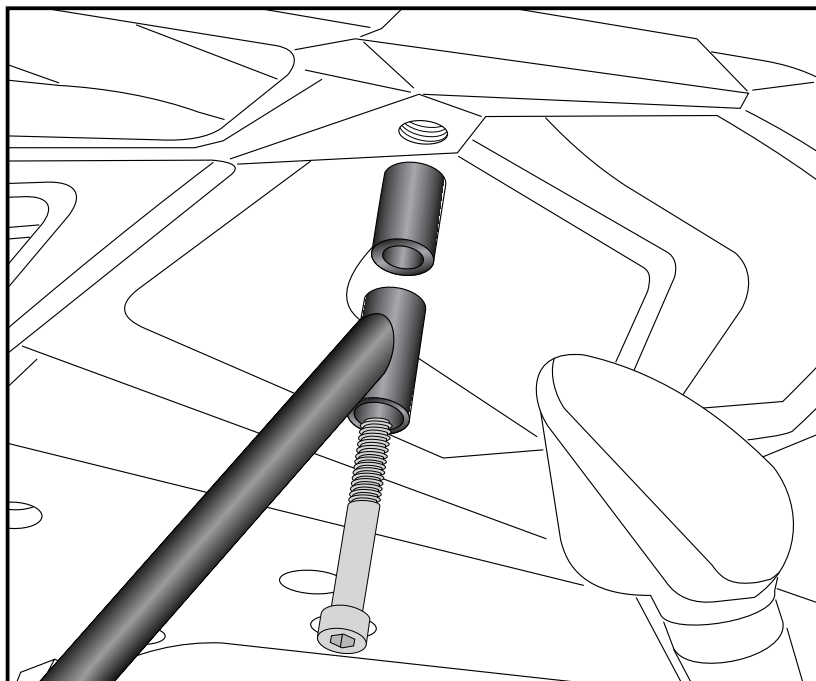
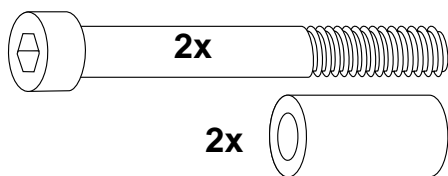


Montage oben hinten links /rechts:  
An der freien Gewindebohrung mit der Zylinderschraube M6x75 lose befestigen. Zwischen Kofferträger und Gewindebohrung die Aludistanz Ø15xØ7x35mm stellen.

**Ist ein H&B Alurack oder Easyrack montiert, entfallen diese Distanzen!**

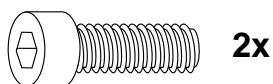
Fastening of the carrier top rear left / right:  
To the free threaded hole with the M6x75 allen screw. Place the aluminum Ø15xØ7x35mm between the carrier and the threaded hole.

**If an H&B Alurack or Easyrack is installed, these spacers are obsolete.**

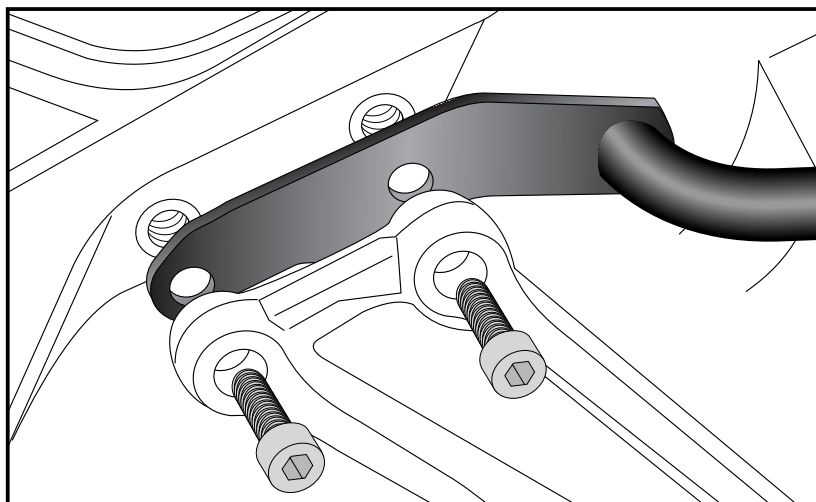


Montage Kofferträger vorne links :  
Den Kofferträger zwischen Fahrzeugrahmen und Soziusrasten mit den Zylinderschrauben M8x40 anschrauben.

Fastening of the carrier front left:  
between frame and footrest using allen screws M8x40.



**4**



# Kofferträger - festverschraubt Side carrier - firmly bolted

DUCATI Multistrada 950 / S  
ab Baujahr 2017 / from date of manufacture 2017

Artikel Nr.: / Item-no.:

**6537552 00 01** Schwarz/black



**DE MONTAGEANLEITUNG**  
**GB MOUNTING INSTRUCTIONS**

Montage Kofferträger vorne rechts:

In die freien Bohrungen in Fahrtrichtung hinten ① die Aludistanz  $\varnothing 13 \times \varnothing 9 \times 30 \text{ mm}$  und vorne ② die Aludistanz  $\varnothing 13 \times \varnothing 9 \times 14 \text{ mm}$  einstellen.

Den Kofferträger auf die Distanzen auflegen und hinten mit der Zylinderschraube M8x70 und vorne mit der Zylinderschraube M8x55 und U-Scheiben  $\varnothing 8,4$  anschrauben.

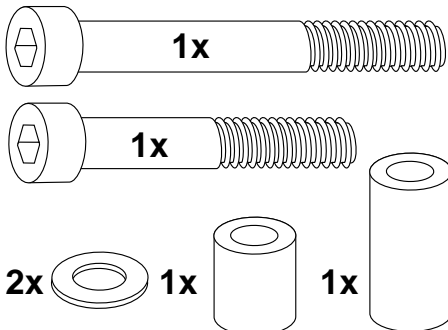
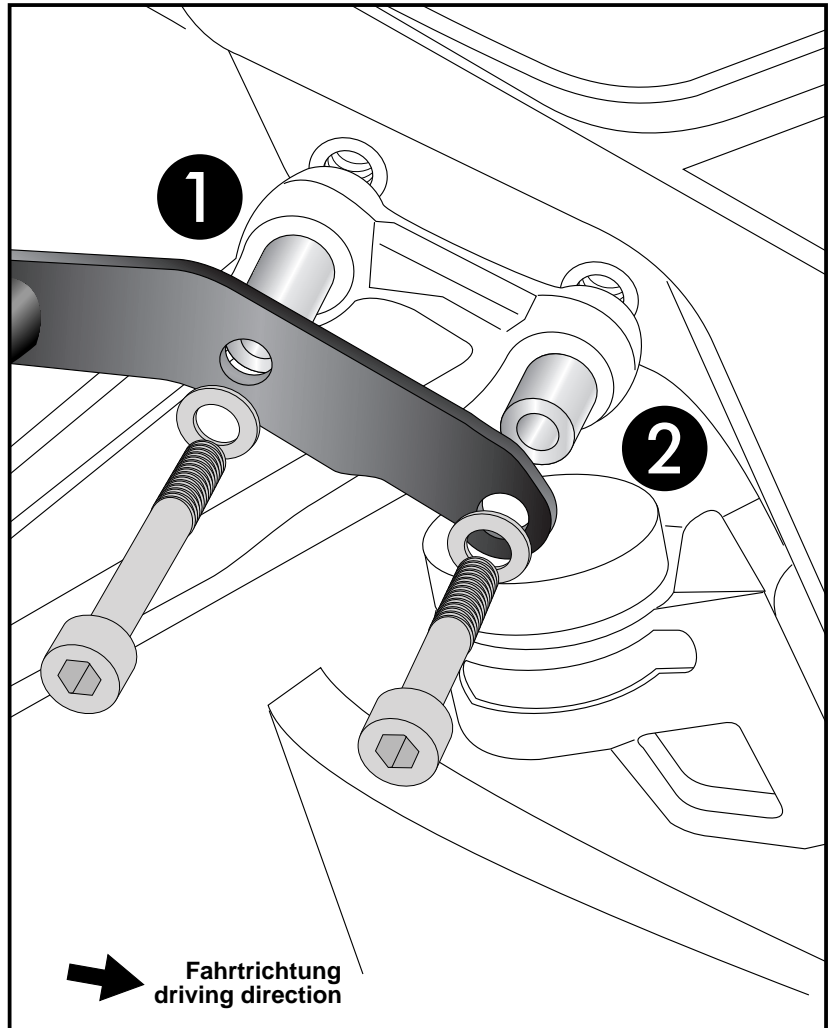
Fastening of the carrier front right:

Place spacer in the now free threads

Rear: ① use spacer  $\varnothing 13 \times \varnothing 9 \times 30 \text{ mm}$

Front: ② use spacer  $\varnothing 13 \times \varnothing 9 \times 14 \text{ mm}$

Position the side carrier on the spacers and fix it rear with allen screw M8x70 and front with allen screw M8x55 with washers  $\varnothing 8,4$ .

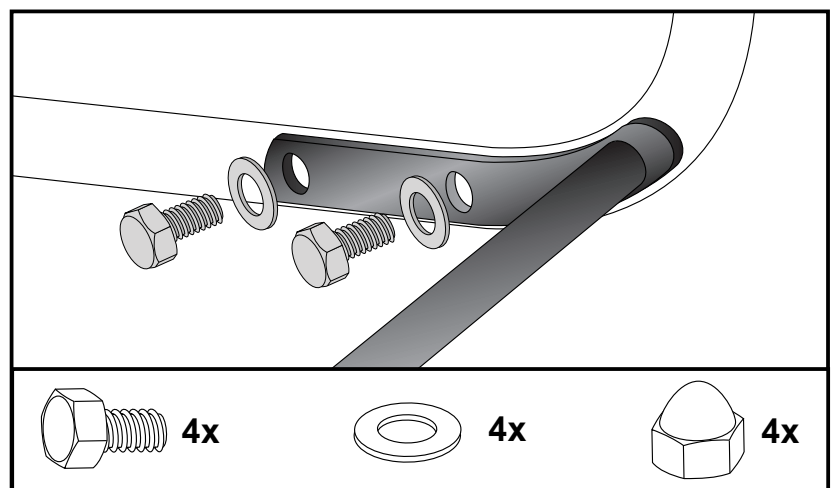


Befestigung des Verbindungsbügels:

Er verläuft in Fahrtrichtung gesehen hinter dem Kotflügel. Die Verschraubung erfolgt mit den Sechskantschrauben M6x16 sowie U-Scheiben  $\varnothing 6,4$ . Schrauben mit Kunststoffkappen versehen.

Fastening of the bracing bow:

Inside the fender with hexagon bolt M 6 x 16 and washers  $\varnothing 6,4$ . Use the threads at the inner side of the side carriers. After assembling, cover the screws with caps M6.



# Kofferträger - festverschraubt Side carrier - firmly bolted

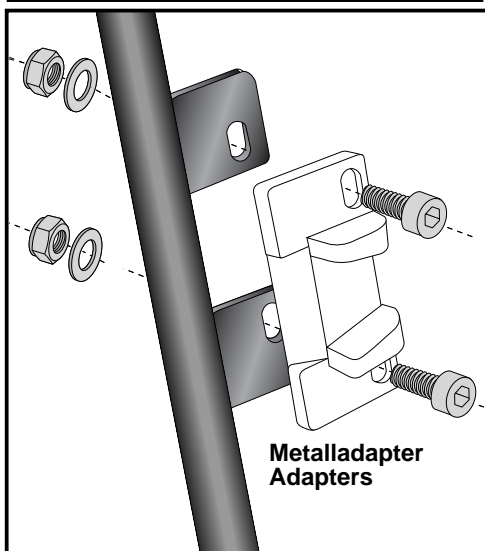
DUCATI Multistrada 950 / S  
ab Baujahr 2017 / from date of manufacture 2017

Artikel Nr.: / Item-no.:

**6537552 00 01** Schwarz/black



**DE HINWEISE ZUR KOFFERMONTAGE**  
**GB HINT: ASSEMBLING SIDE CASES**

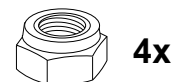
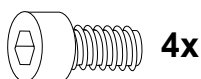


## Montage des Metalladapters zum Einhängen des Kofferhalteschlusses

Die Metalladapter liegen den Koffern bei, nicht diesem Kofferträgerset. Die notwendigen Schrauben zur Montage der Metalladapter am Kofferträger sind beigelegt (Zylinderschraube M6 x 16, U-Scheiben ø6,4, selbstsichernde Muttern M6).

## Fastening of adapter to hook in the fixing lock

The adapters are enclosed with the side cases. They are not included in the side carrier set. The necessary screws for mounting the metal adapter on the carrier are part of this set. (Allen screw M6 x 16, washer ø6,4 and self lock nut M6).



Nach der Montage alle Verschraubungen auf festen Sitz kontrollieren ! Abgebaute Teile wieder montieren. Bitte beachten Sie unsere beigelegten Serviceinformationen.

Control all screw connections after the assembling for tightness! Reassemble the dismantled parts. Please notice our enclosed service information.

Zum Schutz des Koffers auf der Auspuffseite bieten wir ein optionales Hitzeschutzblech an.  
To protect the side case on the exhaust side, we offer an optional heat protection plate.

VA Hitzeschutzblech / Heat protection plate  
Artikel Nr.: / Item-no.:  
42250000 00 22 Edelstahl/Stainless Steel



## Als weiteres Zubehör lieferbar / Also available:

5057552 00 01 Hauptständer / Center stand  
8107552 00 12 Motorschutzplatte / Skid plate  
42127552 00 01 Griffschutz / Handle protection

Weiteres Zubehör auf unsere Homepage. More accessories: see our homepage.



**Hepco & Becker GmbH**  
An der Steinmauer 6  
D-66955 Pirmasens  
Germany

Tel.: +49 (0)6331 - 1453 - 100  
Fax: +49 (0)6331 - 1453 - 120  
eMail: [vertrieb@hepco-becker.de](mailto:vertrieb@hepco-becker.de)  
[www.hepco-becker.de](http://www.hepco-becker.de)