

# C-BOW TASCHENHALTER / C-BOW HOLDER



**HONDA CMX 1100 Rebel**  
(2021-)

Art.Nr./Item-no.:

**6309525 00 01** schwarz/black

## Inhalt

2x 700007063 C-Bow schwarz  
1x 700011707 Halter vorne links  
1x 700011708 Halter vorne rechts  
1x 700011709 Halter hinten links  
1x 700011710 Halter hinten rechts  
1x 700011711 Schraubensatz:  
8 Sechskantschraube M6x16  
4 Zylinderschraube M8x30  
4 Zylinderschraube M8x40  
8 U-Scheibe Ø6,4

## Content

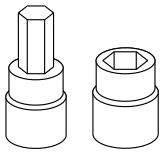
2x 700007063 C-Bow black  
1x 700011707 Holder front left  
1x 700011708 Holder front right  
1x 700011709 Holder rear left  
1x 700011710 Holder rear right  
1x 700011711 Screw kit:  
8 Sechskantschraube M6x16  
4 Allen scew M8x30  
4 Allen screw M8x40  
8 Washer Ø6,4



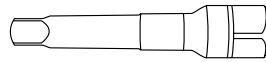
Baubreite 42 cm  
Width: 42 cm

Kombinierbar mit  
Can be combined with  
Alu-/ Easyrack/ Minirack/ Solorack

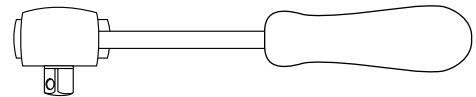
## **Benötigte Werkzeuge / Required tools**



Set



Verlängerung/extension



Ratsche/Ratchet

## **Wichtig / Important:**

Beachten Sie die in Ihrem Land geltenden Zulassungsbestimmungen.

Für den Bereich der BRD gilt: Ein Eintrag in die Fahrzeugpapiere ist nicht erforderlich.

Wir empfehlen, die Montage in einer Fachwerkstatt durchführen zu lassen. Bei der Montage, alle zugänglichen Schrauben vorerst nur locker andrehen, sodass eine spannungsfreie Montage gewährleistet wird. Beim Anziehen der Schrauben, Anzugsmomente beachten.

We recommend having the installation carried out in a professional workshop. During installation, tighten all accessible screws loosely at first to ensure tension-free installation. When tightening the screws, observe the tightening torques.

## **Vorbereitende Maßnahmen / Preparatory actions**

Jeweils die beiden Schrauben rechts und links am Heckfender entfernen, diese entfallen.

Remove the two screws on the right and left of the rear fender, these are omitted.



## **Montageanleitung / Installation Instruction**

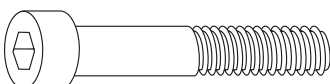
### **Montage Halter vorne/hinten rechts/links:**

Mit den Zylinderschrauben M8x30.  
Bei gemeinsamer Montage mit der Gepäckbrücke, M8x40 verwenden.

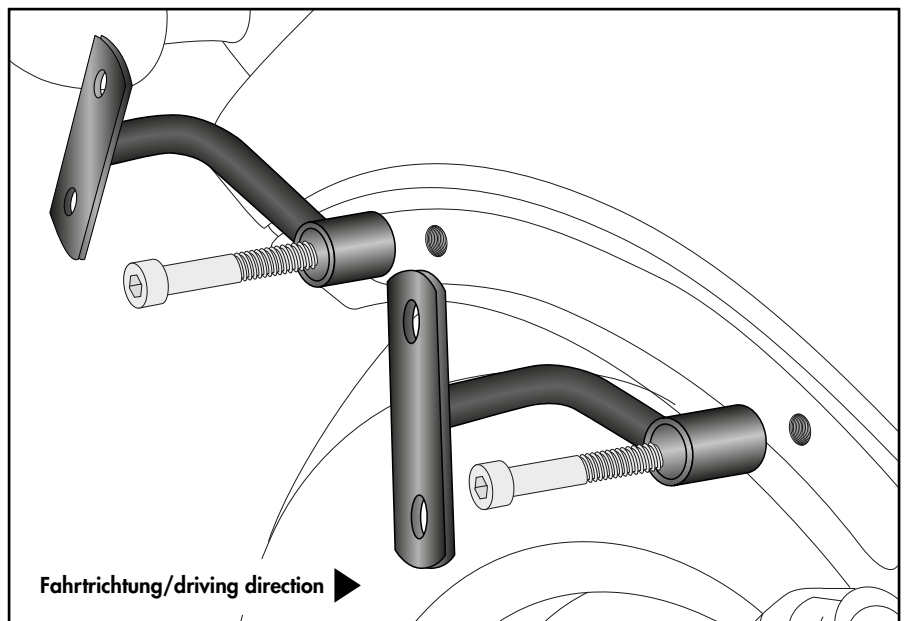
### **Fastening of the holder front/rear right/left:**

With the Allen screws M8x30.  
When mounting together with the rear rack, use M8x40.

8x



1



## Montageanleitung / Installation Instruction

### Montage der C-Bows rechts/links:

An den montierten Haltern.

Dazu die Sechskantschrauben M6x16 und die U-Scheiben Ø6,4 verwenden.

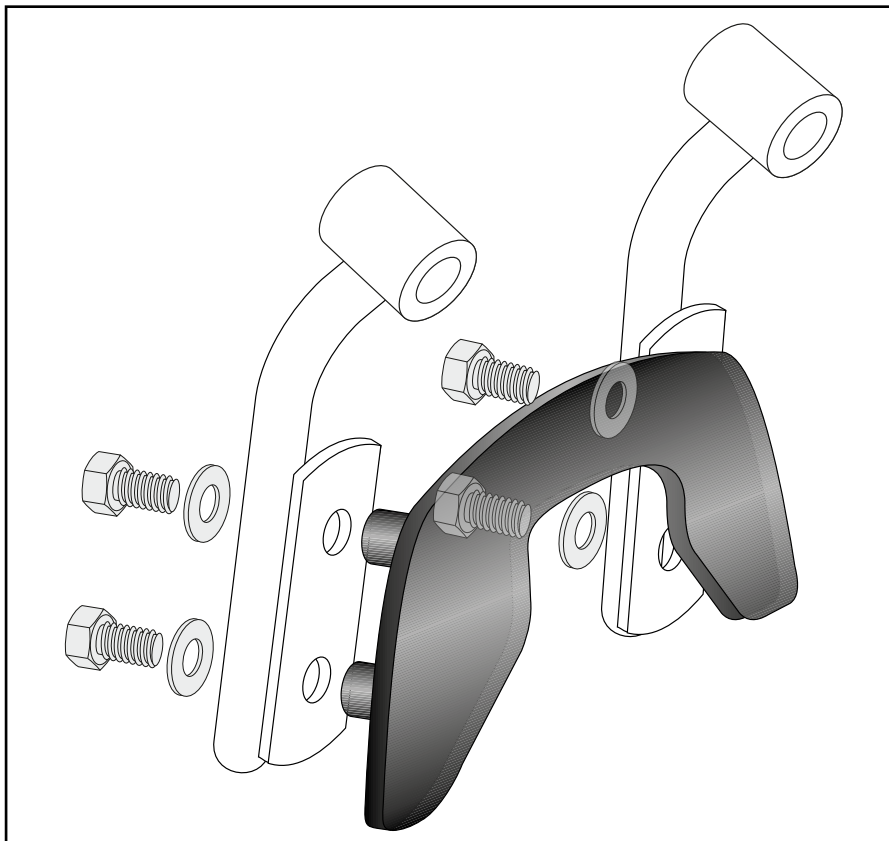
### Fastening of the C-Bows right/left:

On the mounted holders.

Use hexagon screws M6x16 and washers Ø6,4.



**2**



### **Achtung / Attention:**

Nach der Montage alle Verschraubungen auf festen Sitz kontrollieren! Abgebaute Teile wieder montieren. Bitte beachten Sie unsere beigefügten Serviceinformationen.

Control all screw connections after the assembling for tightness! Reassemble the dismantled parts. Please notice our enclosed service information.

Weiteres Zubehör für dieses Modell auf [www.hepco-becker.de](http://www.hepco-becker.de) / More accessories for this model see [www.hepco-becker.de](http://www.hepco-becker.de)

HEPCO&BECKER GmbH | An der Steinmauer 6 | 66955 Pirmasens | Germany | Tel. +49 6331 1453100 | Fax: +49 6331 1453 120 | Mail: [vertrieb@hepco-becker.de](mailto:vertrieb@hepco-becker.de)