

# TANKRING KIT basic



YAMAHA Ténéré 700 World Raid (2022-)  
YAMAHA Ténéré 700 World Rally (2023-)

Art.Nr./Item-no.:

5164579 00 01 schwarz/black

Ausgeschlossen sind Enduro M, Tourer XL, Epic 13, Epic 16. Royster Tankbag nur mit 6mm Platte (710506001)  
Excludes Enduro M, Tourer XL, Epic 13, Epic 16. Royster tank bag only with 6mm plate (710506001)

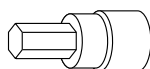
## Inhalt

1x 700012952 Tankring  
1x 516000 Montageset Basic  
2x Kunststoffdome  
1x 700013238 Schraubensatz:  
2x Linsenschrauben M5x20  
2x Linsenschrauben M5x35  
4x Aludistanz Ø8,4xØ5,3x7,5

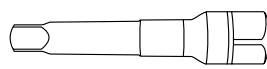
## Content

1x 700012952 Tank ring  
1x 516000 Mounting set Basic  
2x Plastic dome  
1x 700013238 Screw kit:  
2x Filister head screw M5x20  
2x Filister head screw M5x35  
4x Alu spacer Ø8,4xØ5,3x7,5

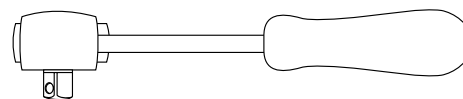
## Benötigte Werkzeuge / Required tools



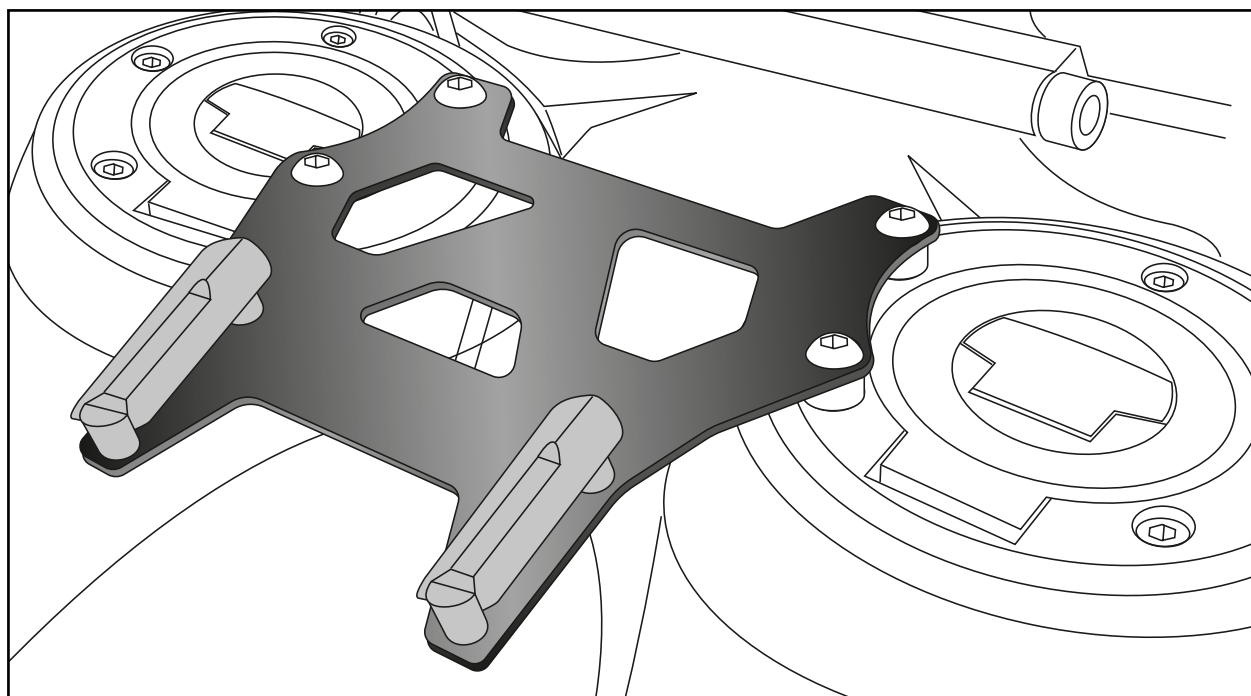
Set



Verlängerung/extension



Ratsche/Ratchet



130423/140923

### **Wichtig / Important:**

Beachten Sie die in Ihrem Land geltenden Zulassungsbestimmungen.  
Für den Bereich der BRD gilt: Ein Eintrag in die Fahrzeugpapiere ist nicht erforderlich.

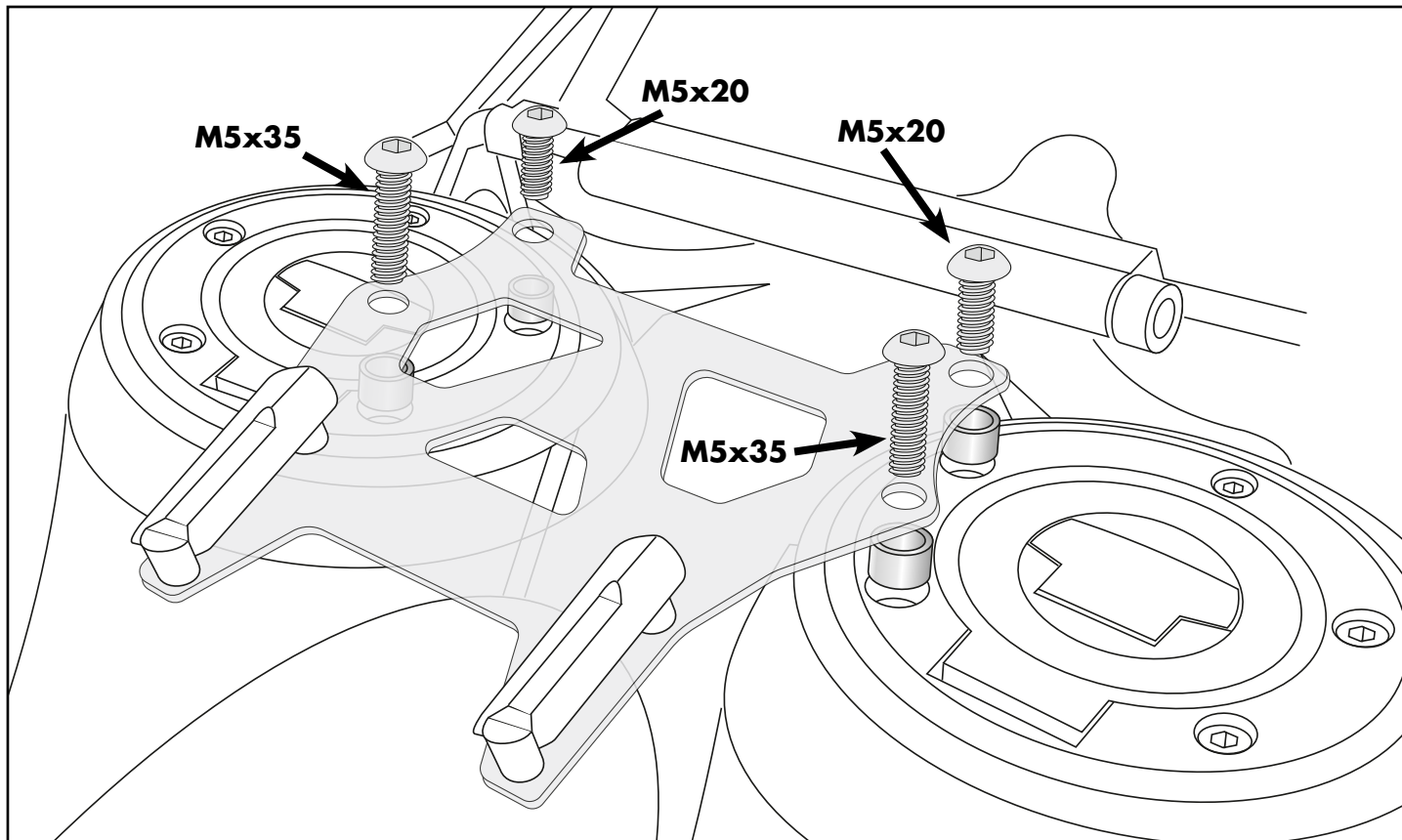
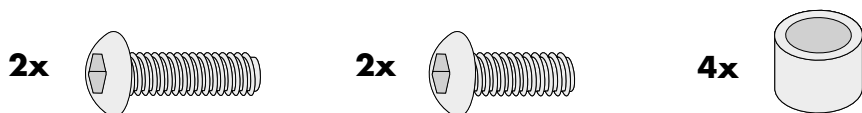
Wir empfehlen, die Montage in einer Fachwerkstatt durchführen zu lassen. Bei der Montage, alle zugänglichen Schrauben vorerst nur locker andrehen, sodass eine spannungsfreie Montage gewährleistet wird. Beim Anziehen der Schrauben, Anzugsmomente beachten.

We recommend having the installation carried out in a professional workshop. During installation, tighten all accessible screws loosely at first to ensure tension-free installation. When tightening the screws, observe the tightening torques.

### **Vorbereitende Maßnahmen / Preparatory actions**

Jeweils die beiden inneren Schrauben an den originalen Tankdeckelbefestigungen entfernen, diese entfallen.  
Remove the two inner screws on each of the original fuel filler cap mountings, these are no longer required.

### **Montageanleitung / Installation Instruction**



Weiteres Zubehör für dieses Modell auf [www.hepco-becker.de](http://www.hepco-becker.de) / More accessories for this model see [www.hepco-becker.de](http://www.hepco-becker.de)

HEPCO&BECKER GmbH | An der Steinmauer 6 | 66955 Pirmasens | Germany | Tel. +49 6331 1453100 | Fax: +49 6331 1453 120 | Mail: [vertrieb@hepco-becker.de](mailto:vertrieb@hepco-becker.de)